

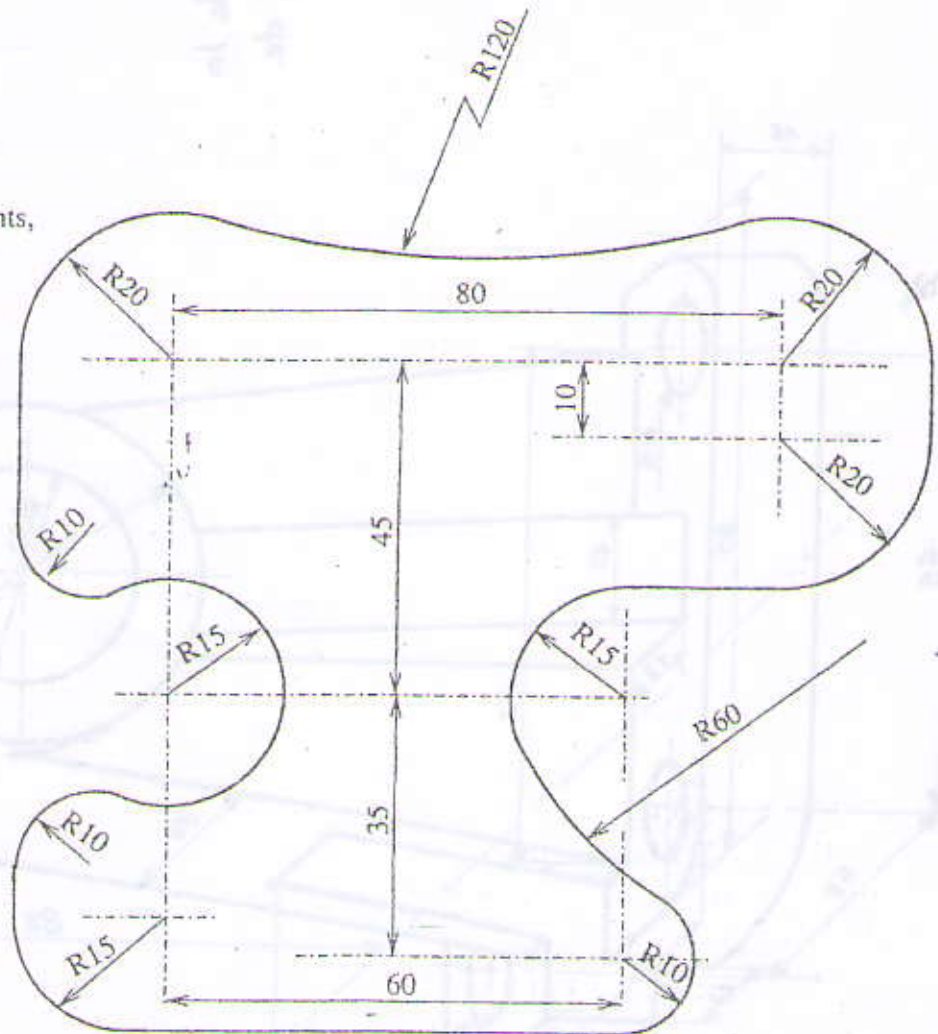
15_04_2013.

Examen de dessin technique
Durée 2 heures.

1^{ère} Partie : 7pts

Reproduire le joint en caoutchouc
ci-contre, à l'échelle 1:1, en se
basant sur le cours des raccordements,
laisser subsister, en traits fins, les
constructions secondaires.
Format A₄ sens vertical.

(La cotation n'est pas demandée).



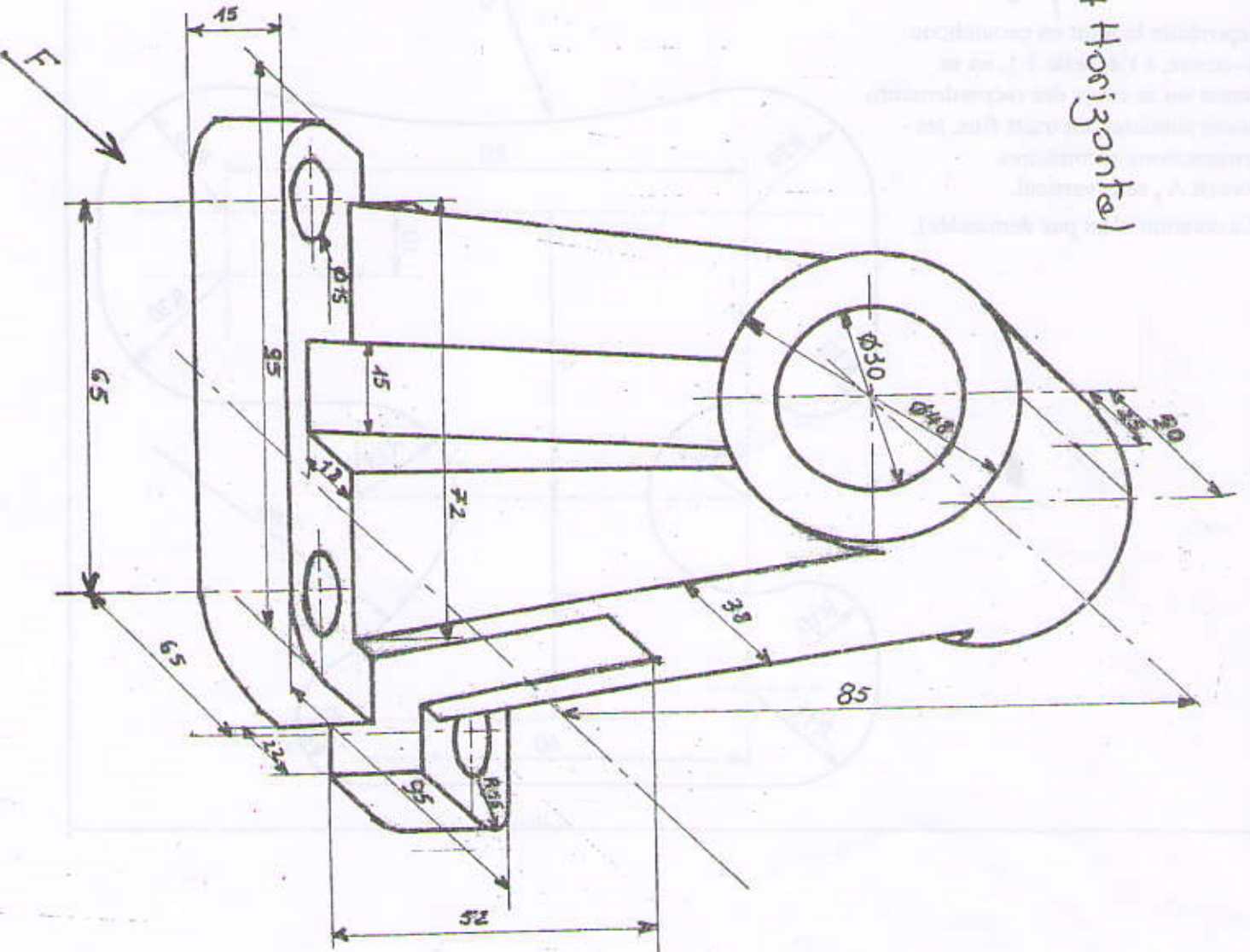
2^e partie 13pts

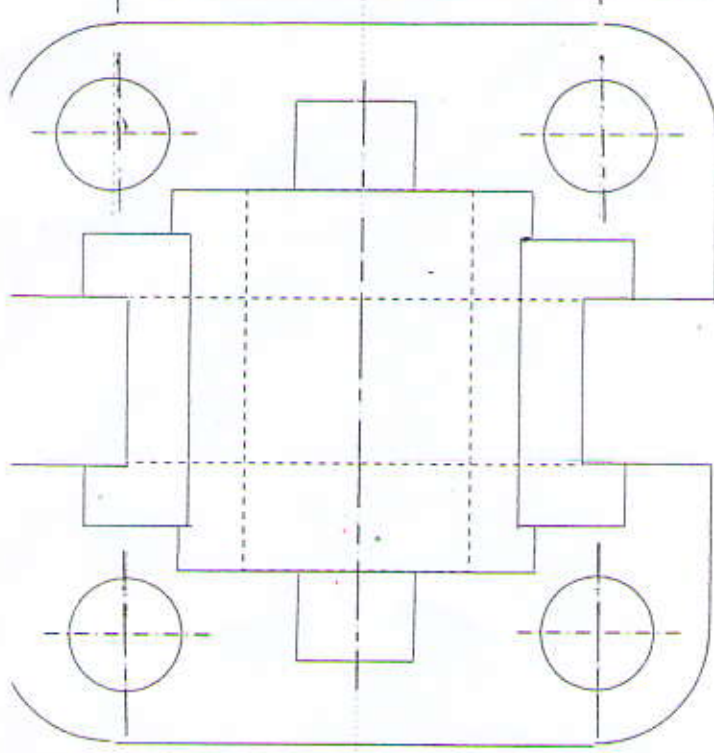
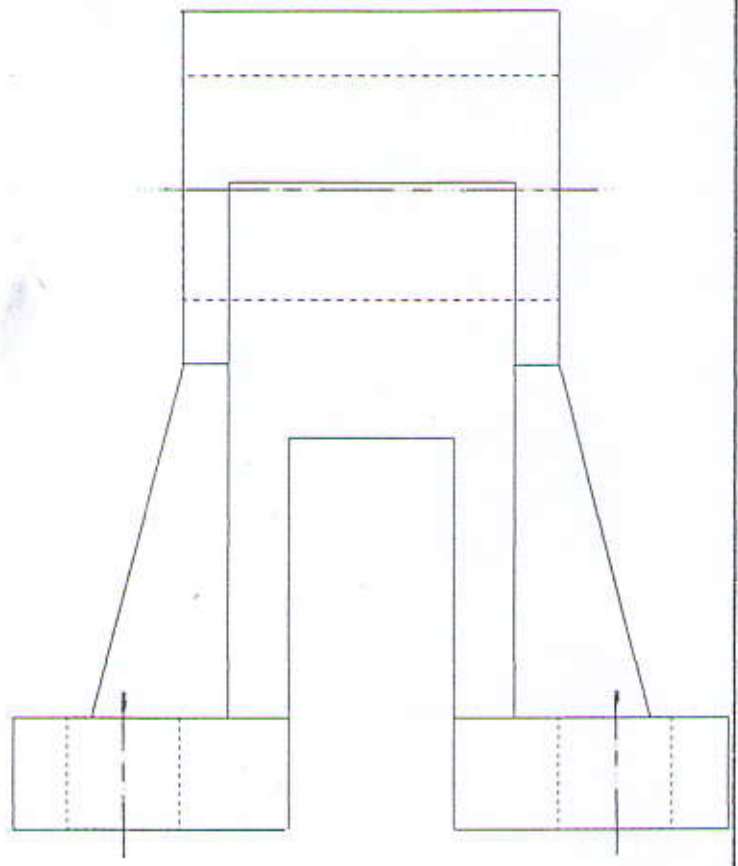
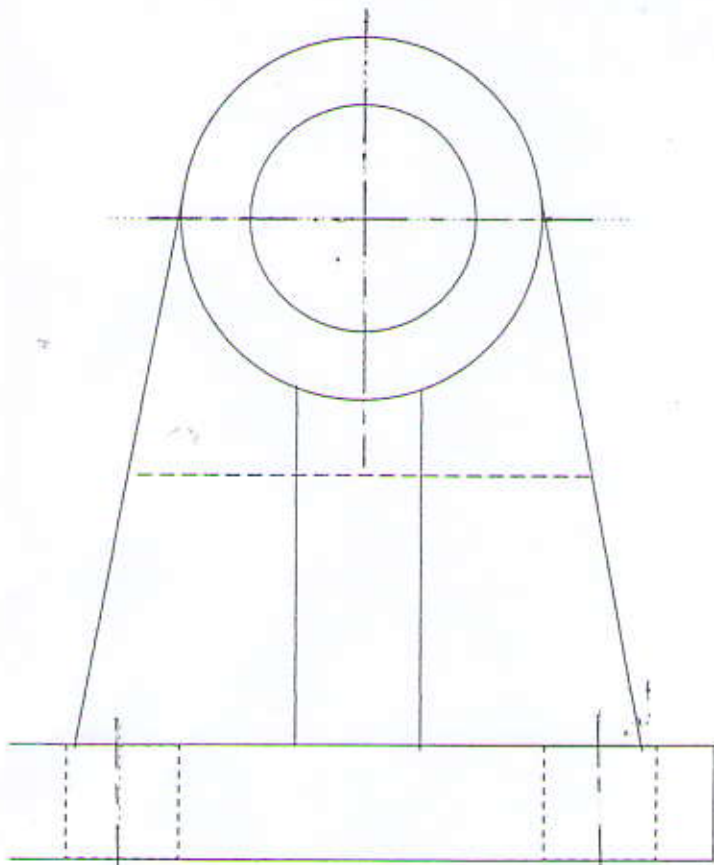
Travail demandé:

Echelle 1, Format A4 Horizontale

- 1/ Vue de face (suivant F)
- 2/ Vue de gauche
- 3/ Vue de dessus

Il sera tenu compte de la propreté, du tracé et de la mise en page.





Desen Technique.

M. P.