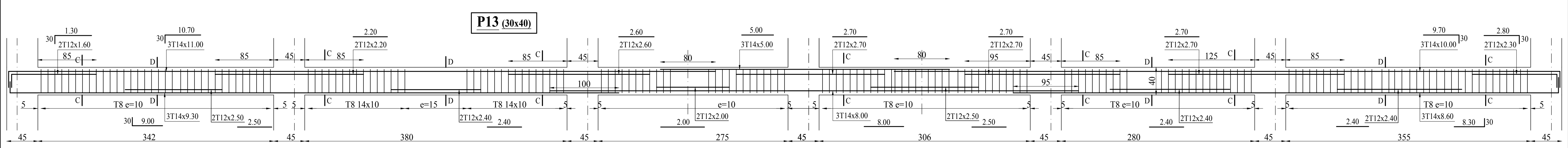
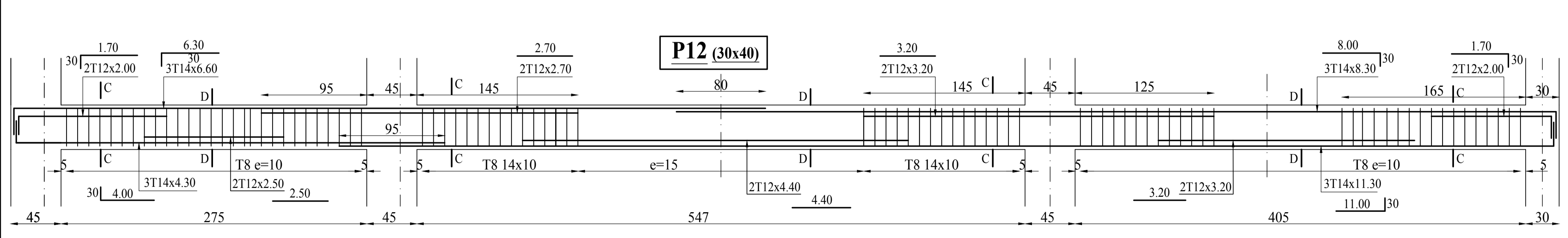
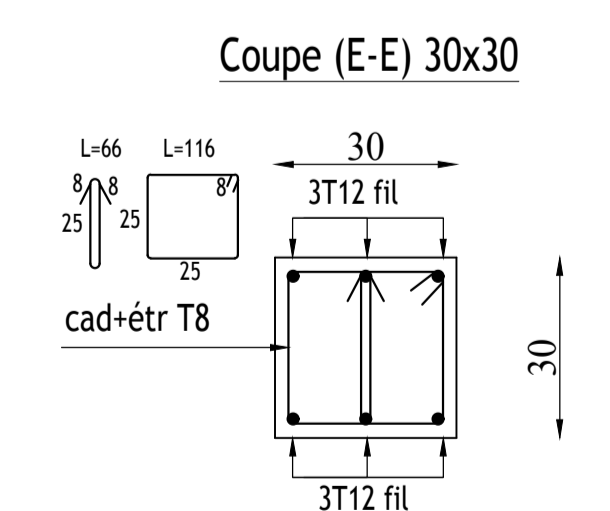
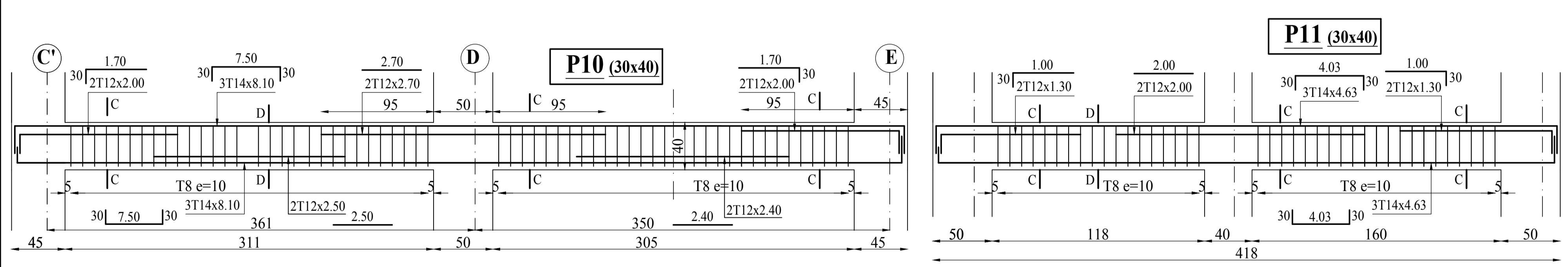
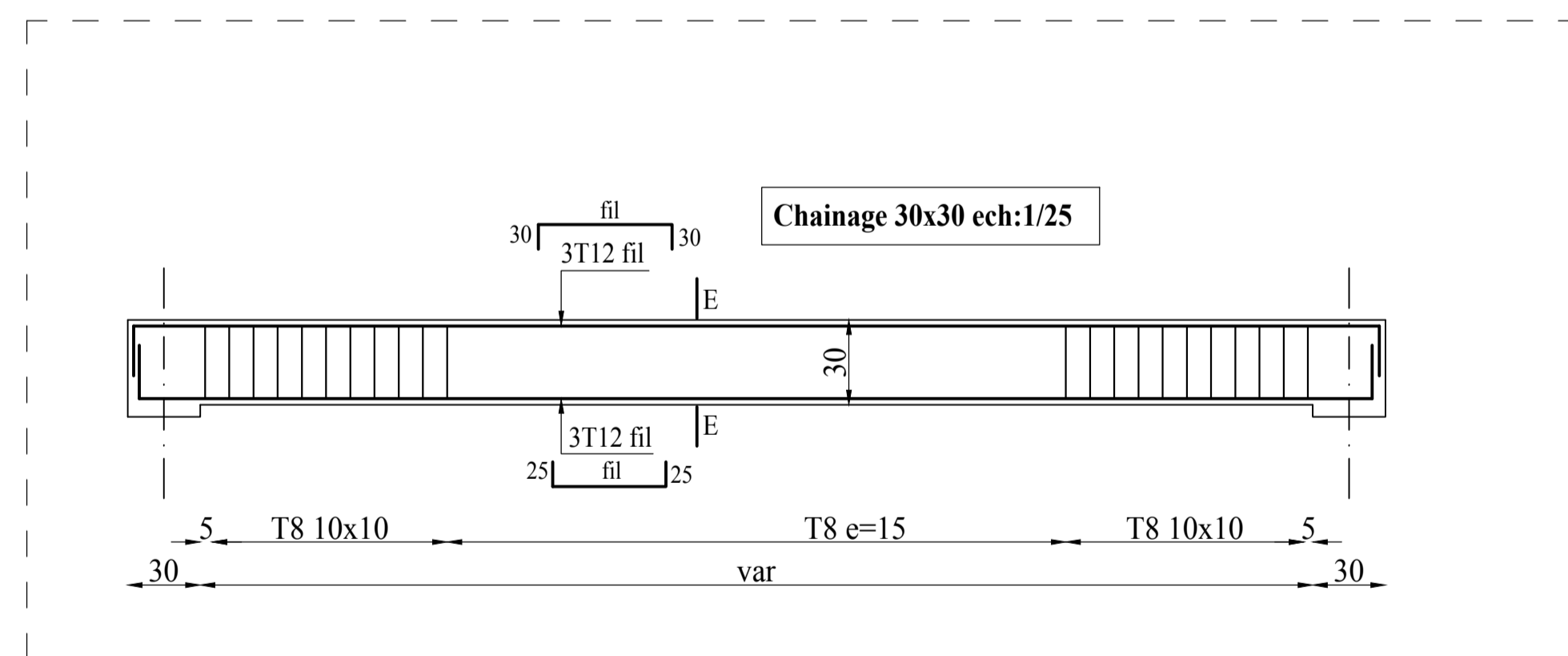
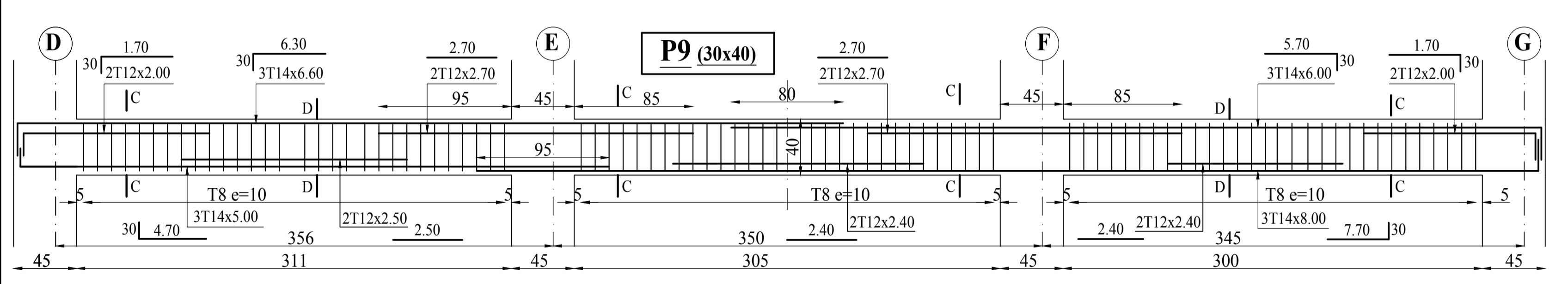
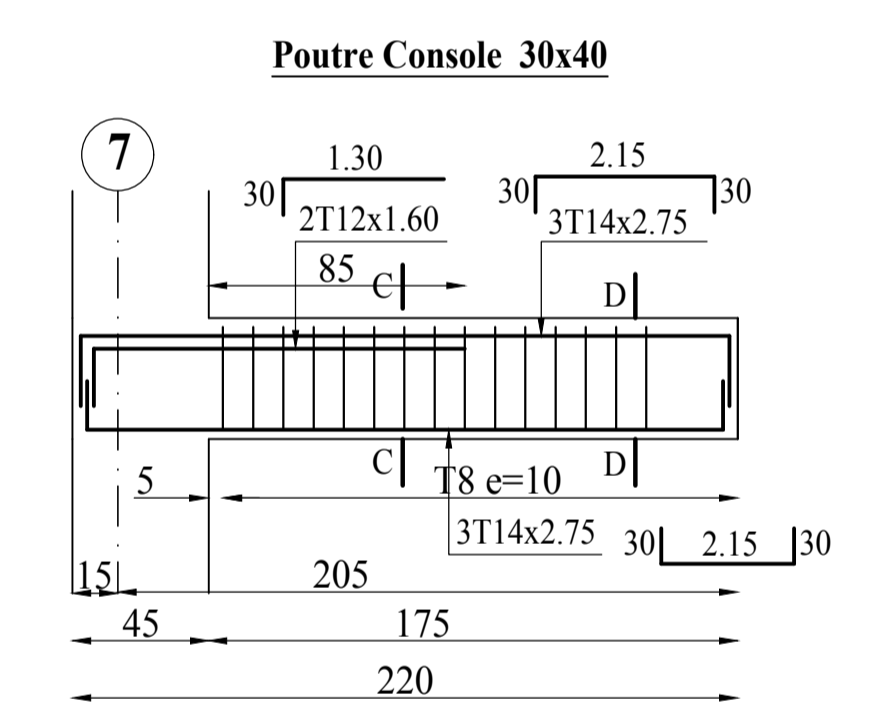
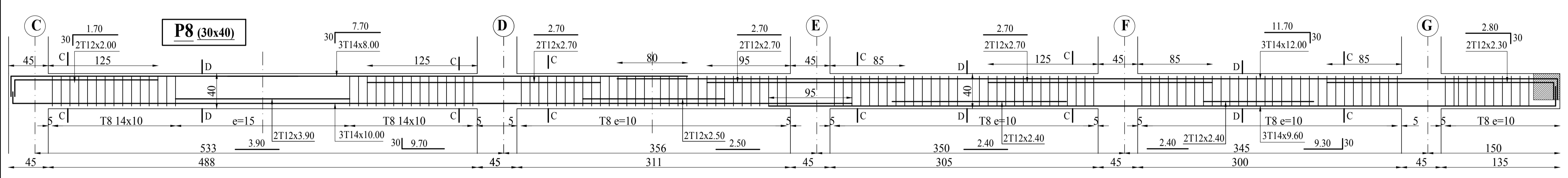
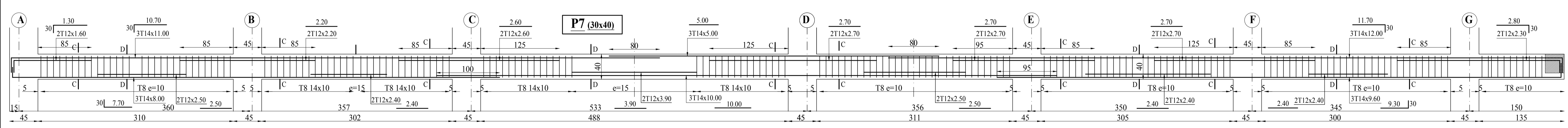
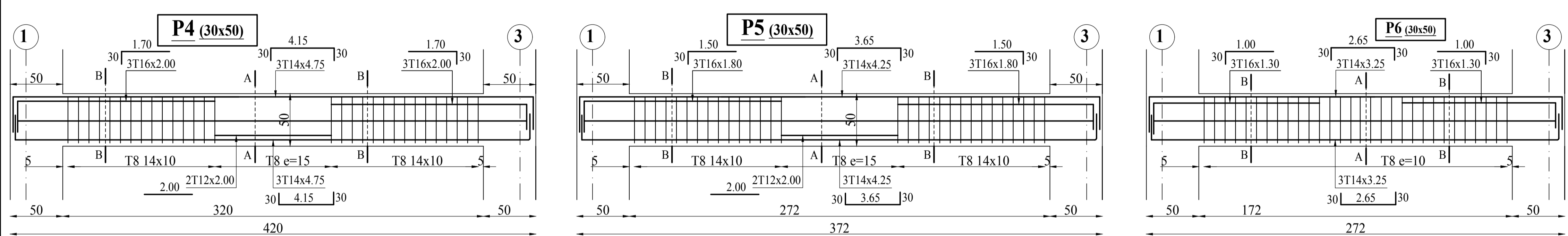
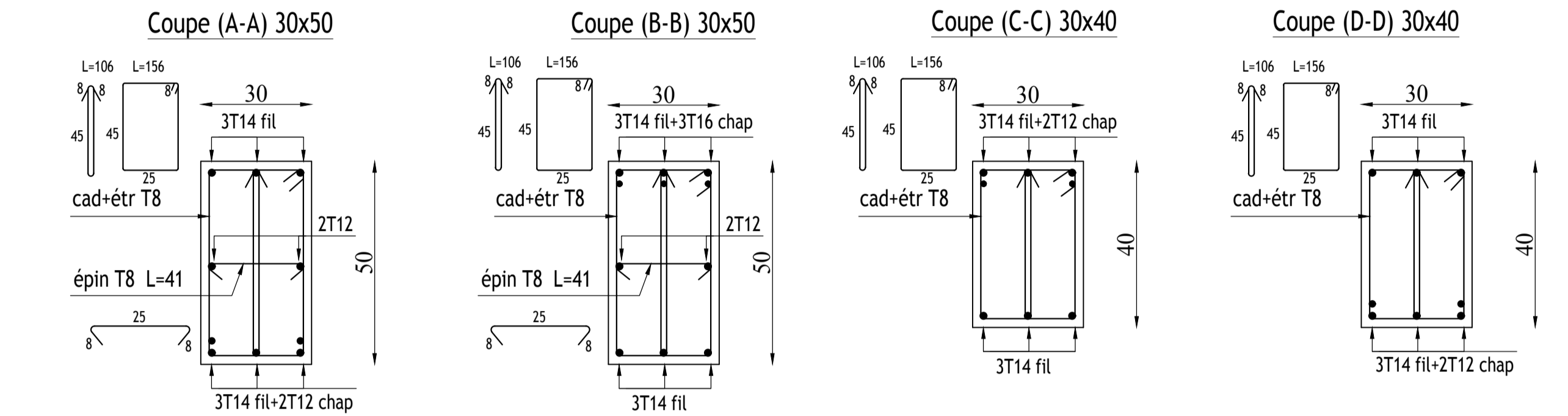
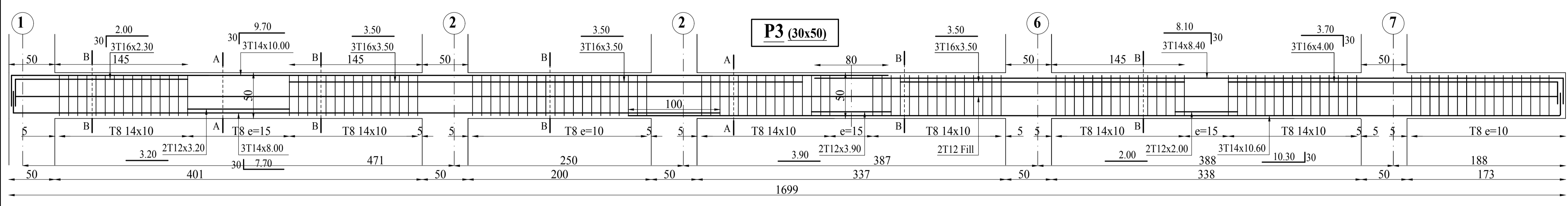
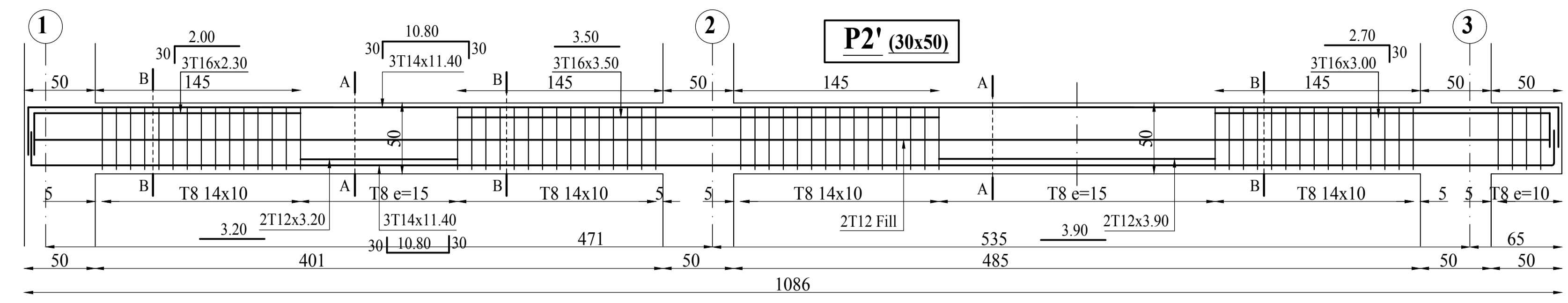
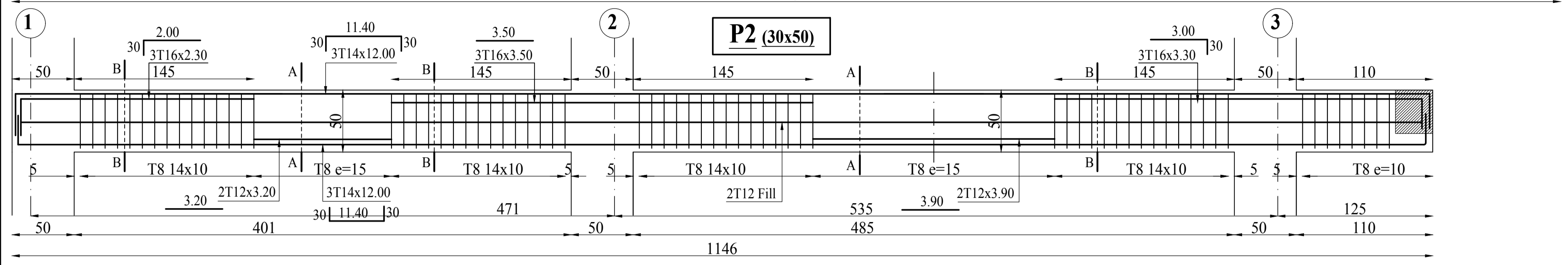
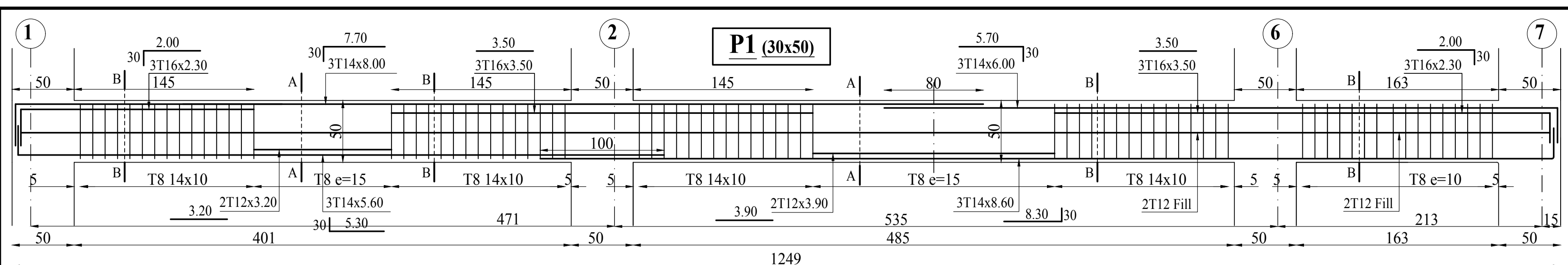


# Coffrage Ferrillage des Poutres Etage 01 niv+5.03 (Bloc B) ech:1/25



LE SIEGE DE LA DIRECTION DES TRANSPORT DE LA WILAYA DE BEJAIA AVEC LOGEMENT D'ASTREINTE

Maitre d'ouvrage : D.T.W - BEJAIA

Maitre de l'oeuvre : SOCIETE CIVILE PROFESSIONNELLE D'ARCHITECTES

SCPA - BART

Elaboré par : BENBOUDJEMA Madjid (Projeteur en C.C)

Vérifié par : OUGUEGOUZ Nader (Ingénieur en génie civil)

Validé par : MAMMERI AMEUR (architecte chef de projet)

Intitulé : DOSSIER DE RECOLLEMENT

BETON ARME

Bâtiments : Bloc B

Planche N° : 04'

Date : OCTOBRE 2012

NO	DATE	MODIFICATIONS	REV

CEITE OUVRNE EST LA PROPRIETE DE B.A.T. TOUTE REPRODUCTION EST STRICTEMENT INTERDITE