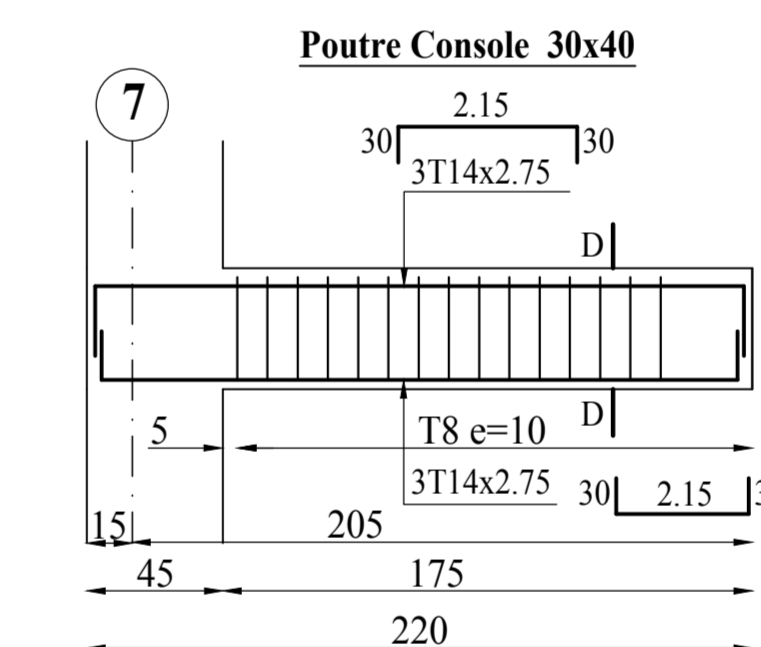
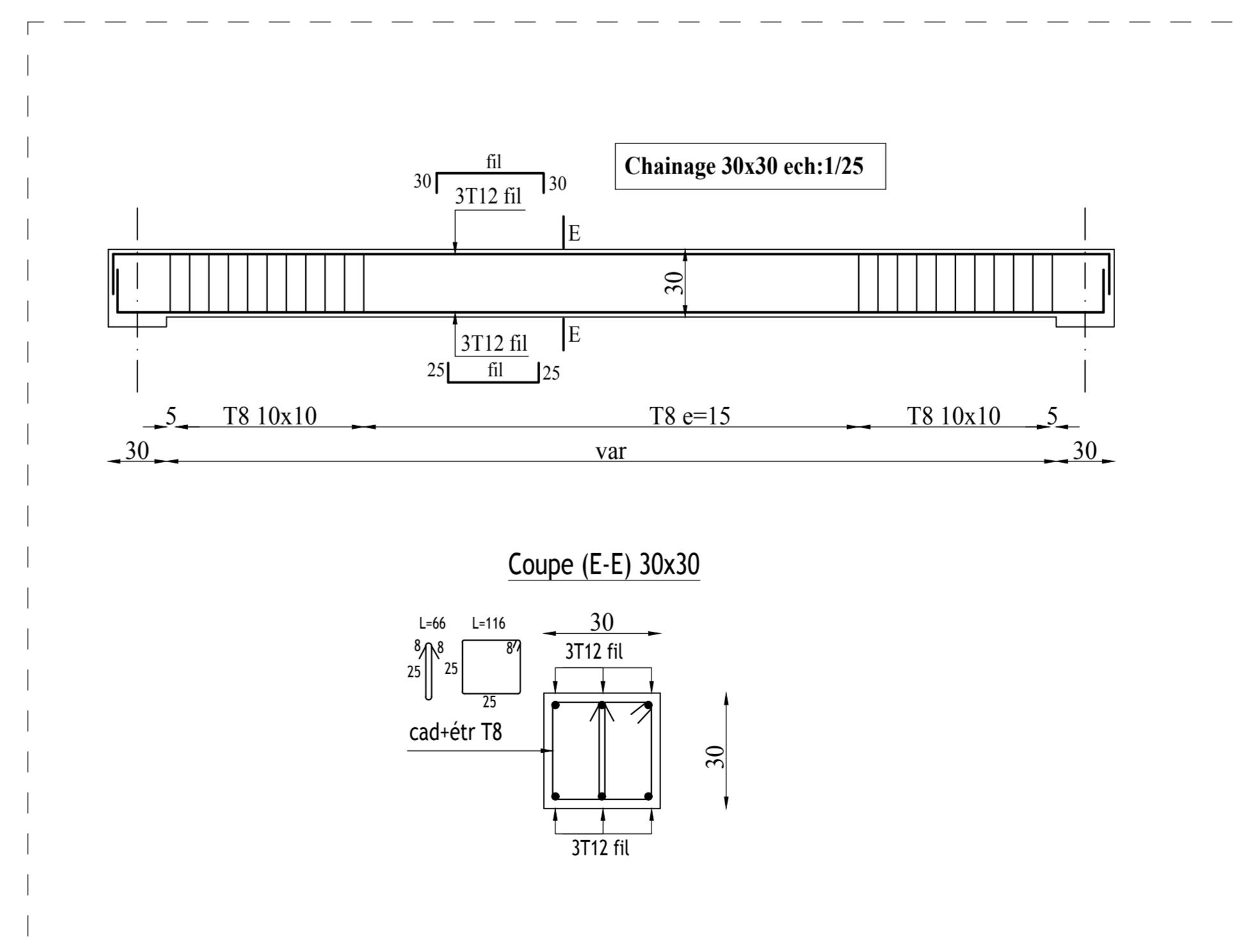
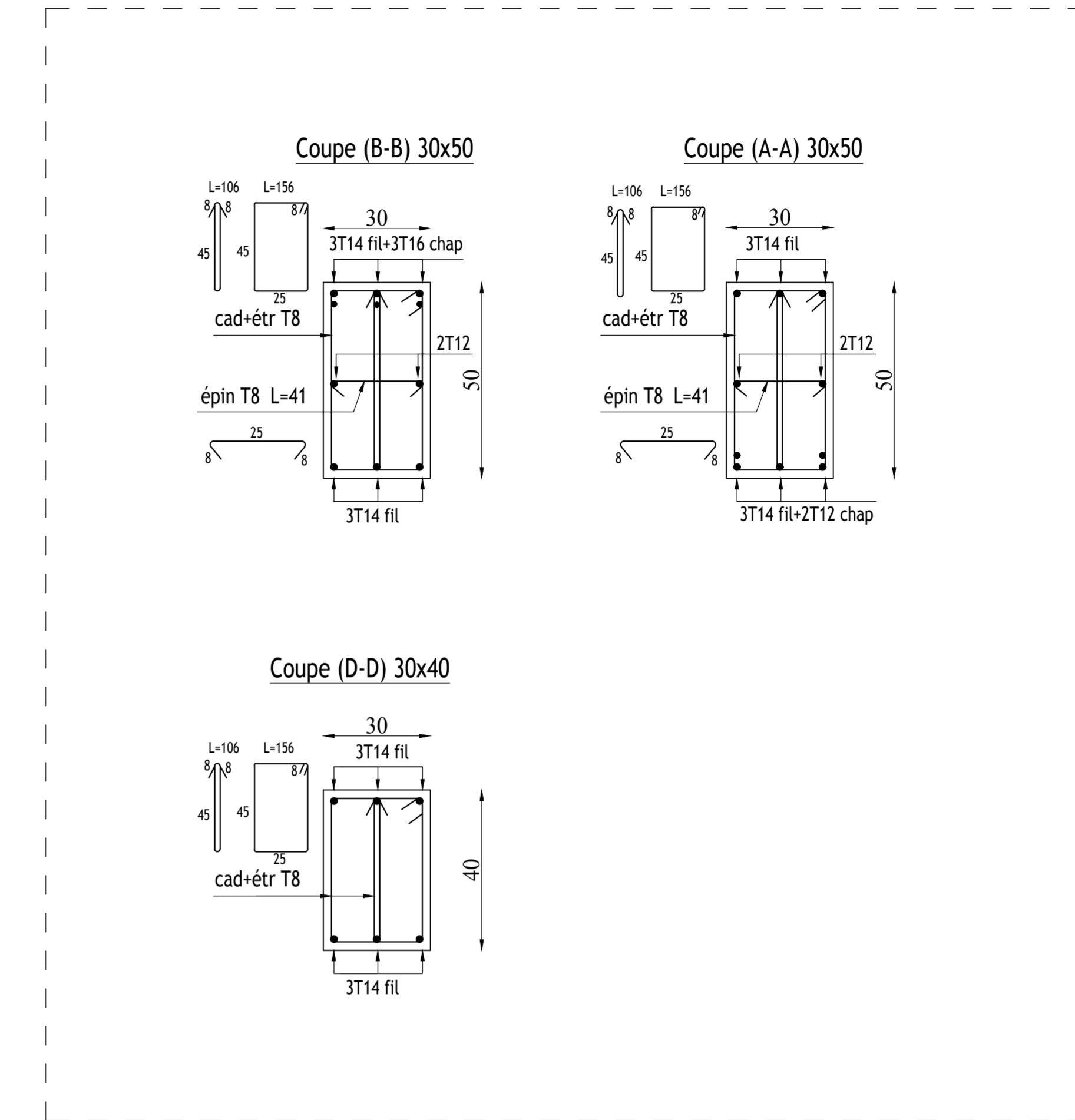
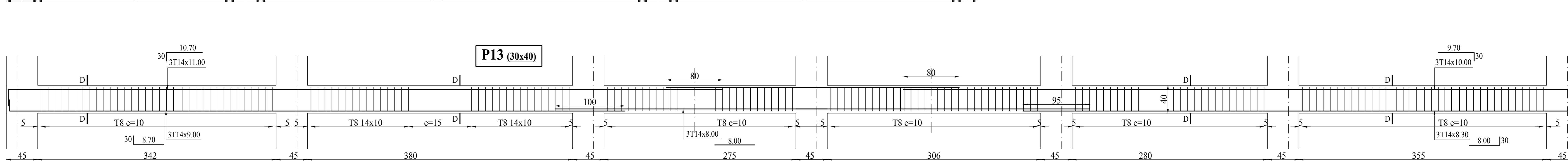
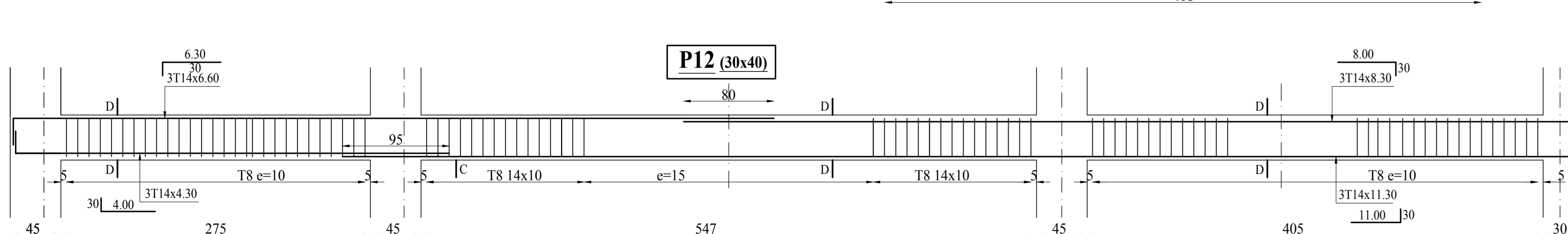
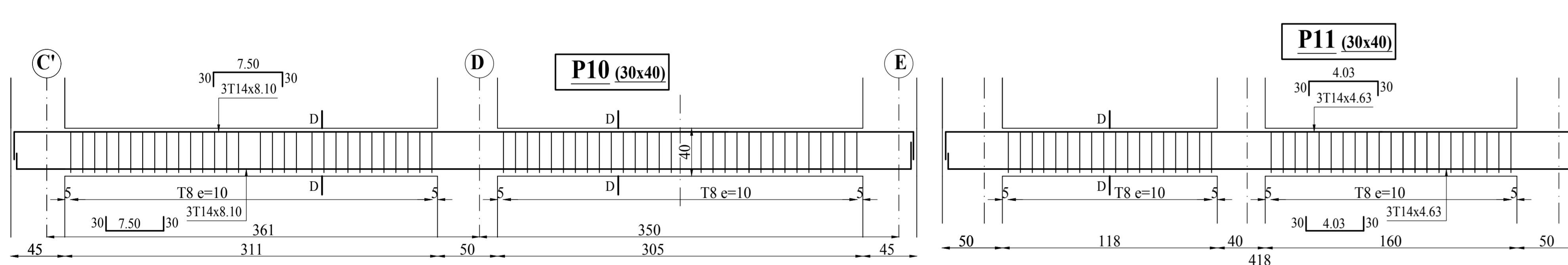
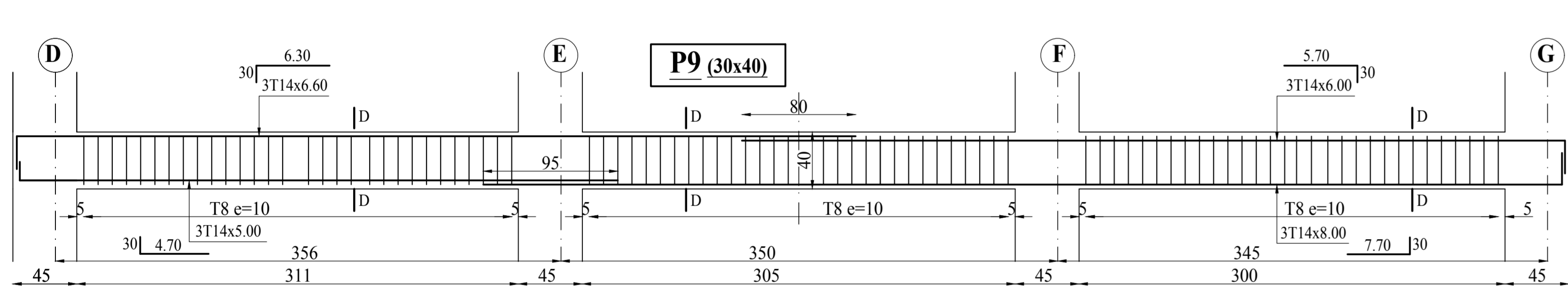
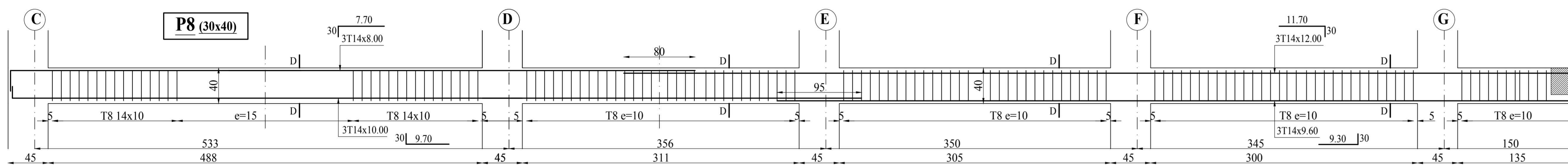
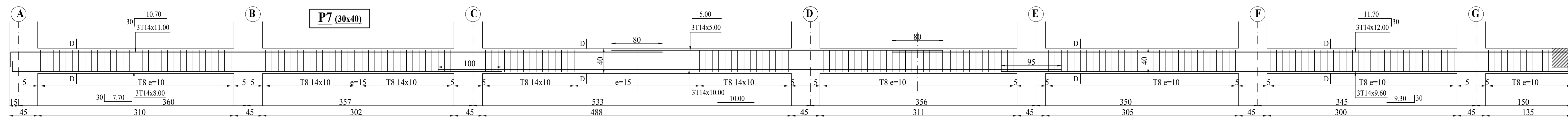
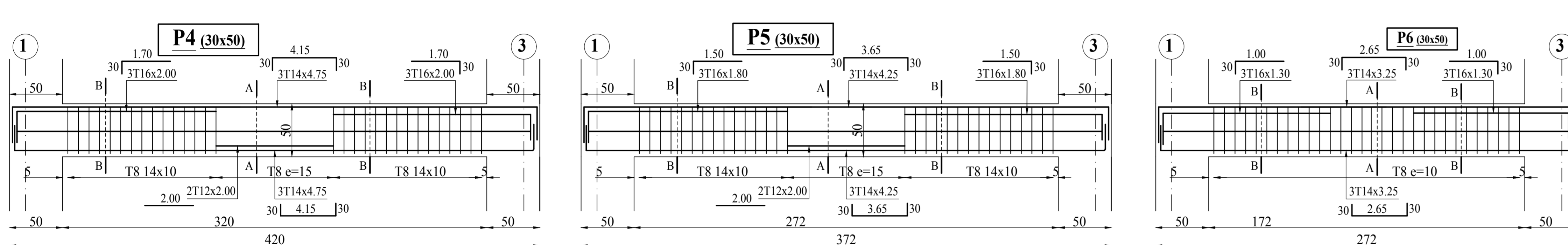
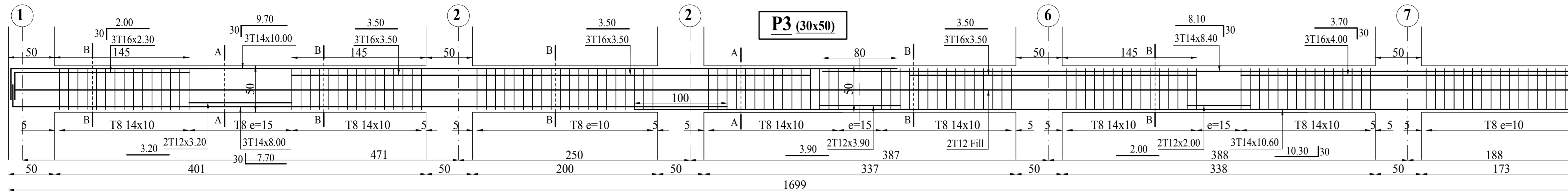
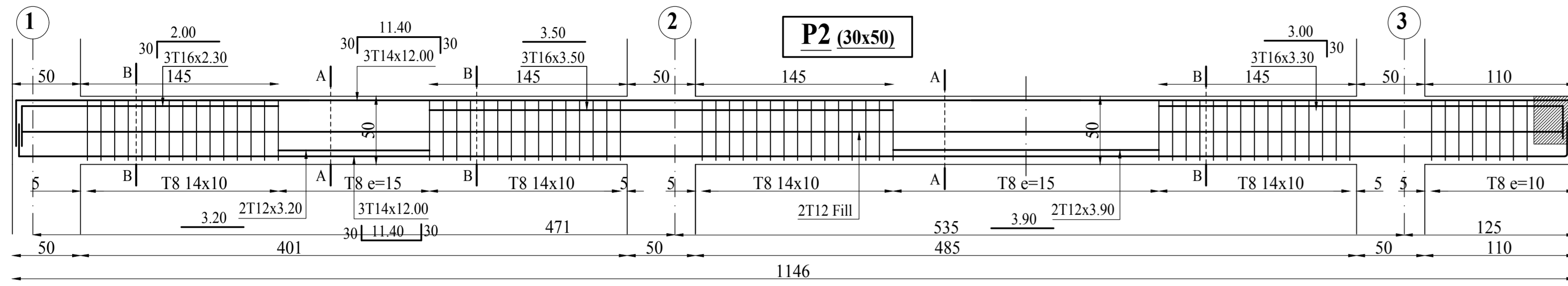
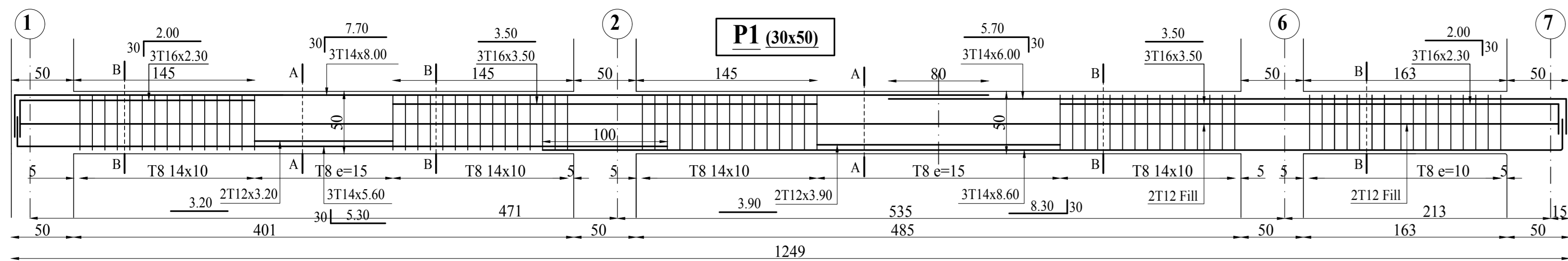


Coffrage Ferrailage des Poutres Terrasse niv+27.17 (Bloc B) ech:1/25



LE SIEGE DE LA DIRECTION DES TRANSPORT DE
LA WILAYA DE BEJAIA AVEC LOGEMENT D'ASTREINTE

- Wilaya : BEJAIA
- Commune : BEJAIA
- ELEV. DDT : EX ET PB

Maitre d'ouvrage : **D.T.W - BEJAIA**
Maitre de l'oeuvre : **SCPA - BART**

BART SOCIETE CIVILE
PROFESSIONNELLE
D'ARCHITECTES

Elabore par : BENDJEDJEMA Madjid (Projeteur en G.C.)
Verifie par : OUGUEGGUZ Nadir (Diplomeur en genie civil)
Visa par : MAMMERI AMEUR (architecte chef projet)

DOSSIER DE RECOLLEMENT

BETON ARME

Batiments : Bloc B
Planche N° : 07

Date : OCTOBRE 2019

NO	DATE	MODIFICATIONS	REV