



Université Abderrahmane Mira-Bejaia
Faculté des Sciences Économiques, Commerciales et des Sciences de Gestion

Département des Sciences Economiques

Polycopié pédagogique

Titre

EVALUATION FINANCIERE DES PROJETS D'INVESTISSEMENTS

Cours destiné aux étudiants de

Master I Economie Monétaire Et Bancaire

Année : **2022/2023**

Sommaire

Sommaire	01
Introduction générale	02
Chapitre I : Concepts généraux de l'investissement	
1. définition de l'investissement	03
2. typologies d'investissement	07
3. le projet d'investissement définition et caractéristiques	08
Conclusion	17
Chapitre II : Critères de sélection des projets d'investissements en avenir certain	
1. Principaux critères financiers	19
2. La sélection des projets d'investissement différents cas	27
Conclusion	32
Chapitre III: Critères de sélection des projets d'investissements en avenir incertain	
1. Evaluation des investissements en avenir aléatoire (probabilisable)	34
2. Evaluation des investissements en avenir incertain	40
Conclusion	46
Chapitre IV : Modalités du choix de financement	
1. Les principales sources de financement	47
2. Le choix des sources de financement	54
Conclusion	62
Conclusion Générale	64
Références bibliographiques	65
Annexes	66
Table des matières	68

Introduction générale

Introduction Générale

Le présent support de cours est destiné aux étudiant(e)s de Master I options : Economie monétaire et Bancaire. Son objectif est de familiariser le lecteur avec les outils utilisés pour l'évaluation financière des projets et la recherche d'une prise de décision rationnelle en matière d'investissement.

La politique d'investissement relève de la stratégie générale de l'entreprise et est le garant du développement futur de l'entreprise. Toutes les décisions d'investissement conditionnent le futur. Il faut s'assurer que ces investissements sont évalués, qu'il soit créateur de valeurs et que leur financement ne déséquilibre pas la structure financière de l'entreprise.

Le cours est constitué de quatre chapitres, Le premier chapitre a pour objectif de permettre à l'étudiant la maîtrise des différents concepts de base sur les investissements.

Le deuxième et le troisième chapitre traitent les critères de sélection des projets d'investissement en avenir certain et en avenir incertain, les critères de choix d'investissement sont nombreux, et cela d'autant plus que l'environnement dans lequel se situe le décideur est soit certain, soit aléatoire, soit indéterminé (risqué). Nous allons présenter dans ses deux chapitres des différentes méthodes de choix à la disposition d'un investisseur.

Le quatrième chapitre présente le choix du mode de financement à adopter pour réaliser l'investissement, qui représente une décision aussi importante et déterminante que celle du choix du projet d'investissement à réaliser. Il s'agit en effet de choisir le mode de financement adéquat qui optimisera la rentabilité globale du projet.

Bien évidemment, ce cours est consolidé par des exercices d'application afin de permettre aux étudiants de s'exercer dans la prise de décision en matière d'investissements.

Chapitre I : Concepts Généraux de L'investissement

La politique d'investissement est l'un des éléments qui relève de la stratégie globale de l'entreprise, et elle est le garant de son développement futur. Elle s'appuie sur un processus décisionnel d'investissement qui engage durablement l'entreprise sur des fonds importants.

La survie et la croissance de toute entreprise supposent l'amélioration et le développement des ses moyens de production et de commercialisation, ce qui exige la réalisation des investissements plus ou moins importants et sur tous les plans : technique, commercial, financier, humain...

Ce chapitre a pour objectif de faire connaître aux étudiants le projet d'investissement à travers la description d'un projet d'investissement, et l'étude des caractéristiques de ce dernier à savoir les différents éléments d'un projet d'investissement.

1. définition de l'investissement :

L'investissement est généralement défini comme l'échange d'une dépense certaine et présente contre l'espérance de réalisation de recettes futures accompagnées d'une rentabilité satisfaisante (Barreau, Delahaye, 2004).

Investir désigne l'acquisition d'un bien dont on attend des avantages durables (service, argent, etc.) (Vizzanova, 2004). La définition d'investissement varie selon qu'on adopte une vision comptable ou celle moins restrictive du gestionnaire dans l'entreprise ou de l'économiste.

1.1 La vision comptable :

Comptablement, sont considérés comme investissements l'ensemble des actifs immobilisés acquis par l'entreprise et figurant aux immobilisations (incorporelles, corporelles, financières). (Chiha, 2009)

- Les immobilisations incorporelles : sont des actifs non monétaires identifiable sans substance physique (ex : les brevets, licences, concessions, fonds commercial, ect).
- Les immobilisations corporelles : sont des actifs corporels détenus par une entreprise soit pour être utilisés dans la production ou la fourniture de biens ou de services, soit pour être loués à des tiers, soit à des fins administratives et dont on s'attend à ce qu'ils soient utilisés sur plus d'un exercice comptable (Piget, 2005).
- Les immobilisations financières : sont les emplois financiers constitués par certaines créances et certains titres.

Chapitre I : Concepts Généraux de L'investissement

Cette définition reste très restrictive, de ce point de vue, constitue donc un investissement :

- Tout bien, meuble ou immeuble, corporel ou incorporel, acquis ou créé par l'entreprise,
- Destiné à rester durablement (plus d'un an) sous la même forme dans l'entreprise.

Cette définition met l'accent sur la notion de propriété et sur celle de durée de vie. Donc comptablement un investissement est un bien créé par l'entreprise ou un bien acquis par transfert de propriété.

En général, le crédit-bail* n'y est pas considéré comme un investissement car un bien loué n'appartient pas à l'entreprise.

Exemples d'investissements comptables classés par catégorie :

On distingue les investissements (suivant le SCF*) :

➤ ***Corporels :***

- Infrastructure routière, ferroviaire, maritime,
- Terrain,
- Bâtiment, construction,
- Équipement industriel, installation technique, machine,
- Mobilier, matériel de bureau, ordinateur,
- Flotte de poids lourds, de bateaux,
- Restaurant d'entreprise, centre de vacances, crèche,
- Dispensaire, hôpital,
- École, centre culturel...

➤ ***Incorporels :***

- Frais de développement, frais de recherche, frais d'établissement,
- Concession,

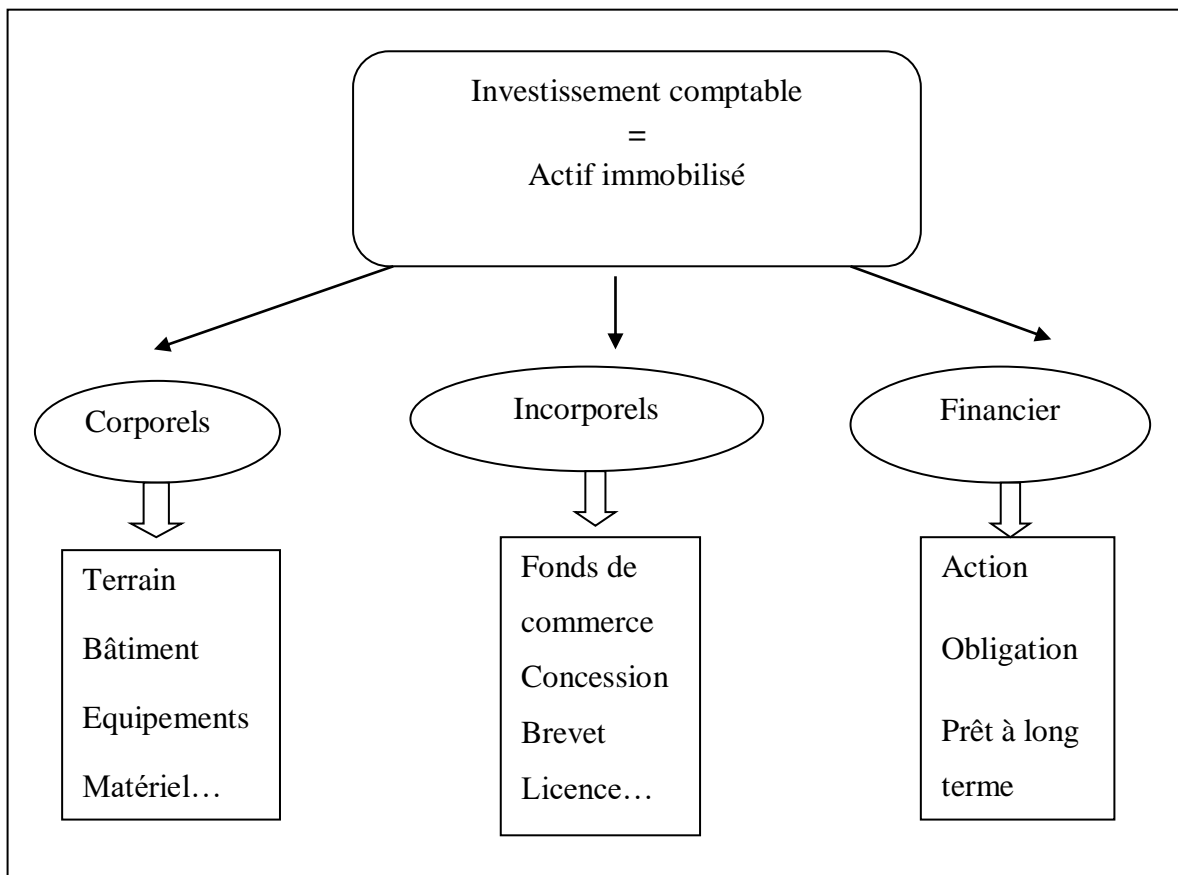
*Crédit-bail : couramment appelé « leasing » est un contrat par lequel une personne, le crédit bailleur (société de financement, banque...) achète un bien et le met à la disposition d'une autre personne, le preneur (locataire), moyennant le paiement d'un loyer. Le locataire n'est donc pas juridiquement propriétaire du bien mis à sa disposition.

*SCF : L'Algérie a élaboré un nouveau système comptable appelé Système comptable Financier (SCF) mis en œuvre à partir de 2010. Le SCF remplace le Plan Comptable National (PCN) de 1975. Le SCF comprend un cadre conceptuel explicite inspiré du référentiel comptable international de l'IASB (International Accounting Standards Board), et un plan comptable d'inspiration française.

Chapitre I : Concepts Généraux de L'investissement

- Brevet, licence, marque déposée,
- Fonds commercial...
- **Financiers :**
 - Titre financier de participation* (action),
 - Titre financier de créance* (obligation),
 - Les dépôts et cautionnements versés ;
 - Prêt à long terme.

Figure N°01 : Les différents types d'investissement au sens comptable



Source : fait par l'auteur à partir du SCF

* Action : Titre financier (ou valeur mobilière) représentatif d'un droit de propriété sur une société.

* Obligation : Titre financier représentatif d'un droit sur la dette à long terme d'une entreprise. C'est un titre de créance.

Chapitre I : Concepts Généraux de L'investissement

1.2 La vision économique :

Pour l'économiste comme pour le gestionnaire en entreprise, un investissement a une définition plus large qui englobe les investissements au sens comptable auquel s'ajoute le **besoin en fonds de roulement d'exploitation (BFR)***, certaines charges d'exploitation et des titres financiers à court terme faisant partie de l'actif circulant (Gardès, 2006).

Une définition financière plus large s'impose : On appelle investissement l'engagement d'un capital dans une opération de laquelle on attend des gains futurs, étalés dans le temps, avec l'objectif de création de valeur (Barreau, Delahaye, 2004).

En d'autres termes, la notion d'investissement peut être définie comme l'échange d'une dépense certaine et présente contre l'espérance de réalisation de recettes futures accompagnées d'une rentabilité satisfaisante.

L'investissement présente plusieurs caractéristiques (Chiha, 2009) :

- Importance de la dépense supportée par l'entreprise ; qu'elle soit engagée pour l'acquisition de construction, de matériel et outillages ou de brevets et de marques.
- L'investissement traduit un engagement de l'entreprise sur une longue période.
- L'investissement présente un risque, du fait que sa rentabilité repose sur des revenus positifs incertains.
- L'investissement présente un poids important dans la structure financière de l'entreprise.

L'ensemble de ses caractéristiques mène obligatoirement l'entreprise à positionner l'investissement parmi les actes de gestion stratégique, nécessitant l'utilisation de méthodes rigoureuses d'évaluation.

La décision d'investissement peut s'analyser comme le choix de l'affectation de ressources à un projet industriel, commercial ou financier en vue d'en retirer un supplément de profit. C'est un pari sur l'avenir, traduisant à la fois un risque mais aussi une certaine confiance qui entraîne des dépenses actuelles certaines et des gains futurs incertains ou aléatoires.

*Le besoin en fonds du roulement d'exploitation (BFR) est généré par le supplément d'activité lié à certains investissements industriels ou commerciaux.

Chapitre I : Concepts Généraux de L'investissement

2. Typologies d'investissement :

En tant qu'acte d'investissement, il existe trois catégories, selon la nature de l'investissement, selon la destination de l'investissement, selon l'objectif stratégique de l'investissent.

2.1 Les investissement par nature:

Le premier critère de classement s'inspire de la comptabilité et se base sur la nature des actifs investis, trois catégories d'investissements sont distinguées (Chiha, 2009).

2.1.1 Les investissements matériels (les actifs corporels) :

Correspondant aux biens physiques, ces investissements constituent l'outil de production de l'entreprise, comme les bâtiments, matériels et outillages, matériels de transport, etc.

2.1.2 Les investissements immatériels (les actifs incorporels) :

Sont les actifs incorporels, comme le fonds de commerce, les brevets, la formation, la recherche et le développement, etc.

2.1.3 Les investissements financiers :

Ils concernent les immobilisations financières (achat de titres de participation, titres de placement, etc.

2.2 Les investissement par destination :

Le second critère de classement s'appuie sur la stratégie de la firme et sur la finalité du projet considéré .On distingue cinq types d'investissements :

2.2.1 Les investissements de remplacement ou de renouvellement :

Sont destinés à renouveler les actifs productifs usés ou obsolètes afin de maintenir à l'identique le potentiel productif de l'entreprise. Ils sont nécessaires à la bonne marche de l'entreprise et la poursuite de l'activité.

2.2.2 Les investissements de modernisation :

Ces investissements se combinent avec les investissements de la première catégorie par le complément d'un apport technologique par exemple.

2.2.3 Les investissements de productivité :

Les investissements de productivité visent à réduire les coûts unitaires ou à augmenter les niveaux de production, ils se combinent généralement avec l'investissement de remplacement.

Chapitre I : Concepts Généraux de L'investissement

2.2.4 Les investissements d'expansion :

Ces investissements visent à accroître les capacités de production, ou se lancer dans une nouvelle activité.

2.2.5 Les investissements d'innovation :

Ces investissements visent l'acquisition de nouvelles technologies pour fabriquer et vendre des produits nouveaux sur des marchés actuels ou nouveaux.

2.3 Les investissements stratégiques :

Parmi les investissements stratégiques, on trouve :

2.3.1 Les investissements offensifs :

Ils permettent à l'entreprise d'avoir de nouvelles parts de marché et un positionnement stratégique par rapport à ses concurrents.

2.3.2 Les investissements défensifs :

Ils permettent à l'entreprise de maintenir sa position concurrentielle dans un marché caractérisé par une intensification de la concurrence.

2.3.3 Les investissements de diversification :

Ces investissements visent la diversification d'activité de l'entreprise (stratégie de diversification).

Quelque soit le type d'investissement envisagé, la décision d'investir reste une décision stratégique et difficilement réversible car elle engage l'avenir de l'entreprise, sa productivité et sa compétitivité sur le marché.

3. le projet d'investissement définition et caractéristiques :

Avant de procéder à l'évaluation de la rentabilité d'un projet d'investissement, il y a lieu de donner une définition au projet d'investissement, et de connaître les différents paramètres le caractérisant :

3.1. Définition d'un projet d'investissement :

Le terme « projet » fait l'objet d'une utilisation fréquente. Partons d'une définition étymologique, l'investissement est représenté par des immobilisations nouvelles corporelles ou incorporelles (éléments de dépenses dont la durée de vie est supérieure à un an). Un projet est un ensemble cohérent d'activités.

L'existence d'un investissement ne suffit pas ; un projet doit avoir un objectif cohérent. La notion de projet est liée à celle de produit (activité), que l'on caractérise

Chapitre I : Concepts Généraux de L'investissement

généralement par trois éléments : un bien ou un service, un marché, une technologie. La finalité du projet peut concerner plus particulièrement l'un de ces trois éléments : la création d'un bien, la conquête d'un marché et le changement technologique.

Un projet est défini comme une démarche spécifique qui permet de structurer méthodiquement et progressivement une réalité. Un projet est défini et mis en œuvre pour élaborer une réponse au besoin d'un utilisateur, d'un client ou d'une clientèle et il implique un objectif et des actions à entreprendre avec des ressources données.

La notion de projet est intimement liée à la notion d'investir. La réalisation d'un projet s'accompagne dans la majorité des cas d'un investissement. Par investissement nous désignons toute opération qui consiste à engager des dépenses dans le présent en espérant des gains financiers futurs (Barreau, 2006).

Sur le plan pratique, la sélection du meilleur projet qui répond favorablement aux objectifs tracés par l'entreprise n'est pas un travail facile. Or, la réalisation du meilleur projet est étroitement liée au respect de différentes phases du processus de choix d'investissement.

On peut également citer trois degrés de dépendance entre les projets d'investissement :

- Les projets dépendants : sont des projets complémentaires l'adoption de l'un entraîne automatiquement l'adoption de l'autre et inversement.
- Les projets indépendants : la décision concernant l'un n'affecte en rien la décision concernant l'autre, l'acceptation ou le rejet de l'un n'a aucun effet sur l'acceptation ou le rejet de l'autre.
- Les projets mutuellement exclusifs* : caractérisant les projets en concurrence les uns par rapport aux autres et qu'on ne peut accepter en même temps, l'adoption de l'un entraîne alors automatiquement le rejet de l'autre.

Le choix du meilleur parmi plusieurs projets d'investissement nécessite le respect des différentes phases du processus décisionnel qui sont notamment (Chiha, 2009) : la conception, la présélection, l'étude des projets présélectionnées, l'évaluation de différents variables, le choix définitif du projet, la réalisation et le suivi. Ce choix est basé sur deux critères essentiels qui sont la solvabilité et la rentabilité du projet d'investissement.

* Dans les exemples pratiques étudiés (chapitre II, III) tous les projets sont mutuellement exclusifs.

Chapitre I : Concepts Généraux de L'investissement

3.2 Les phases du processus de choix d'investissement :

On distingue généralement quatre phases essentielles (Chiha, 2009).

3.2.1 La phases de conception :

Cette première phase est celle de l'identification d'un problème et de proposer des solutions adéquates. Elle est axée sur la connaissance, l'imagination, la créativité, la formulation des propositions et des idées. Cette étape peut être jugée très importante.

3.2.2 La phase de présélection :

Dans cette phase il est préférable d'étudier que les projets qui sont en conformité avec les objectifs généraux et la stratégie de l'entreprise et ne présentent pas de contraintes en matière de mise en œuvre (financement, formation, etc).

À ce niveau, le bon sens, l'intuition, la pertinence, l'expérience, constituent des critères visant à éliminer les propositions qui pourraient parâtres irréalistes ou non rentables.

3.2.3 La phase de sélection :

Au niveau de cette étape, les projets font alors l'objet d'une étude détaillée qui sera réalisé soit par l'entreprise elle-même, soit confiée à des spécialistes externes. Cette étude doit comprendre les volets suivants :

a) *Etude commerciale et marketing :*

Cette phase et jugée très importante, elle tient compte de plusieurs paramètres :

- **Marketing** : prix, produits, distribution, communication, études de marché, concurrence, etc.
- **Financiers** : chiffre d'affaires, dépenses d'exploitation envisagées, rentabilité et financement.
- **Environnementaux** : réglementation, lois, etc.

b) *Etude technico-économique :*

Dans cette phase les services techniques étudient les hypothèses techniques susceptibles de mieux répondre au problème posé pour déterminent :

- Le montant initial de l'investissement ;
- Le cout d'exploitation ;
- Les besoins en main-d'œuvre.

Chapitre I : Concepts Généraux de L'investissement

c) *L'étude financière :*

Cette étude détermine les sources de financement permettant la réalisation des projets d'investissement dans des conditions favorable*.

d) *L'étude du risque :*

Le risque est un facteur important dans la vie de l'entreprise, donc, il doit être abordé de façon explicite. Il peut être lié aux moyens de financement, au choix de la nature de l'investissement, à la fiabilité de l'étude prévisionnelle, etc.

3.3 Les caractéristiques d'un projet d'investissement :

Le projet d'investissement est caractérisé par les paramètres suivants : les dépenses d'investissement (le capital investi), les profits (les cash-flows), la durée de vie et éventuellement la valeur résiduelle.

3.3.1 Le capital investi :

Le capital investi (CI), dans la vision financière, est constitué des ressources apportées par les actionnaires et créanciers, c'est-à-dire des capitaux propres (CP) et des dettes financières (D). Dans une vision plus opérationnelle mais de façon équivalente, les capitaux investis se définissent comme la somme des actifs immobilisés (AI) et du besoin en fonds de roulement (BFR). On parlera aussi de capitaux employés (CE) ou d'actif économique (AE) (Cherif, Dubreuille, Gillet, 2009)

Autrement dit c'est la dépense que doit supporter l'entreprise pour réaliser le projet d'investissement*, elle comprend (Barreau, Delahaye, 2004):

- Le prix d'achat hors taxes (ou le coût de production) ;
- Les frais accessoires tels : frais de transport, d'installation, droits de douane... ;
- La TVA non récupérable (si l'entreprise a un droit de déduction inférieur à 100%) ;
- L'augmentation du besoin en fonds de roulement : Un projet d'investissement conduit à une augmentation de l'activité et donc du BFR, La prévision de cette augmentation est nécessaire, l'investissement initial et l'augmentation du BFR initiale sont engagés en début du premier exercice. Rappelons que la somme engagée au titre de l'augmentation du BFR ne donne pas lieu à l'amortissement, et qu'en fin de projet, le

* Pour plus de détail sur le choix de financements voir chapitre 4 (le choix du mode de financement).

* En cas d'investissement de remplacement, la dépense d'investissement doit être diminuée de la valeur de cession des biens anciens qui seront remplacés par les nouveaux.

Chapitre I : Concepts Généraux de L'investissement

BFR est récupéré, car les stocks sont liquidés, les créances clients sont recouvrées et les dettes fournisseurs réglées).

Exemple d'application :

Soit le projet d'investissement « X » nécessitant l'acquisition d'une machine dont le prix hors taxe s'élève à 100 000 DA, les frais de transport et d'installation sont évalués à 55 000 DA, le taux de TVA est de 19% (TVA récupérable 80%). L'augmentation du BFR est estimée à 10 000 DA.

- Calculez le capital investi ?

Solution:

Le capital investi = prix d'achat (HT) + frais accessoires + TVA non récupérable + augmentation BFR

- Prix d'achat HT de la machine : 100 000 DA
- Frais accessoires : 55 000 DA
- TVA non récupérable : 5 890 DA
(100 000 + 55 000) x 0,19 x 0,2
- Augmentation BFR : 10 000 DA

Capital investi = 170 890 DA

3.3.2 La durée de vie :

Afin d'évaluer les gains attendus, il est nécessaire de connaître la durée d'exploitation du projet. C'est la période pendant laquelle durera l'exploitation dans des conditions économiques favorables.

L'horizon prévisionnel correspond généralement à la durée d'amortissement du matériel, toute fois, dans le cas de projet à durée de vie très longue, une valeur résiduelle est adoptée enfin de l'horizon prévisionnel.

Différents critères sont susceptibles d'être retenus afin d'évaluer les gains attendus de l'investissement :

- La durée de vie de l'équipement constitutif de l'équipement mais rien ne dit qu'elle corresponde à la réalité économique.
- Le cycle de vie du produit relatif à l'investissement mais ce peut être difficile à cerner.
- Une période pour laquelle il est possible d'estimer valablement le niveau des ventes.

Chapitre I : Concepts Généraux de L'investissement

3.3.3 Les flux nets de trésorerie générés par le projet ou le Cash-flow :

Il s'agit du surplus monétaire crée par l'investissement à la clôture d'une période. Ces rentrées d'argent ou ces économies sont traditionnellement désignées par le terme de cash-flow, il est égal à la différence entre les recettes et les dépenses induits par le projet (Barreau, Delahaye, 2004).

Cash-flow = Recettes induites du projet – dépenses induits du projet.

= Produits encaissables – charges décaissables.

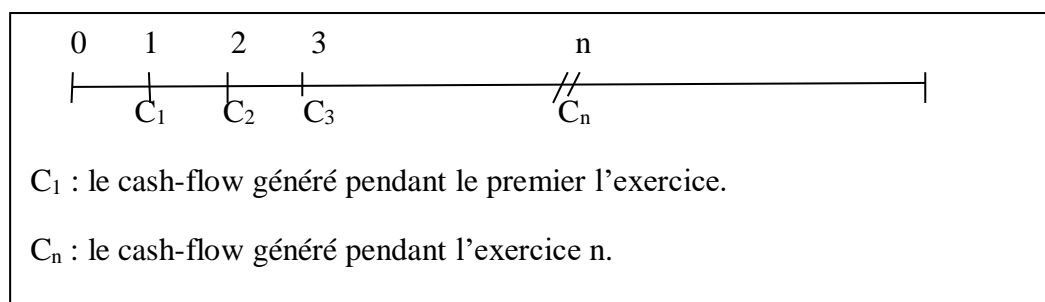
= capacité d'autofinancement d'exploitation.

Comme on peut écrire aussi :

Cash-flow = Résultat net + dotation aux amortissements

En principe, les cash-flows* sont générés de manière continue mais, pour simplifier les calculs de rentabilité, on admet qu'ils sont obtenus, globalement, à la fin de chaque exercice, conformément au schéma suivant :

Figure n°02 : Les cash-flows générés par un projet d'investissement



Source : fait par l'auteur.

Exemple d'application :

Soit un projet d'investissement comportant l'acquisition des matériels pour une valeur hors taxe de 160 000DA, amortissables linéairement sur 5 ans, la TVA est totalement récupérée, l'augmentation du BFR est estimée à 20 000 DA. Les prévisions d'exploitation liées à ce projet sont les suivantes :

Les chiffre d'affaires prévisionnels pour les 5 années d'exploitation sont: 210.000 DA, 240.000DA, 267 000DA, 216 000DA, 189 000DA.

*La plupart des éléments constitutifs des cash-flows (chiffre d'affaires, coûts, impôt sur le bénéfice) sont évalués prévisionnellement.

Chapitre I : Concepts Généraux de L'investissement

Les charges variables d'exploitation sont: 100 000 DA, 120 000DA, 130 000DA, 110 000DA, 94 000DA.

Les charges fixes d'exploitation hors amortissement 44 000 DA, IBS = 30%.

Travail à Faire :

- Déterminer les cash-flows générés par ce projet ?

Solution :

On calcule les cash-flows générés par le projet par les deux méthodes :

1^{er} méthode : $CF = \text{produits encaissables} - \text{charges décaissables}$

2^{eme} méthode : $CF = \text{résultat net} + \text{dotations aux amortissements}$

Les résultats sont donnés dans le tableau suivant :

Tableau n°01 : Les flux nets de trésorerie (Cash-flows) $\times 10^3$

<i>Années</i>	<i>1</i>	<i>2</i>	<i>3</i>	<i>4</i>	<i>5</i>
Chiffre d'affaire	210	240	267	216	189
Charges variables	100	120	130	110	94
Charges fixes	44	44	44	44	44
Amortissement	32	32	32	32	32
Résultat brut*	34	44	61	30	19
Impôt 30%	10,2	13,2	18,3	9	5,7
Résultat net*	23,8	30,8	42,7	21	13,3
Récupération BFR*					20
Cash-flows=produits encaissable- charges décaissables	55,8	62,8	74,7	53	65,3
Cash-flows= Résultat net +dotations	55,8	62,8	74,7	53	65,3

Source : calculer par l'auteur à partir des données de l'exercice d'application.

* Le résultat brut = chiffre d'affaires – (charges variables+ charges fixes+ amortissement)

*Résultat net= résultat brut – IBS

*Le dernier cash-flow doit être majoré de 20 000 DA en raison de la récupération de la somme investie dans le BFR.

Chapitre I : Concepts Généraux de L'investissement

3.3.4 La valeur résiduelle :

La valeur résiduelle VR est la valeur probable de négociation ou valeur vénale des immobilisations incorporelles et/ou corporelles à la fin la durée de vie économique, elle vient augmenter le dernier flux d'exploitation (Piget, 2005).

A la fin de la durée de vie, les biens ont une valeur résiduelle. Cette valeur est à prendre en compte pour le choix des projets. La valeur résiduelle correspond à la valeur de cession du bien objet d'investissement, à la fin de la durée retenu pour le calcul. Elle doit être ajoutée au cash-flow de la dernière année du projet.

3.4 Amortissement définition et mode de calcul :

L'amortissement est un terme comptable qui désigne la dépréciation d'un bien appartenant à l'entreprise (c'est-à-dire un bien immobilisé).

La dotation aux amortissements représente la valeur de cette dépréciation, elle consiste à répartir le cout du bien sur sa durée probable d'utilisation évaluée selon une méthode comptable légalement fixée.

3.4.1 L'amortissement linéaire :

L'amortissement linéaire consiste à déduire une annuité constante sur tous les exercices de la durée d'amortissement du bien. En effet, contrairement à l'amortissement dégressif, ce type d'amortissement considère qu'un bien se déprécie de façon continue sur la durée de son utilisation.

Le mode amortissement linéaire constitue le mode d'amortissement par défaut. Il est préconisé lorsque le rythme de consommation des avantages économiques ne peut être déterminé de manière fiable. Il conduit à une charge constante sur la durée d'utilité de l'actif ; le bien se dépréciant de façon égale sur toute la durée de son utilisation, on va appliquer un taux constant à la valeur d'origine du bien. La formule pour calculer un amortissement linéaire est relativement assez simple *:

La base amortissable x taux d'amortissement linéaire = annuité d'amortissement.

*L'amortissement linéaire démarre à la date de mise en service ou d'utilisation du bien, et non la date d'acquisition.

Chapitre I : Concepts Généraux de L'investissement

La base amortissable correspond à la valeur brute du bien (valeur d'achat H.T et frais annexes). Le taux d'amortissement, toujours exprimé en pourcentage, correspond quant à lui à la formule : $100 / \text{durée d'utilisation}$.

Notez enfin que l'amortissement linéaire démarre à la date de mise en service ou d'utilisation du bien, et non la date d'acquisition.

3.4.2 Amortissement dégressif :

Ici le montant de l'amortissement est plus important dans les premières années que dans les dernières. Le principe consiste à appliquer un taux dégressif à la valeur d'origine pour la 1^{ère} année et à la valeur comptable nette pour les autres années. Le taux d'amortissement dégressif est calculé sur la base du taux constant multiplié par un coefficient en fonction de la durée probable d'utilisation (Chiha, 2009):

<i>Durée d'utilité</i>	Coefficient
<i>3-4 ans</i>	<i>1,5</i>
<i>5-6 ans</i>	<i>2</i>
<i>>6 ans</i>	<i>3</i>

Remarque :

Lorsque l'annuité dégressive devient inférieure à l'annuité constante calculée par la relation : $VNA^* \text{ en début d'exercice} / \text{nombre d'année à courir}$, il faut appliquer cette annuité constante pour le reste de la durée de vie. Ou bien : Lorsque le taux dégressif devient inférieur au taux constant, on doit revenir à l'application du taux constant qui égal à $100/\text{nombre d'année restant à courir}$.

Exemple : une entreprise a acquis un matériel d'une valeur de 500 000 DA, sa durée d'utilisation est de 5 ans.

Le taux constant = $100/n = 100/5 = 20\%$. D'où le taux d'amortissement dégressif = Taux constant x coefficient = $20\% \times 2 = 40\%$, l'amortissement du matériel selon le mode dégressif est présenté dans le tableau 2.

* VNA : Valeur nette actuelle

Chapitre I : Concepts Généraux de L'investissement

Tableau N°02 : Le plan d'amortissement du matériel selon le mode dégressif

<i>Année</i>	<i>Valeur nette actuelle en début de période</i>	<i>Taux retenu</i>	<i>Annuités d'amortissements</i>	<i>Cumul des amortissements</i>	<i>VNA fin de période</i>
<i>1</i>	500000	40%	200 000	200 000	300 000
<i>2</i>	300000	40%	120 000	320 000	180 000
<i>3</i>	180000	40%	72 000	392000	108 000
<i>4</i>	108 000	50%	54 000	446000	54000
<i>5</i>	54000	100%	54000	500 000	0

Source : réalisé par l'auteur.

Conclusion :

De toutes les décisions à long terme prises par l'entreprise, l'investissement est certainement la plus importante, car c'est une décision de nature stratégique qui engage l'avenir de l'entreprise.

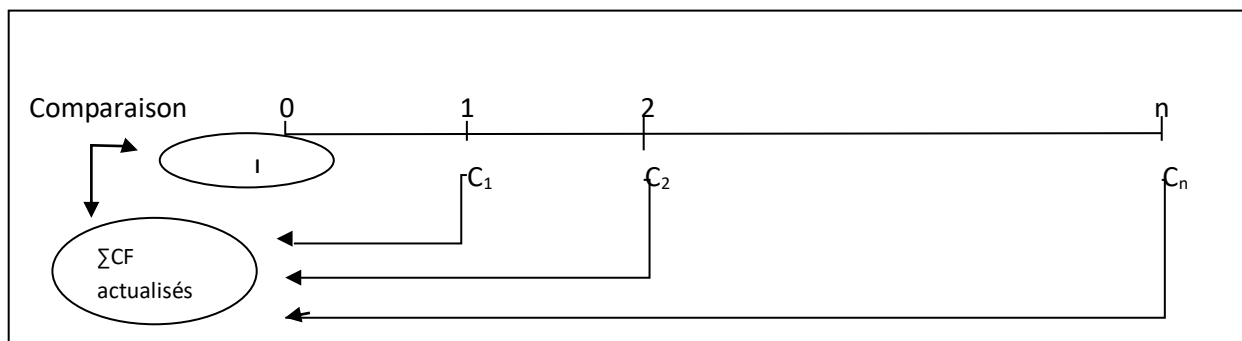
Dans ce chapitre, on a survolé brièvement les différents concepts, notions qui seront utilisées dans les chapitres suivants. À présent, l'étudiant est en mesure de connaître par précision le projet d'investissement et les caractéristiques d'un projet d'investissement, l'ensemble de ses caractéristiques mène obligatoirement l'entreprise à positionner l'investissement parmi les actes de gestion stratégique, nécessitant l'utilisation de méthodes rigoureuses d'évaluation, qui seront étudiées dans les chapitres suivants.

Chapitre II : Les critères de sélection des projets d'investissements en avenir certain

Evaluer un projet d'investissement conduit à comparer le capital investi I à l'ensemble des Cash-flows générés par le projet ($C_1, C_2, C_3 \dots C_n$). Cette comparaison implique l'évaluation du capital investi et des Cash-flows à une même date, et en général on choisit la date zéro (Piget, 2005). Voir figure 3

L'évaluation financière d'un projet d'investissement doit répondre à la question : **le projet étudié crée-t-il ou détruit-il de la valeur pour l'entreprise ?**

Figure n°3 : l'évaluation du capital investi et des Cash flow à la date 0



Source : réalisé par l'auteur

La théorie micro-économique classique retient quatre méthodes d'appréciation de la rentabilité économique d'un investissement.

Avant d'investir, il faut toujours procéder à des calculs économiques pour comparer les recettes futures et incertaines, aux dépenses actuelles et certaines. Cette étude de rentabilité se fait généralement en deux étapes :

La rentabilité économique:

C'est l'appréciation de la rentabilité liée à l'investissement sans tenir compte du mode de financement adopté pour sa réalisation.

La rentabilité financière:

C'est la rentabilité du projet, compte tenue des charges liées au mode de financement choisi.

Chapitre II : Les critères de sélection des projets d'investissements en avenir certain

1. Principaux critères financiers :

Ces méthodes considèrent que le cadre de décision est reconnu et que l'avenir est prévisible. Elles comparent la dépense initiale aux recettes attendues dans les années à venir.

Il existe quatre critères principaux d'évaluation : la valeur actuelle nette (VAN), l'indice de profitabilité (IP), le délai de récupération du capital investi (DR) et le taux de rentabilité interne (TRI) (Langlois, Mollet, 2011).

1.1 La valeur actuelle nette (VAN):

1.1.1 Définition et mode de calcul :

La VAN mesure l'avantage absolu susceptible d'être retiré d'un projet d'investissement, elle consiste à calculer la différence entre la dépense d'investissement et l'ensemble des Cash-flows actualisés* générés par le projet (Chrissos, Gillet, 2008). La VAN est donnée par la formule suivant :

$$VAN = \sum_{p=1}^n C_p(1+t)^{-p} - I$$

- C_p : Cash-flows en period p.
- I : la dépense d'investissement.
- t : taux d'actualisation .
- n : durée de vie du projet.

1.1.2 Le choix du taux d'actualisation :

Le taux d'actualisation représente le taux de rentabilité minimum exigé par l'entreprise, sa détermination se fait selon deux approches (Barreau, Delahaye, 2006) :

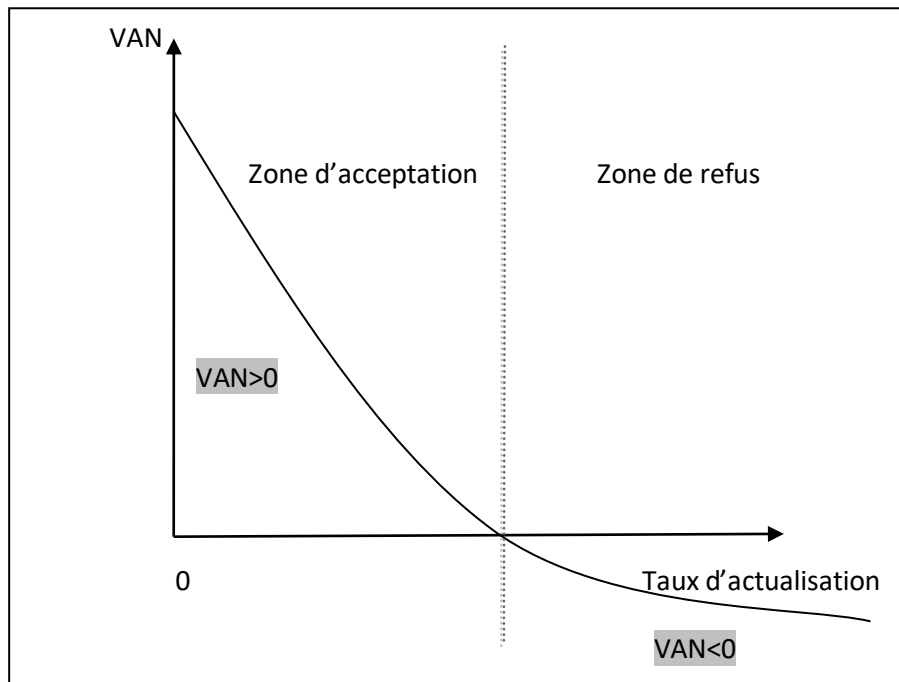
- le coût d'opportunité: correspond à la rémunération des possibilités de placement alternatives du capital investi (compte tenu des différents risques et de l'inflation).
- Le coût du capital : correspond au cout moyen pondéré des capitaux de l'entreprise (structure de financement permanent) après impôts. Les capitaux peuvent être ceux caractérisant sa structure de passif ou bien ceux qu'elle doit utiliser pour la réalisation de son projet.

* Actualisés les cash-flows implique l'évaluation des CF à la date 0. Elle permet donc de savoir ce que valent, avant la mise en exploitation du projet, les sommes futures générées par le celui –ci.

Chapitre II : Les critères de sélection des projets d'investissements en avenir certain

En outre, la valeur actuelle nette est fonction du taux d'actualisation choisi par l'entreprise : $VAN = f(i)$; lorsque la valeur de tous les cash-flows est positive, cette fonction est croissante, en cas contraire (la valeur des CF est négative) la fonction sera décroissante. (Voir figure 4)

Figure 4 : représentation graphique de la VAN en fonction du taux d'actualisation



Source : (Langlois, Mollet, 2011)

Exemple d'application:

Soit le projet d'investissement « X » nécessitant l'investissement d'un capital de **50 000 DA**, amortissable linéairement sur 5 ans, le taux d'actualisation est de **10%**, et les flux net de trésorerie (Cash-flows) générés par le projet sont les suivants :

Années	1	2	3	4	5
Cash-flows	10 000	20 000	25 000	30 000	35 000

Travail à faire :

- Calculer la VAN de ce projet ?

Solution :

Chapitre II : Les critères de sélection des projets d'investissements en avenir certain

Tableau n°03: Les cash-flows générés par le projet « X » actualisés à 10%

Années	1	2	3	4	5
Cash-flows	10 000	20 000	25 000	30 000	35 000
Actualisation à 10% (1+t)⁻ⁿ	0,909	0,826	0,751	0,683	0,621
Cash-flows actualisés	9 090	16 520	18 775	20 490	21 735
Cumul cash-flows actualisés	9 090	25 610	44 385	64 875	86 610

Source : fait par nos soins à partir des données de l'exercice d'application.

$$\text{VAN} = 86\,610 - 50\,000 = \mathbf{36\,610\text{ DA}}$$

1.1.3 Interprétation :

La réalisation de ce projet revient à décaisser 50 000 DA et recevoir immédiatement une somme de 86 610 DA.

1.1.4 Cas particulier (cash-flows constants):

Si le projet génère des CF constants, on utilise la formule suivante (Barreau, Delahaye, 2008):

$$\text{VAN} = \text{CF} \cdot \frac{1 - (1+t)^{-n}}{t} - I$$

Exemple d'application :

Une entreprise envisage de réaliser un projet « A » dont les caractéristiques sont les suivantes : Capital investi : 350 000 DA, les CF prévisionnels générés sont constants sur les 5 ans d'exploitation : 124 000 DA, le taux d'actualisation est de 10%.

Travail à faire :

- Calculer la VAN de ce projet ?

Solution :

$$\text{VAN} = 124\,000 \frac{1 - (1,1)^{-5}}{0,1} - 350\,000 = 120\,057,55948\text{ DA}$$

Chapitre II : Les critères de sélection des projets d'investissements en avenir certain

1.1.5 La règle de décision :

- Le projet est jugé rentable si la VAN calculée est positive, donc le projet est créateur de richesses pour l'entreprise, il améliore les résultats et accroît la valeur de l'entreprise.
- Un projet d'investissement est d'autant plus intéressant que sa VAN est plus grande.
- Entre plusieurs projets d'investissement mutuellement exclusifs, on choisit le projet qui représente la VAN la plus élevée.

Remarque : Le critère de la VAN présente l'avantage d'être simple, facile à calculer et à comprendre. Toutefois, il représente une valeur absolue qui dépend de l'importance du capital investi des projets, dès lors, il ne permet pas de comparer des projets qui exigent des capitaux investis différents.

1.2 L'indice de profitabilité (IP):

1.2.1 Définition et mode de calcul :

L'indice de profitabilité mesure l'avantage relatif susceptible d'être retiré d'un projet d'investissement, c'est-à-dire l'avantage induit par 1 dinar de capital investi. Il est égal à la somme des cash-flows actualisés rapportés à l'investissement initial (Vizzavona, 2004).

$$\mathbf{IP = \frac{1}{I} \sum_{p=1}^n C_p(1+t)^{-p}}$$

Remarque :

De l'équation de la VAN, on tire :

$$\text{Van} = \sum_{p=1}^n C_p(1+t)^{-p} - I \quad \text{donc : } \sum_{p=1}^n C_p(1+t)^{-p} = \text{VAN} + I$$

$$\text{D'où } IP = \frac{\text{VAN} + I}{I} = \frac{\text{VAN}}{I} + 1$$

$$\mathbf{IP = \frac{\text{VAN}}{I} + 1}$$

Exemple d'application:

Considérons le même exemple précédent, et calculons l'IP.

$$IP = 86\,610 / 50\,000 = \mathbf{1,7322} \quad \text{ou}$$

$$IP = 36\,610 / 50\,000 + 1 = \mathbf{1,7322}$$

Chapitre II : Les critères de sélection des projets d'investissements en avenir certain

1.2.2 Interprétation :

La réalisation de ce projet consiste à recevoir 1,7322 DA par dinar décaissé.

1.2.3 La règle de décision :

- Le projet est jugé rentable s'il présente un indice de profitabilité supérieur à 1 ($IP > 1$).
- Un projet d'investissement est d'autant plus intéressant que son indice de profitabilité est plus grand.
- Entre plusieurs projets mutuellement exclusifs, le projet à retenir est celui qui présente l'IP le plus élevé.

Remarque :

Contrairement à la VAN, IP est un critère qui permet à la fois de sélectionner et de classer les projets même lorsqu'ils sont de tailles différentes.

1.3 Le délai de récupération du capital investi (DR):

1.3.1 Définition et mode de calcul :

Le délai de récupération (DR) est le temps qu'il faut pour que le cumul des cash-flows générés par le projet soit égal au montant investi. Autrement dit, le DR mesure le temps nécessaire à l'entreprise pour récupérer le capital investi, plus de délai est court, plus le projet est intéressant.

Le DR est donné par la relation suivant (Vizzavona, 2004) :

$$I = \sum_{P=1}^{DR} C_P(1+t)^{-P}$$

Exemple d'application:

Le projet « Y » nécessite une mise de fonds initial de 300 000DA, et il génère les cash-flows suivants :

Années	1	2	3	4
Cash-flows	100 000	120 000	120 000	150 000

-Calculons le **DR** ? Le taux d'actualisation est de 10%.

Chapitre II : Les critères de sélection des projets d'investissements en avenir certain

Solution :

Tableau n°04 : Les cash-flows générés par le projet « Y » actualisés à 10%

Années	1	2	3	4
Cash-flows	100 000	120 000	120 000	150 000
Cash-flows actualisés	90 900	99 120	90120	102 450
Cumul CF actualisés	90 900	190 020	280 140	382 590

Source : fait par nos soins à partir des données de l'exercice d'application.

A la fin de la 4^{ème} année, on aura récupéré 382 590 DA, c'est-à-dire une somme supérieure au capital investi (300 000DA). Le délai de récupération du capital investi est donc compris entre 3 et 4 ans, le délai peut être précisé par interpolation linéaire suivant :

$$\begin{array}{l} \text{DR-3} \longrightarrow 300\,000 - 280\,140 \\ \text{4-3} \longrightarrow 382\,590 - 280\,140 \end{array}$$

$$\frac{\text{DR} - 3}{4 - 3} = \frac{19\,860}{102\,450} \quad \text{DR} = 3,194 \text{ donc } \mathbf{3 \text{ ans et } 2 \text{ mois et } 10 \text{ jours}}$$

1.3.2 Interprétation :

Si l'entreprise réalise cet investissement, elle déboursera 300 000 DA et au bout de 3 ans, 2 mois et 10 jours elle aura récupéré le capital.

1.3.3 La règle de décision :

- Pour qu'un projet d'investissement soit acceptable, il faut que le délai de récupération soit inférieur à un délai fixé par l'entreprise. La fixation de ce délai est problématique et il n'existe pas de règles objectives permettant de justifier telle ou telle pratique.
- Le seuil de rejet est fixé par l'entreprise de façon à éliminer les projets dont les cash-flows sont trop éloignés dans le temps et donc trop risqués.
- Entre plusieurs projets mutuellement exclusifs, le projet à retenir est celui qui présente un délai de récupération du capital investi le plus court.

Cependant ce critère ne permet pas de cerner la rentabilité globale du projet dans la mesure où il ne tient pas compte des CF actualisés qui interviennent après la récupération du capital investi. Il peut donc être utilisé comme un critère d'appoint permettant de renforcer les autres critères d'appréciation de la rentabilité des projets.

Chapitre II : Les critères de sélection des projets d'investissements en avenir certain

1.4 Le taux de rentabilité interne (TRI)

1.4.1 Définition et mode de calcul :

Le taux de rentabilité interne x est le taux pour lequel il y a équivalence entre le capital investi et l'ensemble des cash-flows actualisés à ce taux. Autrement dit, c'est le taux qui annule la VAN (Vernimmen, 2008).

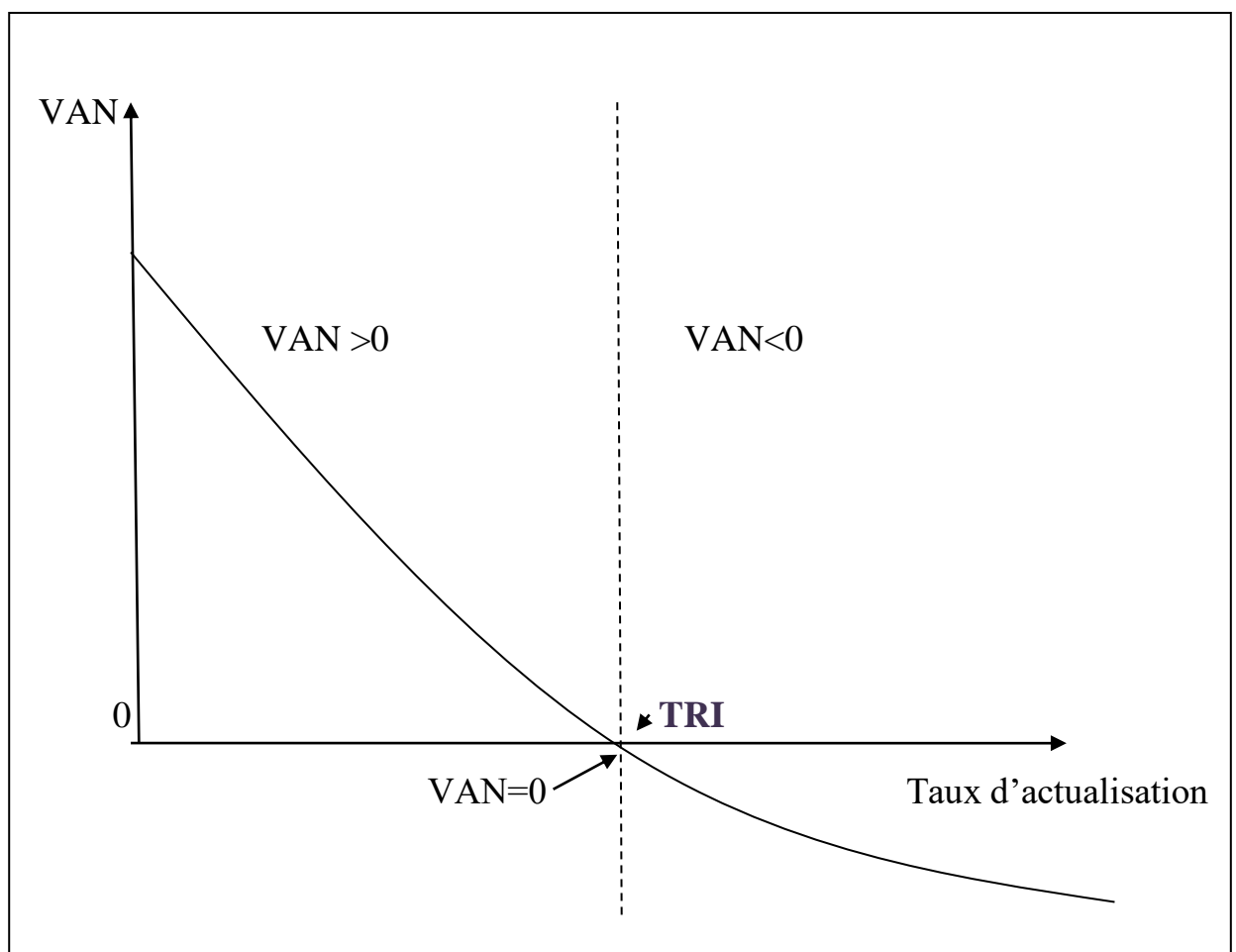
Le TRI est donné par la formule suivante (Vernimmen, 2008):

$$I = \sum_{p=1}^n C_p(1+x)^{-p}$$

Remarque :

Le TRI est déterminé par essais successifs jusqu'à l'annulation de la VAN.

Figure 5 : représentation graphique du TRI



Source : (Chiha, 2009)

Chapitre II : Les critères de sélection des projets d'investissements en avenir certain

Le taux de rentabilité interne (TRI) est le taux d'actualisation « x » qui annule la VAN, le TRI est donc le taux d'actualisation pour lequel la somme des revenus actualisés est égale au capital investi.

Exemple d'application :

Le projet « P » nécessite une mise de fonds initial de 500 000DA, et il génère les cash-flows suivants :

Années	1	2	3
Cash-flows	300 000	200 000	200 000

-Calculons le TRI ?

Solution:

Le taux de rentabilité interne est la solution de l'équation suivante :

$$500\,000 = 300\,000(1+x)^{-1} + 200\,000(1+x)^{-2} + 200\,000(1+x)^{-3}$$

Il convient alors de faire plusieurs essais.

Tableau n°05 : les cash-flows actualisés à différent taux

<i>Cash-flows</i>	<i>Cash-flows actualisés</i>		
	<i>10%</i>	<i>20%</i>	<i>21%</i>
300 000	272 700	249 900	247 800
200 000	165 200	138 800	136 600
200 000	150 200	115 800	112 800
<i>Cumul cash-flows actualisés</i>	<i>588 100</i>	<i>504 500</i>	<i>497 200</i>

Source: fait par nos soins à partir des données de l'exercice d'application.

Le taux de rentabilité interne est entre 20% et 21%, nous devons procéder par itération.

L'écart est de $504\,462 - 497\,200 = 7\,300$.

L'écart par rapport à 500 000 est égal à 4 500.

Le rapport $4\,500 / 7\,300 = 0,62$.

Le taux de rentabilité interne est donc $20 + 0,62 = \boxed{20,62\%}$

1.4.2 Interprétation :

La réalisation de l'investissement ci-dessus équivaut à placer le capital de 500 000 DA, à 20,62%, pendant 3ans, sous réserve que les cash-flows soient eux-mêmes réinvestis à ce taux.

Chapitre II : Les critères de sélection des projets d'investissements en avenir certain

1.4.3 La règle de décision :

- Pour qu'un projet d'investissement soit acceptable, il faut que son taux de rentabilité interne soit supérieur au taux de rentabilité minimum exigé par l'entreprise (taux d'actualisation).
- Si le TIR est égal au taux d'actualisation, le projet est neutre à l'égard de la rentabilité globale de l'entreprise.
- Par contre, si le TIR est inférieur au taux d'actualisation, la réalisation du projet entraînera la chute de la rentabilité globale de l'entreprise.
- Un projet d'investissement est d'autant plus intéressant que son taux de rentabilité interne est élevé.

2. La sélection des projets d'investissement différents cas :

La mise en œuvre d'une politique efficace d'investissement suppose que l'entreprise soit en mesure de traiter correctement un certain nombre de problèmes communément rencontrés.

2.1 Le cas des projets dont le financement est échelonné dans le temps

Il arrive que le capital investi soit fractionné, dans ce cas on doit évaluer les différentes fractions du capital investi à la même date.

Exemple :

Soit un investissement financé à raison de 20 000DA 0 la date 0, 50 000DA six mois plus tard et 80 000DA douze mois plus tard. Durée de vie 3ans. Valeur résiduelle nulle. CF générés par le projet : 80 000, 90 000, 70 000DA. Le taux d'actualisation est de 10%.

- Calculez la VAN, IP et le TRI de ce projet.

Solution :

-évaluation du capital investi à la date 0 :

$$I = 20\,000 + 50\,000 (1,1)^{-1/2} + 80\,000 (1,1)^{-1} = \boxed{140\,370}$$

$$VAN = [80\,000 (1,1)^{-2} + 90\,000 (1,1)^{-3} + 70\,000 (1,1)^{-4}] - 140\,370$$

$$VAN = \boxed{41\,110}$$

$$IP = \boxed{1,293}$$

Le TRI est donné par la relation suivante :

$$140\,370 = 80\,000 (1+x)^{-2} + 90\,000 (1+x)^{-3} + 70\,000 (1+x)^{-4}$$

$$TRI = \boxed{21,11\%}$$

Chapitre II : Les critères de sélection des projets d'investissements en avenir certain

2.2 Cas des projets ayant des durées de vie différentes :

La comparaison de projets ayant des durées de vie différents s'avère malaisée. Les solutions, habituellement recommandées sont les suivantes :

2.2.1 Renouvellement à l'identique des projets jusqu'à ce que leurs durées concordent :

Dans ce cas on doit renouveler la durée de vie des projets à l'identique jusqu'à ce qu'on obtient la même durée de vie pour ces projets, par exemple, deux projets ayant respectivement des durées de vie de 3 et 4 ans devraient être évalués sur 12 ans, le premier étant renouvelé 4 fois et le second 3 fois.

2.2.2 Réduction de la durée de vie du projet le plus long au niveau de la durée du plus court :

Dans ce cas on doit estimer la valeur résiduelle du projet qu'on a réduit sa durée de vie¹, par exemple, le projet de 4ans serait ramené à 3 ans et on estimerait sa valeur au terme de ces 3 ans.

Exemple d'application :

Soit les deux projets suivant :

- Projet « A » : capital investi 150 000DA, les cash-flows générés par ce projet et de 50 000DA chaque année pendant 6ans.
- Projet « B » : capital investi 150 000DA, les cash-flows générés par ce projet et de 80 000DA chaque année pendant 3ans.

- quel est le projet à choisir ? (t=10%)

1^{ere} Solution : *Renouvellement à l'identique des projets jusqu'à ce que leurs durées concordent.*

La durée retenue pour étudier la rentabilité de ces deux projets et de 6 ans, dans ce cas on doit renouveler le projet « B » une seule fois.

Projet A :

$$VAN_A = 50\,000 \frac{1 - (1,1)^{-6}}{0,1} - 150\,000$$

$$VAN_A = 67\,750$$

Projet B:

Années	1	2	3	4	5	6
Cash-flows	80 000	80 000	80 000	80 000	80 000	80 000

¹ Cette méthode souffre de la difficulté d'évaluer les équipements en cours d'utilisation.

Chapitre II : Les critères de sélection des projets d'investissements en avenir certain

Evaluation du capital investi :

$$I_B = 150\,000 + 150\,000 (1,1)^{-3} = 262\,650 \text{ DA}$$

$$VAN_B = 80\,000 \frac{1 - (1,1)^{-6}}{0,1} - 262\,650$$

$$VAN_B = 85\,750$$

Selon le critère de la VAN le projet B est le projet le plus rentable.

2^{ème} Solution : Réduction de la durée du projet le plus long, raisonnons sur une durée de 03 ans pour les deux projets, dans ce cas il faut évaluer la valeur résiduelle des équipements du projet A à l'époque 3, supposons que cette valeur résiduelle s'élève à 70 000DA.

Projet A :

Tableau n°06 : les cash-flows actualisés après réduction de la durée de vie de projet

Années	1	2	3
Valeur résiduelle ²			70 000
Cash-flows	50 000	50 000	120 000
$(1+t)^{-P}$	0,909	0,826	0,751
CF actualisés	45 450	41 300	90 120
Cumul CF actualisés	45 450	86 750	176 870

Source: fait par nos soins à partir des données de l'exercice d'application.

$$VAN_A = 176\,870 - 150\,000 = 26\,870$$

Projet B :

$$VAN_B = 80\,000 \frac{1 - (1,1)^{-3}}{0,1} - 150\,000$$

$$VAN_B = 48\,960$$

Selon le critère de la VAN le projet B est le projet le plus rentable.

2.3 Cas de discordance entre critères :

Il arrive que les deux critères principaux VAN et TRI, souvent utilisés simultanément aboutissent à des résultats contradictoire.

Exemple d'application:

Considérons les deux projets suivants, de même capital investi ($I = 1\,000\,000$) de même durée (4ans), mais dont les flux attendus sont différents.

Années	1	2	3	4
Cash flow Projet A	100 000	200 000	400 000	550 000

² La valeur résiduelle est ajoutée au cash-flow de la dernière année.

Chapitre II : Les critères de sélection des projets d'investissements en avenir certain

Cash flow Projet B	600 000	400 000	100 000	50 000
---------------------------	---------	---------	---------	--------

- Calculez la VAN au taux de 5%, et le TRI de ces projets.

Solution:

$$VAN_A = 100\,000 (1,05)^{-1} + 200\,000 (1,05)^{-2} + 400\,000 (1,05)^{-3} + 550\,000 (1,05)^{-4} - 1\,000\,000$$

$$VAN_A = 74\,850$$

$$VAN_B = 600\,000(1,05)^{-1} + 400\,000 (1,05)^{-2} + 100\,000 (1,05)^{-3} + 50\,000 (1,05)^{-4} - 1\,000\,000$$

$$VAN_B = 61\,550$$

Calculons maintenant le TRI pour les deux projets :

$$I_A = 100\,000 (1+x)^{-1} + 200\,000 (1+x)^{-2} + 400\,000 (1+x)^{-3} + 550\,000 (1+x)^{-4} = 1\,000\,000$$

$$TRI_A = 7,52\%$$

$$I_B = 600\,000 (1+x)^{-1} + 400\,000 (1+x)^{-2} + 100\,000 (1+x)^{-3} + 50\,000 (1+x)^{-4} = 1\,000\,000$$

$$TRI_B = 8,93\%$$

Les résultats obtenus sont rassemblés dans le tableau suivant :

	Projet A	Projet B
VAN à 5%	74 850	61 550
TRI	7,52%	8,93%

-Selon le critère de la VAN le projet A est le plus rentable donc il sera retenu ;

-Selon le critère du TRI le projet B est le plus rentable donc il sera retenu.

En voit qu'il ya une contradiction entre les deux critères, et pour résoudre cette contradiction il y a lieu d'utiliser un troisième critère susceptible de départager les deux critères, ce troisième critère peut être :

- Soit la valeur nette globale (VANG) ;
- Soit le taux de rentabilité global (TRIG) ;
- Soit l'indice de profitabilité global (IPG).

L'utilisation de l'un de ces critères globaux suffit car ils sont toujours concordants.

2.3.1 La valeur actuelle nette globale (VANG):

Pour déterminer la **VANG** il faut introduire une nouvelle hypothèse, celle de réinvestissement des flux nets générés par le projet à un taux réaliste r . Et pour cela il faut d'abord calculer la valeur acquise par les flux à la fin de la dernière année.

La VANG est donnée par la formule suivante :

$$\boxed{VANG = A (1+t)^{-n} - I}$$

A : est la valeur acquise des flux nets de trésorerie, elle se calcule de la façon suivante :

Chapitre II : Les critères de sélection des projets d'investissements en avenir certain

$$A = \sum_{p=1}^n C_p(1+r)^{n-p}$$

r : le taux de réinvestissement des flux nets générés par le projet.

n : la durée du projet.

Exemple d'application :

Même exemple précédent avec le réinvestissement des flux au taux de 6%.

Solution :

Projet A :

La valeur acquise du projet A :

$$A = 100\,000 (1,06)^3 + 200\,000 (1,06)^2 + 400\,000 (1,06)^1 + 550\,000$$

$$A = 1\,317\,821,60$$

$$VAN_{GA} = 1\,317\,821,60 (1,05)^{-4} - 1\,000\,000 = 84\,567,1768$$

Projet B :

La valeur acquise du projet B :

$$A = 600\,000 (1,06)^3 + 400\,000 (1,06)^2 + 100\,000 (1,06)^1 + 50\,000$$

$$A = 1\,320\,049,60$$

$$VAN_{GB} = 1\,320\,049,60 (1,05)^{-4} - 1\,000\,000 = 86\,400,8208$$

2.3.2 Le taux de rentabilité interne global (TRIG) :

Le TRIG x est le taux pour lequel il y a équivalence entre le capital investi I et la valeur acquise des cash-flows actualisés au taux t . Il est basé sur la même hypothèse celle de réinvestissement des cash-flows.

Le TRIG est donné par la formule suivant :

$$I = A (1+x)^{-n}$$

x : *taux de rentabilité interne global.*

A : *valeur acquise des cash-flows* générés par le projet réinvestis au taux r .

Exemple d'application :

Reprenons l'exemple précédent.

Solution :

Projet A :

$$1\,000\,000 = 1\,317\,821,60 (1+x)^{-4}$$

$$x_A = 7,14\%$$

projet B :

$$1\,000\,000 = 1\,320\,049,60 (1+x)^{-4}$$

Chapitre II : Les critères de sélection des projets d'investissements en avenir certain

$$x_B = 7,19\%$$

2.3.3 L'indice de profitabilité global :

L'indice de profitabilité global est le quotient par I de la valeur actuelle de la valeur acquise par les cash-flows réinvestis.

$$IPG = \frac{\sum A(1+t)^{-n}}{I}$$

Exemple d'application :

Reprenons l'exemple précédent.

Solution :

Projet A :

$$IPG_A = \frac{1\,317\,821,60 (1,05)^{-4}}{1\,000\,000}$$

$$IPG_A = 1,085$$

Projet B :

$$IPG_B = \frac{1\,320\,049,60 (1,05)^{-4}}{1\,000\,000}$$

$$IPG_B = 1,086$$

Les résultats obtenus sont rassemblés dans le tableau suivant :

	<i>Projet A</i>	<i>Projet B</i>
<i>VANG</i>	84 567,1768	86 400,8208
<i>TRIG</i>	7,14%	7,19%
<i>IPG</i>	1,085	1,086

Commentaire:

$$-TRIG_B > TRIG_A, VANG_B > VANG_A, IPG_B > IPG_A$$

On voit bien que le problème de discordance entre critères est résolu, le projet B sera retenu.

Conclusion :

Dans ce chapitre, on a étudié les critères de choix des projets d'investissement considèrent que le cadre de décision est reconnu et que l'avenir est prévisible. Ces méthodes comparent la dépense initiale aux recettes attendues dans les années à venir. L'évaluation financière d'un projet d'investissement doit répondre à la question suivante : le projet étudié

Chapitre II : Les critères de sélection des projets d'investissements en avenir certain

crée t-il ou détruit-il de la valeur pour l'entreprise ? À présent, l'étudiant est en mesure de connaître les méthodes d'évaluation des projets dans un avenir prévisible, à savoir la VAN (la valeur actuelle nette), IP (indice de profitabilité), DR (le délai de récupération du capital investi), et le TRI (taux de rentabilité interne). Et peuvent aussi résoudre les problèmes de comparaison entre des projets dans les différents cas possibles. Et enfin l'étudiant est en mesure de prendre la décision et repérer le projet rentable, celui qui crée de la valeur pour l'entreprise, et donc il sera retenu, et le projet qui détruit de la valeur (fait perdre de l'argent à l'entreprise) sera rejeté.

Chapitre III : Critères de sélection des projets d'investissements en avenir incertain

En situation d'incertitude, certains événements sont connus mais leur réalisation n'est pas certaine alors que d'autres sont inconnus. Dans le cas des premiers, il est possible de leur attribuer une probabilité d'occurrence parce qu'ils sont scientifiquement connus. La prévision des cash-flows peut être réalisé » à partir de plusieurs hypothèses relatives à l'environnement.

La notion d'incertitude présente deux formes (Barreau, Delahaye, 2004) :

- L'incertitude relative : la probabilité que tel évènement se produise est connue ;
- L'incertitude absolue : la probabilité que tel évènement se produise est inconnue.

1. *Evaluation des investissements en avenir aléatoire (probabilisable) :*

En matière d'investissement l'avenir probabilisable est une situation dans laquelle il est possible de déterminer toutes les valeurs que peut prendre le cash-flow relatif à un exercice donné et d'affecter une probabilité déterminée à chacune de ces valeurs (Barreau, Delahaye, 2006).

La prévision des cash-flows peut être réalisée à partir de plusieurs hypothèses relatives à l'environnement. Ainsi, généralement on établit une hypothèse optimiste, une hypothèse moyenne et une hypothèse pessimiste, et à chacune de ces hypothèses correspond une série de cash-flows à partir de laquelle on applique les différents critères d'évaluation.

Dans une telle situation plusieurs critères d'évaluation peuvent être utilisés.

1.1 *Le critère espérance- variance et écart type de la VAN :*

En avenir probabilisable il est possible de calculer l'espérance mathématique $E(VAN)$, la variance $V(VAN)$ et l'écart-type de la VAN d'un projet.

L'espérance mathématique peut alors représenter une mesure de la rentabilité du projet, tandis que la variance (ou l'écart-type) permettra plutôt d'apprécier le risque que représente le projet. Lorsque les variables (cash-flows) sont indépendants, l'espérance mathématique de la VAN est égale à la VAN des espérances mathématiques des cash-flows (Langlois, Mollet, 2011).

La décision d'investissement est fondée sur un arbitrage entre l'espérance mathématique et la variance de la VAN (Langlois, Mollet, 2011).

Chapitre III : Critères de sélection des projets d'investissements en avenir incertain

1.1.1 L'espérance mathématique de la VAN :

La VAN calculée en fonction de flux aléatoire, et elle-même une variable aléatoire caractérisée par son espérance mathématique et sa variance (ou son écart type). Le décideur cherche à maximiser l'espérance mathématique de la VAN et à minimiser la variance de la VAN (Synonyme de risque).

L'espérance mathématique de la VAN est donnée par la formule mathématique suivante :

$$E(VAN) = E(CF_1) (1+t)^{-1} + E(CF_2) (1+t)^{-2} + \dots + E(CF_n) (1+t)^{-n} - I \quad (\text{Piget, 2005})$$
$$= \sum_{i=1}^n E(CF_i) (1+t)^{-i} - I \quad (\text{Piget, 2005})$$

Avec, $E(I) = I$ (I est constante)

$$\text{ou : } E(CF_i) = \sum_{i=1}^n CF_i P(CF_i)$$

1.1.2 La variance de la VAN :

Disposant de l'espérance mathématique des gains du projet, on peut ensuite évaluer le risque par le calcul de la variance puis l'écart-type de la VAN.

La variance mathématique de la VAN est donnée par la formule suivante (Piget, 2005):

$$VAR(VAN) = VAR(CF_1)(1+t)^{-2} + \dots + VAR(CF_n)(1+t)^{-2n} - VAR(I)$$
$$= \sum_{i=1}^n VAR(CF_i) (1+t)^{-2i} - VAR(I)$$

Avec, $VAR(I) = 0$ (I est constante) et $VAR(CF_i) = \sum_{i=1}^n CF_i^2 P(CF_i) - [E(CF_i)]^2$

1.1.2 L'écart-type de la VAN :

L'écart type de la VAN est calculé à partir de la racine de la variance, il est donné par la formule suivante (Vernimmen, 2014) :

$$\delta(VAN) = \sqrt{VAR(VAN)}$$

Mais, le critère de l'espérance ne tient pas compte de la dispersion et donc du risque attaché à la distribution de probabilités. C'est pourquoi, le recours au calcul de la

Chapitre III : Critères de sélection des projets d'investissements en avenir incertain

variance permet de mesurer le risque du projet et de le comparer à la norme fixée en la matière.

Si la variance ou l'écart-type est supérieur à cette norme, le projet peut être rejeté. Entre plusieurs projets, on est finalement amené à comparer les différentes espérances mathématiques en tenant compte du risque lié à ces projets.

Quand deux projets nécessitent un investissement différent, on calcule le coefficient de variation. Qui est défini par $V = \frac{\delta(VAN)}{E(VAN)}$

Plus ce rapport appelé coefficient du risque est bas, plus le risque relatif du projet est faible.

Exemple d'application :

Soit le projet A présentant les caractéristiques suivantes :

Capital investi : 1 000 000 DA

Taux d'actualisation : 10%

Durée de vie de projet : 2ans

On suppose que les cash-flows sont indépendants les uns des autres, les CF sont donnés en milliers de dinars.

Année 1		Année 2	
CF ₁	P(CF ₁)	CF ₂	P(CF ₂)
650	0,4	560	0,5
700	0,3	660	0,3
750	0,3	750	0,2

Calculer l'espérance mathématique, la variance et l'écart-type de la VAN ?

Solution :

Calculons d'abord l'espérance mathématique de la VAN, les résultats sont donnés dans le tableau suivant :

Tableau n° 06 : Calcul de E(CF₁) et E(CF₂)

CF ₁	P(CF ₁)	CF ₁ x P(CF ₁)	CF ₂	P(CF ₂)	CF ₂ P(CF ₂)
650	0,4	260	560	0,5	280
700	0,3	210	660	0,3	198

Chapitre III : Critères de sélection des projets d'investissements en avenir incertain

750	0,3	225	750	0,2	150
E(CF₁)= 695			E(CF₂)= 628		

Source : fait par nos soins à partir des données de l'exercice d'application.

$$E(VAN) = (1,1)^{-1} 695 + (1,1)^{-2} 628 - 1\ 000$$

$$E(VAN) = 150,483$$

Passons maintenant au calcul de la variance et l'écart type de la VAN.

Tableau n° 07 : Calcul de V(CF₁) et V(CF₂)

CF ₁ ²	P(CF ₁)	CF ₁ ² P(CF ₁)	CF ₂ ²	P(CF ₂)	CF ₂ ² P(CF ₂)
422 500	0,4	169 000	313 600	0,5	156 800
490 000	0,3	147 000	435 600	0,3	130 680
562 500	0,3	168 750	562 500	0,2	112 500
		Σ= 484 750			Σ= 399 980

Source : fait par nos soins à partir des données de l'exercice d'application.

$$V(CF_1) = 484\ 750 - (695)^2 = 1\ 725$$

$$V(CF_2) = 399\ 980 - (628)^2 = 5\ 596$$

$$V(VAN) = (1,1)^{-2} 1\ 725 + (1,1)^{-4} 5\ 596$$

$$V(VAN) = 5\ 390,093$$

$$\delta(VAN) = 73,417$$

1.2 Décision séquentielles et arbre de décision :

Lorsque le projet implique plusieurs décisions d'investissement qui se succèdent dans le temps, on représente l'ensemble des décisions et des événements par un arbre de décision.

L'arbre de décision est un graphe établi lorsque l'entreprise est confrontée à des décisions multiples et séquentielles en matière d'investissement, il représente la succession des décisions et des événements.

1.2.1 Construction de l'arbre de décision :

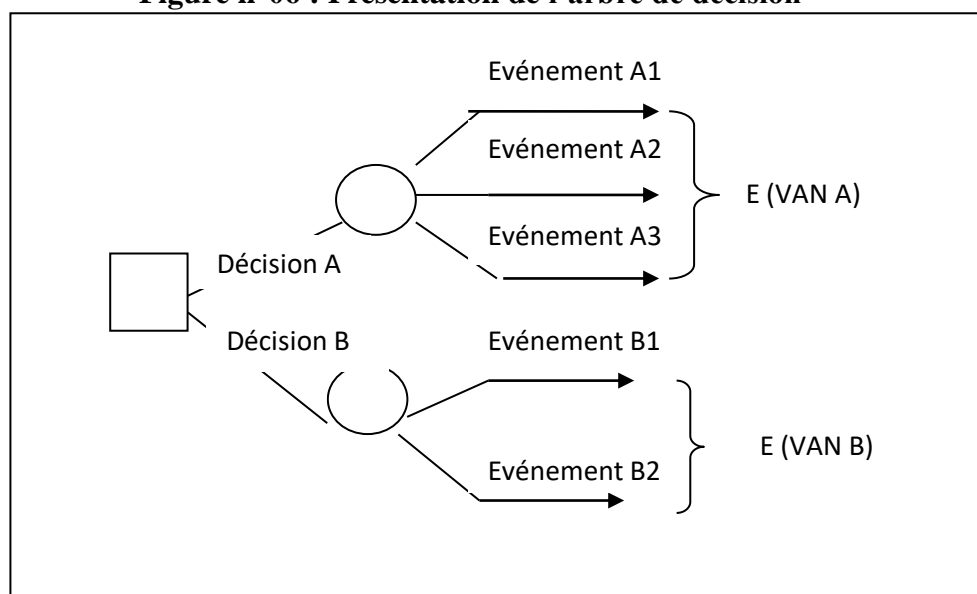
Dans un arbre de décision on distingue des sommets ou nœuds, des nœuds de décisions et des nœuds d'événements (Gardès, 2006).

Chapitre III : Critères de sélection des projets d'investissements en avenir incertain

- **Nœuds de décision** : représente un choix entre plusieurs décisions, il est figuré par un carré. Chaque décision conduit à un nœud d'événements.
- **Nœuds d'événement** : représente une alternative entre plusieurs événements, il est figuré par un cercle. A chaque événement sont attachées une VAN et une probabilité.

La somme des probabilités affectées aux événements d'un nœud égal 1, pour chaque nœud, on calcule l'espérance mathématique et la variance de la VAN.

Figure n°06 : Présentation de l'arbre de décision



Source : Barreau , Delahaya, 2006.

Exemple d'application :

Une entreprise doit choisir entre 2 projets, évalués sur une durée de 4 ans, en tenant comptes des 2 événements suivants :

- E1 : l'activité reste stable ou en légère progression (probabilité : 0,6).
- E2 : l'activité a tendance à régresser (probabilité 0,4).

Projet 1 :

Investissement limité au départ, avec extension éventuelle au bout d'un : investissement de 6 000 000 DA à la date 0 et de 3 000 000DA à la date 1 si l'hypothèse E₁ est vérifiée.

Cash-flow estimé à la fin de la 1^{er} année et de 2 000 000 DA, les Cash-flows annuels sont les suivants :

Chapitre III : Critères de sélection des projets d'investissements en avenir incertain

- Si extension : 3 500 000 DA si E1 et 3 000 000 DA si E2 ;
- Si non extension : 2 300 000 DA si E1 et 2 000 000 DA si E2.

Si à la date 1, l'hypothèse E1 n'est pas vérifiée, cash-flows annuels prévus : 2 000 000 DA.

Projet 2 :

Investissement global dès le départ : I= 8 000 000 DA. Cash-flows annuels prévus : 2 800 000 DA si E1 et 2 500 000 DA si E2.

- Déterminez le choix à faire (Taux d'actualisation 10%).

Solution :

Analyse des nœuds décisionnels :

D2 : Calculons la VAN à la date 1 :

Le cas extension :

$$VAN = 3\,500 \frac{1-(1,1)^{-3}}{0,1} \times 0,6 + 3\,000 \frac{1-(1,1)^{-3}}{0,1} \times 0,4 - 3\,000 = \mathbf{5\,206,61}$$

Le cas de non extension :

$$VAN = 2\,300 \frac{1-(1,1)^{-3}}{0,1} \times 0,6 + 2\,000 \frac{1-(1,1)^{-3}}{0,1} \times 0,4 = \mathbf{5\,421,34}$$

On doit renoncer à l'extension (la branche correspondante est éliminée- entourée en pointillés sur le schéma).

D1 : investir 6 000 000 DA ou 8 000 000 DA

➤ I=6 000 000 DA

$$E(VAN) = 5421,34 + 2000 (1,1)^{-1} \times 0,6 + 2000 \frac{1-(1,1)^{-4}}{0,1} \times 0,4 - 6\,000 = \mathbf{583,90}$$

➤ I= 8 000 000 DA

$$E(VAN) = 2800 \frac{1-(1,1)^{-4}}{0,1} \times 0,6 + 2500 \frac{1-(1,1)^{-4}}{0,1} \times 0,4 - 8\,000 = \mathbf{495,24}$$

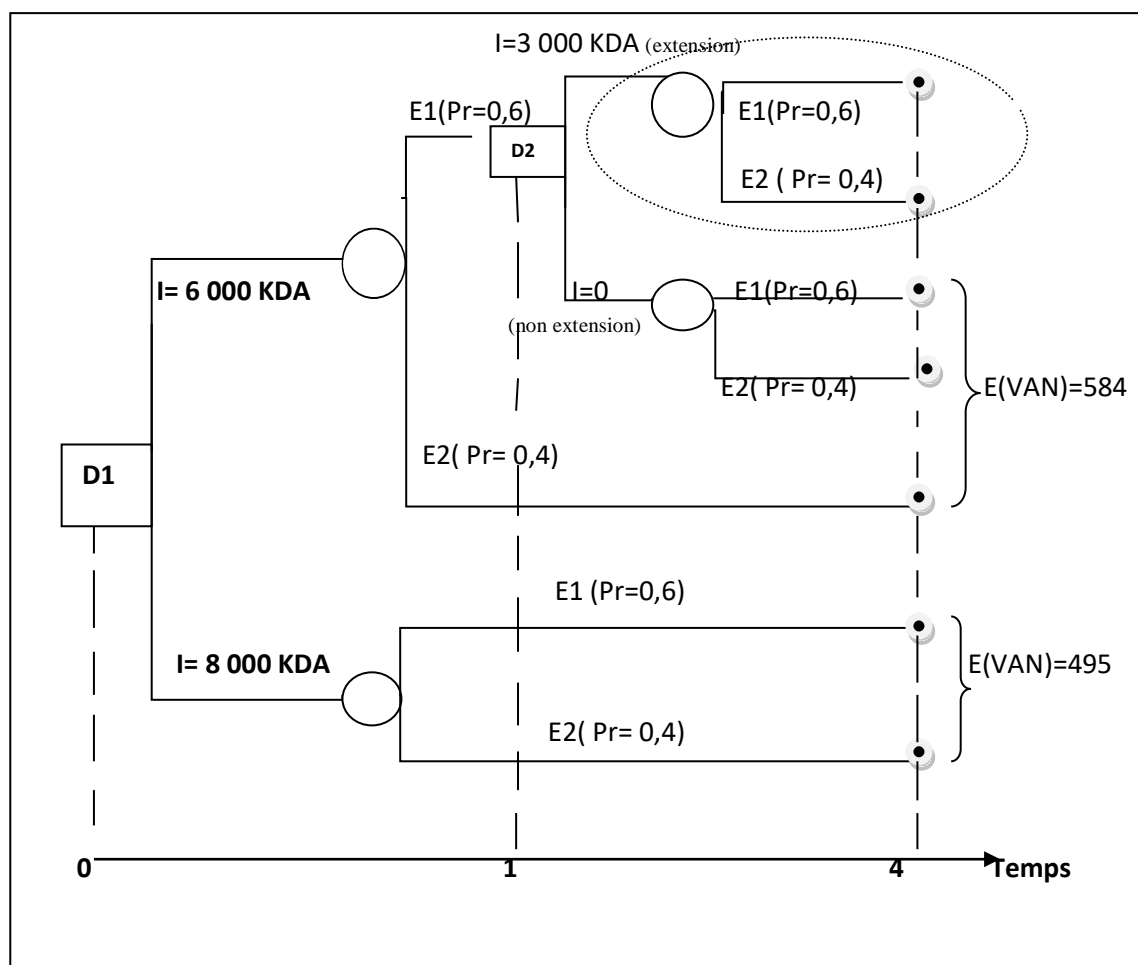
Décision :

On doit réaliser un investissement de 6 000 000 DA à la date 0, sans extension à la date 1.

Voir l'arbre de décision figer 7.

Chapitre III : Critères de sélection des projets d'investissements en avenir incertain

Figure n° 07 : Présentation de l'arbre de décision



Source : fait par nos soins à partir des données de l'exercice d'application.

2. Evaluation des investissements en avenir incertain :

Lorsque l'investisseur ne peut attribuer des probabilités objectives aux différentes issues possibles pour ses projets, il n'a comme recours que les critères subjectifs. En se basant sur son expérience et sur son intuition, l'investisseur peut attribuer une probabilité subjective aux différentes situations et à leurs conséquences. Son choix dépendra ensuite de son attitude face au risque perçu.

Dans une situation d'incertitude absolue, le problème à résoudre consiste à déterminer parmi un ensemble de projets d'investissement, celui qui doit être retenu (ou d'établir un classement de ces projets).

Chapitre III : Critères de sélection des projets d'investissements en avenir incertain

2.1 Critères de choix en avenir incertain :

L'avenir est incertain lorsqu'on n'a aucune idée de la probabilité des résultats futurs, La théorie des jeux propose plusieurs critères d'aide à la décision suivant l'attitude des dirigeants face au risque.

2.1.1 Le critère de Laplace :

Ce critère n'est autre que celui de l'espérance mathématique de la VAN, il consiste donc à effectuer une simple moyenne arithmétique des revenus espérés, associés pour chaque action aux divers états de la nature, puis à retenir l'action dont la moyenne est la plus élevée (toutes les situations étant équiprobables) (Vernimmen, Quiry, 2008).

Exemple :

Un constructeur automobile doit choisir entre trois projets :

- Projet A : investir dans un modèle économique;
- Projet B : investir dans une berline moyenne;
- Projet C : investir dans une berline de luxe;
- Projet D : poursuivre la production des modèles actuels.

Selon l'état de la conjoncture, les VAN prévues pour les projets respectifs sont les suivantes :

<i>Les projets</i>	<i>Basse conjoncture</i>	<i>Conjoncture moyenne</i>	<i>Haute conjoncture</i>
<i>Projet A</i>	1000	1300	1200
<i>Projet B</i>	800	1400	1500
<i>Projet C</i>	-100	500	2000
<i>Projet D</i>	1100	1000	400

Le constructeur ne sait pas quelle est la probabilité des trois états de la conjoncture, la probabilité implicite de chaque état de la nature est de $\frac{1}{3}$.

$$\text{Projet A : moy(VAN)} = 1000 \times \frac{1}{3} + 1300 \times \frac{1}{3} + 1200 \times \frac{1}{3} = 1167$$

$$\text{Projet B : moy(VAN)} = 800 \times \frac{1}{3} + 1400 \times \frac{1}{3} + 1500 \times \frac{1}{3} = \mathbf{1233}$$

$$\text{Projet C : moy(VAN)} = -100 \times \frac{1}{3} + 500 \times \frac{1}{3} + 2000 \times \frac{1}{3} = 800$$

$$\text{Projet D : moy(VAN)} = 1100 \times \frac{1}{3} + 1000 \times \frac{1}{3} + 400 \times \frac{1}{3} = 833$$

Chapitre III : Critères de sélection des projets d'investissements en avenir incertain

Le projet **B** est le meilleur selon le critère de Laplace, il donne la moyenne arithmétique des résultats prévisionnels la plus élevée, c'est-à-dire investir dans une berline moyenne.

2.1.2 Le critère de Maximin (critère de Wald) :

Le critère de Maximin (maximum des minima) consiste à déterminer la VAN la plus faible de chaque projet et à choisir le projet pour lequel cette VAN la plus faible est la plus grande (Vernimmen, Quiry, 2008).

C'est un critère de prudence qui tente de minimiser les pertes éventuelles en prenant le résultat minimum le plus élevé.

Exemple :

Appliquons le critère de Maximin à l'exemple précédent.

Projet A : VAN minimum = **1000**

Projet B : VAN minimum = 800

Projet C : VAN minimum = -100

Projet D : VAN minimum = 400

Selon le critère de Maximin le projet **A** est retenu.

2.1.3 Le critère de Minimax Regret (critère de Savage) :

Le critère de Minimax regret correspond à la psychologie d'un décideur prudent qui cherche à limiter son manque à gagner possible. Le critère du Minimax Regret consiste (Houdayer, 2000) :

- a) à identifier, pour chaque état de la nature le projet qui donnerait le meilleur résultat si cet état de la nature se réalisait ;
- b) à calculer, pour chaque état de la nature supposé réalisé, les manques à gagner (ou regrets) qui résulteraient de l'adoption des autres projets que celui identifié au 1 ; on obtient ainsi une matrice des regrets ;
- c) à déterminer, pour chaque projet, le regret maximal (max) ;
- d) à choisir le projet pour lequel le regret maximal est minimal (Minimax).

Exemple d'application :

Appliquons le critère de Minimax regret à l'exemple précédent.

Construisons la matrice des regrets.

Chapitre III : Critères de sélection des projets d'investissements en avenir incertain

Tableau n°08 : présentation de la matrice des regrets

Projet A	1100-1000=100	1400 – 1300 = 100	2000 – 1200 = 800
Projet B	1100- 800= 300	1400 – 1400 = 0	2000 – 1500 = 500
Projet C	1100 – (-100) = 1200	1400 – 500 = 900	2000 – 2000 = 0
Projet D	1100 – 1100 = 0	1400 – 1000 = 400	2000 – 400 = 1600

Source : fait par nos soins à partir des données de l'exercice d'application.

Les max de regrets de chaque projets sont : 800, 500, 1200, 1600. Le minimax est 500. Il appartient au projet **B** qui est le meilleur projet selon le critère de Minimax Regrets.

2.1.4 Le critère de Hurwicz :

Le critère de Hurwicz consiste à calculer, pour chaque projet, une moyenne arithmétique pondérée (H) du meilleur résultat (M) et du résultat le moins bon (m). Les coefficients de pondération sont α pour M, et $(1 - \alpha)$ pour m. ils sont compris entre 0 et 1. On donne au coefficient α une valeur proche de 1 quand le décideur est audacieux et une valeur proche de 0 quand il est prudent (Langlois, Mollet, 2011).

La moyenne arithmétique pondérée (H) est donnée par la formule suivante :

$$H = \alpha M + (1 - \alpha)m$$

Le projet retenu est celui pour lequel H est maximal.

Exemple d'application :

Appliquons le critère de Hurwicz à l'exemple précédent dans deux hypothèses : celle où $\alpha=0,2$ (cas du décideur prudent) et celle où $\alpha=0,7$ (cas d'un décideur plutôt audacieux).

Tableau n° 09 : application du critère de Hurwicz

				$\alpha=0,2$	$\alpha=0,7$
Projet A	1000	1300	1200	0,2 1300+ 0,8 1000= 1060	0,7 1300+ 0,3 1000= 1210
Projet B	800	1400	1500	0,2 1500 + 0,8 800= 940	0,7 1500 + 0,3 800= 1290
Projet C	-100	500	2000	0,2 2000+ 0,8 (-100)= 320	0,7 2000+ 0,3 (-100)=1370
Projet D	1100	1000	400	0,2 1100+ 0,8 400 = 540	0,7 1100 + 0,3 400 = 890

Source : fait par nos soins à partir des données de l'exercice d'application.

Pour $\alpha = 0,2$

Le projet **A** est préférable pour le décideur prudent.

Pour $\alpha = 0,7$

Chapitre III : Critères de sélection des projets d'investissements en avenir incertain

Le projet C est préférable pour le décideur audacieux.

2.1.5 Le critère de MAXIMAX (*maximum des maximums*):

C'est le critère du décideur optimiste, non averse au risque, qui privilège le gain (au détriment de la sécurité). Il consiste à sélectionner les gains les plus élevés de chacune des stratégies, et on choisit le résultat maximum le plus élevé (Houdayer, 2000).

Exemple d'application :

Appliquons le critère de Maximax à l'exemple précédent :

Projet A : VAN maximum = 1300

Projet B : VAN maximum = 1500

Projet C : VAN maximum = **2000**

Projet D : VAN maximum = 1100

Le maximum des VAN est 2000. Il appartient au projet C qui est le meilleur projet selon le critère de Maximax.

Récapitulons les choix opérés par les divers critères sur notre exemple, les résultats obtenus sont les suivantes :

Tableau n° 10 : Récapitulatif des résultats obtenus par les différents critères

<i>Critères</i>	<i>Choix optimales</i>
<i>Laplace</i>	B
<i>Wald (Maximin)</i>	A
<i>Savage (minimax regret)</i>	B
<i>Hurwicz</i>	Varie selon le degré d'optimisme ➤ A pour le décideur prudent. ➤ B pour le décideur audacieux.
<i>Maximax</i>	C

Source : fait par nos soins à partir des résultats obtenus précédemment.

On constate que le choix dépend du critère utilisé. Ces critères conduisent à des choix différents, car ils sont personnels et dépendent des appréciations des individus. Bref, quelle que soit la situation, l'utilisation des critères de choix ne peut pas prévaloir dans la décision en raison de leur fiabilité. Tout aussi importantes sont l'expérience du décideur, de son équipe et les impératifs stratégiques.

Chapitre III : Critères de sélection des projets d'investissements en avenir incertain

Conclusion :

En matière d'investissement l'avenir probabilisable est une situation dans laquelle il est possible de déterminer toutes les valeurs que peut prendre le cash-flow relatif à un exercice donné et d'affecter une probabilité déterminée à chacune de ces valeurs.

Quand l'univers est probabilisable, l'investisseur peut comparer les espérances mathématiques et les écarts-type de la VAN de chaque projet. L'espérance mathématique peut alors représenter une mesure de la rentabilité du projet, tandis que la variance (ou l'écart-type) permettra plutôt d'apprécier le risque que représente le projet. Lorsque le projet implique plusieurs décisions d'investissement qui se succèdent dans le temps, l'investisseur peut représenter l'ensemble des décisions et des événements par un arbre de décision.

Lorsqu'on n'a aucune idée de la probabilité des résultats futurs, l'avenir devient incertain, dans ce cas il existe plusieurs critères d'aide à la décision suivant l'attitude des dirigeants face au risque.

Dans un avenir incertain l'investisseur a recours à des critères subjectifs, et le choix final dépend largement de l'attitude de l'investisseur par rapport au risque. Parmi les attitudes possibles, l'investisseur peut, par exemple, retenir l'action dont la moyenne arithmétique des revenus espérés associée pour chaque action est la plus élevée (**Laplace**), ou retenir le projet qui offre le résultat minimum le plus élevé (**Maximin**), ou celui qui offre le plus petit des résultats les plus élevés (**Minimax**), ou encore calculer le « regret » attaché à chaque projet (**critère de Savage**), ou celui qui offre le résultat maximum le plus élevé (**Maximax**), ou encore calculer une moyenne arithmétique pondérée du meilleur résultat et du résultat le moins bon, et retenir par la suite le projet pour lequel cette moyenne est maximale (**critère de Hurwicz**).

Chapitre IV : le Choix du mode de financement

Le choix du mode de financement à adopter pour réaliser l'investissement est une décision aussi importante et déterminante que celle du choix du projet d'investissement à réaliser. Il s'agit en effet de choisir le mode de financement adéquat qui optimisera la rentabilité globale du projet.

Il existe différentes possibilités de financement à savoir :

- le financement interne disponible par le biais de l'autofinancement ;
- le financement externe par le biais de l'emprunt auprès des établissements de crédit ;
- la possibilité de faire appel à l'augmentation éventuelle de capital.

Dans ce chapitre on va d'abord étudier les différentes sources de financement possible pour l'entreprise, et dans la deuxième partie de on étudiera les critères de sélection des différents choix possibles, à fin du maître en place un plan de financement définitif une fois le projet et sélectionné.

1. Les principales sources de financement :

Pour effectuer correctement le choix de financements, il est indispensable de connaître, au préalable, l'ensemble des sources possibles. D'une façon générale, on distingue trois catégories de sources de financement: le financement par fonds propres, le financement par quasi-fonds propres, et le financement par endettement. Voir tableau

Tableau n° 11: Les sources de financement

<i>Fonds propres</i>	<i>Quasi- fonds propres</i>	<i>Endettement</i>
-la capacité d'autofinancement. -Cessions d'éléments de l'actif immobilisé. - L'augmentation du capital. - Primes et subventions.	- Titres participatifs. - Prêts participatifs. - Titres subordonnés. -les comptes courants d'associés.	- Emprunts auprès de groupe d'associés. -Emprunts auprès des établissements de crédit. -Emprunts obligataires. -Crédit-bail (leasing).

Source : Gardès, 2006.

1.1 Le financement par fonds propres : ce sont les sources de financement interne dont dispose l'entreprise, on trouve :

1.1.1 La capacité d'autofinancement (CAF):

La CAF représente la totalité des ressources internes que l'entreprise pourrait consacrer à l'autofinancement. Ces ressources sont constituées par (Gardès, 2006):

Chapitre IV : le Choix du mode de financement

➤ l'encaissement des produits ;

Diminuées

➤ du paiement des charges.

Le CAF = les produits encaissables - charges décaissables.

Il faut observer, à propos de cette définition, que :

➤ tous les produits ne sont pas encaissables ;

➤ toutes les charges ne sont pas décaissables ;

❖ **Les produits non encaissables** : comprennent les éléments suivant (Langlois, Mollet, 2011) :

- les reprises sur amortissements, dépréciations et provisions ;

- la quote-part des subventions d'investissement virée au résultat de l'exercice ;

- Produits de cessions d'éléments d'actif.

❖ **les charges non décaissables** : comprennent les éléments suivant :

- les dotations aux amortissements ;

- les dotations aux dépréciations et aux provisions ;

- la valeur comptable des éléments d'actif cédés.

On peut également calculer la CAF à partir du résultat net de l'exercice (Langlois, Mollet, 2011).

La CAF = résultat net + charges non décaissable – produits non encaissables

La CAF est un indicateur potentiel de la capacité de l'entreprise à générer des flux par sa propre activité, elle ne prend pas en compte les décalages financiers et les variations de stocks. La CAF est un flux de fonds et non un flux de trésorerie.

L'autofinancement est constitué par la partie de la CAF investi dans l'entreprise, c'est-à-dire :

Autofinancement = CAF – dividendes

a) **Avantages de l'autofinancement** :

- l'autofinancement assure l'indépendance financière de l'entreprise (dans la mesure où elle n'a pas sollicité des ressources externe);

- l'autofinancement accroît la capacité d'endettement de l'entreprise (capacité d'endettement= capitaux propres – dettes financières).

Chapitre IV : le Choix du mode de financement

1.1.2 Les cessions d'éléments d'actif :

Les cessions d'éléments de l'actif peuvent résulter de trois décisions différentes.

- Renouvellement normal des immobilisations. En effet, ce renouvellement normal s'accompagne généralement de la vente du matériel placé.
- La recherche de sources de financement. Dans certains cas, l'entreprise est contrainte de vendre des actifs qui ne sont pas nécessaires à son activité pour trouver de nouveaux capitaux.
- Le recentrage des activités. L'entreprise cède des usines, des filiales ou des participations dès lors qu'elle décide de revenir à son métier dominant. Dans ce cas, les sommes en jeu peuvent être considérables.

1.1.3 L'augmentation du capital :

Il existe plusieurs modalités d'augmentation du capital (par apports nouveaux en nature, ou en numéraire, par incorporation de réserves ou par conversion de dettes) (voir tableau ci-dessous) (Bareau, Delahaye, 2006). La modalité qui nous intéresse ici est l'augmentation de capital en numéraire car c'est la seule qui procure à l'entreprise des nouvelles ressources financières.

Tableau n° 12 : Les modalités d'augmentation du capital

<i>Les formalités juridiques</i>	<ul style="list-style-type: none">• Réunion de l'assemblée générale extraordinaire ;• Délibération des mandataires sociaux pour arrêter les modalités de l'opération (montant, prix d'émission...) ;• Dépôt au greffe du tribunal de commerce des décisions prises ;• Publication au Bulletin des annonces légales obligatoires (BALO).
<i>Les modalités pratiques</i>	<p>L'augmentation de capital est réalisée par création d'action nouvelles ayant même nominal que les anciennes. L'entreprise doit :</p> <ul style="list-style-type: none">➤ Déterminer la somme qu'elle souhaite obtenir ;➤ Fixer le prix d'émission des actions nouvelles. <p>Le prix d'émission se situe entre la valeur nominale de l'action et sa valeur avant augmentation. La différence entre le prix d'émission et la valeur nominale constitue la prime d'émission.</p> <p>Pour garantir l'équité entre les anciens et les nouveaux actionnaires, les anciennes actions sont assorties d'un droit</p>

Chapitre IV : le Choix du mode de financement

	préférentiel de souscription.
<i>Les catégories d'actions</i>	<ul style="list-style-type: none">- Les actions ordinaires : elles confèrent à leur détenteur un droit de gestion et un droit sur les résultats ;- Les actions à dividende prioritaire sans droit de vote ;- Les certificats d'investissement (actions sans droit de vote) ;- Les actions à bons de souscription d'actions (ABSA) : ce sont des actions ordinaires accompagnées d'un bon de souscription à une action à un prix déterminé à l'avance.
<i>Les conséquences de l'augmentation du capital</i>	<ul style="list-style-type: none">- Augmentation des ressources financières ;- Dilution du bénéfice et diminution du taux de rentabilité financière ;- Dilution du pouvoir de contrôle.

Source : (Piget, 2005), (Vernimmen, 2008)

1.1.4 Primes et subventions :

Certaines primes, ainsi que tout ou partie de certaines subventions peuvent être assimilées à des fonds propres dans la mesure où elles restent définitivement acquises à l'entreprise.

1.2 Le financement par quasi-fonds propres :

Il existe des sources de financement hybrides, dont la nature se situe entre les fonds propres et les dettes.

1.2.1 Les titres participatifs :

Titres de créances dont l'émission est réservée aux sociétés de secteur public et aux sociétés coopératives. Leur rémunération est indexée sur le niveau de l'activité. En cas de liquidation, ils sont remboursables en dernier rang (ils sont remboursables après un délai minimal de sept ans) (Bareau, Delahaye, 2008).

1.2.2 Les prêts participatifs:

Titres de créances émis par les établissements de crédit au profit des entreprises. Ils sont rémunérés par participation aux résultats. En cas de liquidation, ils sont remboursables en dernier rang.

Chapitre IV : le Choix du mode de financement

1.2.3 Les titres subordonnés :

Ce sont des sortes d'obligations dont le remboursement est subordonné au désintéressement de tous les autres créanciers sauf prêts et titres participatifs. Leur émission peut être justifiée par plusieurs préoccupations (Houdayer, 2000):

- pour tous les émetteurs, ces titres sont des emprunts faiblement rémunérés ;
- pour les entreprises publiques, il est possible de procéder à des collectes de fonds qui n'entraînent aucun processus de dénationalisation ;
- pour les groupes, il s'agit de techniques de refinancement et de réaménagement de l'endettement.

1.2.4 Les comptes courants des associés :

Lorsqu'une entreprise a besoin de ressources financières, elle peut faire appel à ses associés. Les apports ainsi déposés sont rémunérés par un intérêt et peuvent faire l'objet d'une convention de blocage. Dans ce dernier cas, les sommes déposées peuvent être assimilées à des fonds propres.

1.3 Le financement par endettement :

Le financement par endettement constitue le complément indispensable du financement par capitaux propres. On distingue généralement les emprunts classiques souscrits auprès des établissements de crédit, les emprunts obligataires souscrits auprès du public et le crédit-bail.

1.3.1 Les emprunts auprès des établissements de crédit

Actuellement, la plupart des banques proposent aux entreprises une gamme très large de concours (Gardés, 2006).

a) Le prêt classique :

Le prêt est un capital mis à la disposition de l'entreprise, laquelle s'engage à le rembourser dans des conditions prédéterminées. Il se caractérise par : son montant, sa durée, son taux et les garanties exigées.

b) la ligne de crédit :

La ligne de crédit est un plafond de crédit (ou autorisation de découvert) que l'entreprise peut utiliser selon ses besoins, en totalité ou en partie. Il s'agit d'un crédit revolving, c'est à dire qu'il se reconstitue au fur et à mesure des remboursements.

Chapitre IV : le Choix du mode de financement

c) la MOF (multi-option facility):

La MOF (Facilité à options multiples) est une combinaison de financement avec une ligne de crédit assortie de diverses options de financement, avances bancaires, crédit relais, émission de billets de trésorerie.

1.3.2 Les emprunts-obligataire :

L'emprunt obligataire est un emprunt de montant élevé, divisé en fractions égales appelées obligations, proposées au public par l'intermédiaire du système bancaire. Toutefois, seules les sociétés de capitaux peuvent émettre des obligations. L'obligation est un titre de créance qui se caractérise par (Barreau, Delahaye, 2004) :

- Une valeur nominale, c'est pour laquelle est calculée l'intérêt ;
- Un prix d'émission, c'est le prix auquel l'obligataire (le prêteur) devra payer le titre ;
- Un taux d'intérêt nominal qui est généralement fixe et qui permet de déterminer le montant des coupons annuels versés aux obligations ;
- Un prix de remboursement, c'est la somme qui sera remboursée à l'obligataire.
- Prime d'émission de l'obligation : c'est la différence entre le nominal fixé et le prix d'émission. (Nominal fixé - prix d'émission).
- Prime de remboursement : c'est la différence entre le prix de remboursement et le nominal fixé.

On peut distinguer quatre catégories d'obligations :

- **Les obligations ordinaires** représentent un simple droit de créance sur l'entreprise émettrice ; elles donnent droit à un intérêt payable une fois par an (date de jouissance).
- **Les obligations convertibles en action (OCA)** confèrent à leurs titulaires le droit de demander la conversion de leurs titres en actions.
- **Les obligations remboursables en actions (ORA)** sont obligatoirement remboursées à l'échéance prévue en actions.
- **Les obligations à bons de souscription d'actions (OBSA)** sont accompagnées d'un bon de souscription d'actions à un prix fixé d'avance.

Chapitre IV : le Choix du mode de financement

1.3.3 Le crédit-bail (leasing)

C'est un contrat conclu avec un organisme de crédit bail et portant sur la location d'un bien meuble ou immeuble, la location est faite avec l'option de rachat du bien à un prix fixé d'avance (valeur de rachat).

Au terme du contrat l'entreprise aura le choix donc entre la restitution du bien, l'achat du bien et en devenir propriétaire ou prolonger le contrat de location en renégociant les différentes conditions.

Comptablement, il apparaît dans les engagements hors bilan, et ne déséquilibre donc pas la structure du bilan. Aussi, les redevances crédit bail sont déductibles fiscalement, ce qui génère un avantage fiscal important pour l'entreprise (Houdayer, 2000).

a) *Crédit bail mobilier :*

Il porte sur les machines ou sur des véhicules, le contrat prévoit :

- La durée de la période irrévocable ;
- Le montant et la période irrévocable ;
- La pouvoir de rachat.

b) *Le crédit bail immobilier :*

Il porte sur les immeubles à usage professionnel, ses caractéristiques :

- Longue durée de contrat : 20ans, dans la plupart des cas ;
- Indexation des loyers et de la valeur résiduelle.
- Pré-loyers : pendant la période de construction, l'entreprise locataire doit verser des pré-loyers à la société de crédit bail.

c) *Les avantages et inconvénients du crédit-bail :*

- + Permet d'avoir la jouissance d'un bien sans apport initial ;
- + N'apparaît pas au bilan et n'affecte pas la capacité d'endettement ;
- + Permet de réaliser des économies d'impôt sur les loyers plus importantes que dans l'hypothèse d'une acquisition ;
- + Constitue une assurance contre le risque technologique, car l'échange du matériel est plus facile à réaliser.
- - Le crédit-bail est toujours plus coûteux qu'une acquisition avec financement par un emprunt classique.

Chapitre IV : le Choix du mode de financement

2. Le choix des sources de financement :

La sélection des modes de financement intervient dans le cadre de certaines contraintes qui limitent le champ des possibilités, par ailleurs, on dispose de plusieurs critères de choix adaptés aux différentes stratégies définies.

2.1 Les contraintes de l'équilibre financier :

Elles sont issues de la déontologie financière (Bareau, Delahaye, 2004) :

2.1.1 Règle d'équilibre financier minimum : c'est-à-dire les emplois stables doivent être financés par les ressources durables.

2.1.2 Règle de l'endettement maximum (ou de l'autonomie financière) : le montant des dettes financières (hors concours bancaires courants) ne doit pas excéder le montant des fonds propres. Ce principe s'exprime dans le ratio d'autonomie financière (DLMT /Capitaux propres) qui doit être inférieur à 1.

2.1.3 Règle de la capacité de remboursement : le montant de la dette financière ne doit pas présenter plus de 3 à 4 fois la CAF annuelle moyenne prévue.

2.1.4 Règle minimum d'autofinancement : l'entreprise doit autofinancer une partie (en général 30%) des investissements pour lesquels elle sollicite des crédits.

2.2 Les critères de choix des modes de financement :

Il existe plusieurs critères utilisés pour sélectionner le mode de financement approprié.

2.2.1 La maximisation de la rentabilité financière : l'effet de levier

L'objectif central assigné à une entreprise est la maximisation de la richesse des actionnaires. Ceci revient à maximiser la rentabilité financière, exprimée par le rapport (Langelois, Mollet, 2011) :

$$Rf = \frac{\text{Résultat net}}{\text{Capitaux propres}}$$

Or, cette rentabilité est fonction de la structure durable, c'est-à-dire de la proportion qui existe entre les dettes financières (D) et les capitaux propres (K).

On démontre que le recours aux dettes pour financer l'entreprise accroît la rentabilité des capitaux propres de cette dernière, c'est ce qu'on appelle effet de levier.

Deux grandes forces contribuent à la détermination de la rentabilité financière :

- la rentabilité dégagée par l'entreprise sur l'ensemble des capitaux investis (la **rentabilité économique**) ;
- la structure financière de l'entreprise qui peut amplifier ou atténuer la rentabilité économique (le **levier financier** mesuré par le coefficient d'endettement).

Chapitre IV : le Choix du mode de financement

Le lien entre la rentabilité économique et la rentabilité financière est donné par le mécanisme de l'effet de levier financier (Vernimmen, Quiry, Lefur, 2008).

$$Rf = (1 - \text{taux IS})[Re + (Re - i) \frac{D}{K}]$$

Rf : Rentabilité financière.

Re : Rentabilité économique.

I : Coût moyen des dettes financières.

D/K : Dettes financières /capitaux propres = bras de levier

Cette relation montre que :

- Lorsque : $(Re - i) > 0 \Rightarrow Re > i$ signifie que l'augmentation du D/K entrainera une amélioration du Rf. Donc, l'endettement est favorable pour l'entreprise, « effet de levier est positif ».
- Lorsque : $(Re - i) < 0 \Rightarrow Re < i$; l'endettement est défavorable entraîne une dégradation du RF et « effet de levier négative ». Dans ce cas, l'entreprise devra s'abstenir d'emprunter.
- Lorsque : $(Re - i) = 0 \Rightarrow Re = i$; l'endettement n'a aucun effet sur la RF, « effet de levier est nul ».

Exemple d'application :

Une entreprise a un plan d'investissement de **100** million de dinars sur 4 ans (amortissement linéaire). Elle a le choix entre les deux modes de financement suivants :

- Autofinancement : **50** millions et augmentation de capital de 50 millions de dinars (entraînant la création de **500 000** actions nouvelles, nombre d'action actuelles : **10 000 000**)
- Crédit bail : loyers annuels de **30 M DA** constants.

Les prévisions sont données dans le tableau suivant :

<i>Années</i>	<i>1</i>	<i>2</i>	<i>3</i>	<i>4</i>
Bénéfice net prévu sur activités actuelles (en MDA)	50	52	60	63
Marges sur coûts indépendants du financement, relatives au plan d'investissement (en millions de dinars)	35	40	45	35

Déterminer le mode de financement qui maximise le bénéfice par action ?

Chapitre IV : le Choix du mode de financement

Solution :

Les résultats sont calculés dans les deux tableaux suivant :

Tableau n° 13 : Le financement mixte (autofinancement + augmentation du capital)

Années	1	2	3	4
Marges sur coûts indépendants du financement, relatives au plan d'investissement (en millions de dinars)	35	40	45	35
Amortissement 100/4	25	25	25	25
Résultat brut	10	15	20	10
Impôt (33 1/3%)	3,33	5	6,67	3,33
Résultat net	6,67	10	13,33	6,67
Résultat net global (1)	56,67	62	73,33	69,67
Bénéfice par action (2)	5,40	5,90	6,98	6,64

(1) Résultat net global = résultat sur activités actuelle + résultat sur plan d'investissement.

(2) Bénéfice par action = Résultat net global / nombre d'actions (10 500 000 actions).

Source : fait par nos soins à partir des données de l'exercice

Tableau n° 14 : Le financement par Crédit – Bail

Années	1	2	3	4
Marges sur coûts indépendants du financement, relatives au plan d'investissement (en millions de dinars)	35	40	45	35
Loyer	30	30	30	30
Résultat brut	5	10	15	5
Résultat net	3,33	6,67	10	3,33
Résultat net global	53,33	58,67	70	66,33
Bénéfice par action	5,33	5,87	7	6,63

Source : fait par nos soins à partir des données de l'exercice

On retient le mode de financement qui donne le maximum de bénéfice par action, ici :
Autofinancement + augmentation du capital.

2.2.2 Le coût de financement (le taux actuariel):

Pour déterminer le coût d'une source de financement, il faut comparer le Capital mis à la disposition de l'entreprise et les sommes qui doivent être versés en contre partie en prenant en considération les économies d'impôts. Le coût de source de financement est le

Chapitre IV : le Choix du mode de financement

taux d'actualisation pour lequel il y a une équivalence entre le Capital et l'ensemble des sommes réellement décaissées en contre partie (Piget, 2005).

Le coût est surtout utilisé pour arbitrer entre deux sources de même nature : choix entre deux emprunts, choix entre deux modalités de crédit bail...

a) le coût d'un emprunt :

Si l'on pose :

RBi : montant du remboursement du capital emprunté en période i ;

FFi : frais financiers payés en période i ;

M : montant emprunté ;

t : taux d'imposition ;

n : durée de vie de l'emprunt ;

Le taux actuariel, après impôt, de cet emprunt est Ta tel que : (Vernimmen, 2014)

$$M = \sum_{i=1}^n \frac{RBi + FFi(1-t)}{(1+Ta)^i}$$

Exemple :

Soit un emprunt de 1 000 000 DA sur 10 ans, à 6% et remboursable in fine. Le taux d'imposition est de 33,33%.

Solution:

$$1\,000\,000 = \sum_{i=1}^{10} \frac{60\,000(1-0,3333)}{(1+Ta)^i} + \frac{1000}{(1+t)^{10}} \quad \text{D'où Ta= 4\%}$$

b) le coût du Crédit bail:

Le coût actuariel pour le crédit-bail est déterminé par le taux Ta (Vernimmen, 2014):

$$M = \sum_{i=1}^n \frac{Li(1-T) + Ai T}{(1+t)^i}$$

En effet, le crédit-bail entraîne les conséquences suivantes :

- L'entreprise verse un loyer L qui est L(1-t) après impôt ;
- L'entreprise renonce aux économies d'impôt sur dotations aux amortissements, soit A.T ;
- La valeur de l'option de rachat est prise en compte dans l'évaluation de la rentabilité d'investissement.

Chapitre IV : le Choix du mode de financement

Exemple :

Soit un crédit-bail finançant une machine de 2 700 000 DA, amortissable linéairement sur 5ans, le paiement des loyers d'un montant de 900 000DA se fait à la fin de chacun année (les 4 premières années d'utilisation), avec l'option du rachat à la 5eme année pour un montant de 180 000DA. Calculez le coût du crédit bail ?

Solution: Appliquons la formule précédente, les flux de dépenses sont donnés dans le tableau suivant :

Tableau n° 15 : Calcul des flux de dépenses (X :10³)

<i>Années</i>	<i>Loyer Li</i>	<i>Economie d'impôt T Li (33,33%)</i>	<i>Economie d'impôt sur amortissement TDa</i>	<i>Totale des dépenses nettes (Li- TLi+ TDa)</i>
1	900	300	180	780
2	900	300	180	780
3	900	300	180	780
4	900	300	180	780
5	/	/	(540-180)* 33,33%= 120	120

Source : fait par nos soins à partir des données de l'exercice

Le coût du crédit-bail est donné par l'équation suivante :

$$2\,700 = 780(1+t)^{-1} + 780(1+t)^{-2} + 780(1+t)^{-3} + 780(1+t)^{-4} + 120(1+t)^{-5}$$

On obtient : t= 7,4%

2.2.3 Les décaissements réels :

Il s'agit de calculer pour chaque source de financement, les sommes des décaissements nets actualisées qui correspond au total des remboursements qui seront de encaissés. Ces remboursements doivent être nets d'économies fiscales et actualisés à la période initiale du fait que leur décaissement intervient de manière étalée dans le temps. Ce critère de décaissement réel permet de comparer des formules mixtes de financement.

Le décideur choisira la source de financement qui se matérialisera par la somme des décaissements réels la plus faible.

Exemple d'application :

Pour financer un investissement de 120 000 000 DA, amortissable linéairement sur 4ans, une entreprise a le choix entre :

Chapitre IV : le Choix du mode de financement

- 1- Autofinancement pour la totalité du projet.
- 2- Autofinancement 30 000 000 DA + emprunt de 90 000 000 DA remboursable in fine (fin 4eme année), taux 10%.
- 3- Crédit bail sur 4ans, le loyer annuel constants de 36 000 000 DA, avec rachat en fin de contrat (6 000 000 DA)

TAF:

Quelle modalité doit-on choisir ?

Le taux d'imposition est de 33 1/3%, et le taux d'actualisation est de 6%.

Solution : calculons d'abord les décaissements réels de chaque source de financement, ensuite les actualisées, et enfin comparer les résultats et sélectionner la modalité qui nous donne les décaissements les plus faible.

1- Autofinancement :

Tableau n° 16 : Les Décaissements réels de l'autofinancement

X : 10⁶

Années	0	1	2	3	4
Sortie de fond initiale	120				
Economie d'impôt sur amortissement de l'investissement (120/4)1/3		-10	-10	-10	-10
Sortie de fond totale	120	-10	-10	-10	-10

Source : fait par nos soins à partir des données de l'exercice

Actualisation des décaissements :

$$D1 = 120 - 10 \frac{1 - (1,06)^{-4}}{0,06} = 85,35$$

2- Autofinancement+ Emprunt

Tableau n°17 : Les Décaissements réels de l'autofinancement+ Emprunt

X : 10⁶

Années	0	1	2	3	4
Sortie de fond initiale	30				
Intérêts nets d'économie d'impôt 90 x10% x 2/3		6	6	6	6
Economie d'impôt sur		-10	-10	-10	-10

Chapitre IV : le Choix du mode de financement

amortissement de l'investissement (120/4)1/3					
remboursement emprunt					90
Sortie de fond totale	30	-4	-4	-4	86

Source : fait par nos soins à partir des données de l'exercice

Actualisation des décaissements :

$$D2 = 30 - 4 \frac{1-(1,06)^{-3}}{0,06} + 86 (1,06)^{-4} = \mathbf{87,43}$$

3- Crédit-bail

Tableau n° 18 : Les Décaissements réels du crédit bail

X : 10⁶

Années	0	1	2	3	4	5
Sortie de fond initiale	0					
Loyers nets d'économie d'impôt 36 x 2/3		24	24	24	24	
Economie d'impôt sur amortissement de l'investissement (120/4)1/3						-2
Rachat					6	
Sortie de fond totale	0	24	24	24	30	-2

Source : fait par nos soins à partir des données de l'exercice

Actualisation des décaissements :

$$D3 = 24 \frac{1-(1,06)^{-3}}{0,06} + 30 (1,06)^{-4} - 2 (1,06)^{-5} = \mathbf{86,42}$$

Décision :

On sélectionne le mode de financement qui donne les décaissements réels actualisés les plus faible, dans notre cas on choisit l'autofinancement.

2.2.4 La méthode de la VAN ajustée :

Traditionnellement, on calcule la VAN en actualisant les recettes nettes d'exploitation en retenant le coût du capital comme taux d'actualisation. Cette méthode traditionnelle conduit à évaluer des projets sans tenir compte de leur mode de financement, plus précisément, elle fait l'hypothèse d'un financement à 100% par fonds propres (Chrissos, Gillet, 2008) .

Chapitre IV : le Choix du mode de financement

Le critère de la VAN ajusté consiste à tenir compte de l'effet qu'aurait le mode de financement sur les flux de liquidité (VAN) générés par le projet, et elle est décomposée en deux parties (Piget, 2005):

- Une **VAN de base** supposée financée exclusivement par capitaux propres, elle mesure la valeur créée par le projet dans l'hypothèse d'un financement intégral par capitaux propres.
- Une VAN du financement qui mesure le supplément de valeur résultant d'un financement mixte par capitaux propres et emprunt ou crédit-bail.

La VAN ajustée est donnée par la formule suivante (Barreau, Delahaye, 2004):

$$\text{VAN ajustée} = \text{VAN de base} + \text{VAN du financement}$$

VAN de base = flux générés par le projet actualisés au coût des capitaux propres

VAN du financement = Montant de l'emprunt – valeur actuelle des annuités nettes des économies d'impôt (taux d'actualisation est celui d'un emprunt normal)

Exemple d'application :

Un capital investi qui s'élève à 500 M DA génère les recettes nettes annuelles après impôt suivante : 124 M DA pendant les quatre premières années et 310M DA à la cinquième année, les dirigeants exigent un rendement minimal de 15%.

Ce projet est partiellement financé par un emprunt de 150 M DA au taux de 12%, amortissable en cinq fractions égales. Le taux d'impôt sur le bénéfice est de 33 1/3%

TAF :

Calculez la VAN ajustée ?

Solution :

$$\text{VAN de base} = 124 \frac{1-(1,15)^{-4}}{0,15} + 310 - 500$$

VAN de base = **8 142 MDA**

Tableau n° 19 Les flux de trésorerie induits par l'emprunt X : 10³

Années	0	1	2	3	4	5
Emprunt	150 000					
Remboursement du capital		30 000	30 000	30 000	30 000	30 000
Capital restant dû		150 000	120 000	90 000	60 000	30 000
Intérêts (12%)		18 000	14 400	10 800	7 200	3 600
Annuité		48 000	44 400	40 800	37 200	33 600

Chapitre IV : le Choix du mode de financement

Economie d'impôt		6 000	4 800	3 600	2 400	1 200
Décaissement réels	150 000	42 000	39 000	37 200	34 000	32 400

Source : fait par nos soins à partir des données de l'exercice

Annuité= intérêts+ remboursement du capital

Economie d'impôt= (1/3) x intérêt

Décaissement réels= annuité- économie d'impôt

Capital restant dû=capital initial – montants remboursé du capital

Remboursement = emprunt/5 (amortissement constant sur 5ans)

$VAN \text{ de financement} = 150\,000 - 42\,000 (1,12)^{-1} - 39\,000 (1,12)^{-2} - 37\,000 (1,12)^{-3} - 34\,000 (1,12)^{-4} - 32\,400 (1,12)^{-5} = \mathbf{13\,952}$

VAN ajustée = VAN de base + VAN de financement

= 8 142+ 13 952 = **22 094DA**

Conclusion :

Le choix du mode de financement d'un projet d'investissement est une décision aussi importante et déterminante que celle du choix du projet d'investissement à réaliser. Chaque investisseur est tenu de choisir le mode de financement approprié qui optimisera la rentabilité globale du projet.

Il existe différentes possibilités de financement à savoir, le financement interne disponible par le biais de l'autofinancement, ou le financement externe par le biais de l'emprunt auprès des établissements de crédit, ou encore la possibilité de faire appel à l'augmentation éventuelle de capital. À présent, l'étudiant est en mesure de connaître les différentes sources de financement.

Le choix du mode de financement intervient dans le cadre de certaines contraintes qui limitent le champ des possibilités, par ailleurs, on dispose de plusieurs critères de choix adaptés aux différentes stratégies et objectifs définis par l'entreprise.

L'objectif central assigné à une entreprise est la maximisation de la richesse des actionnaires, qui revient à maximiser la rentabilité financière (effet de levier), si l'investisseur est devant une situation qui demande l'arbitrage entre deux sources de même nature (choix entre deux emprunts, choix entre deux modalités de crédit bail...) il peut déterminer le coût de financement, on compare le capital mis à la disposition de

Chapitre IV : le Choix du mode de financement

l'entreprise et les sommes qui doivent être versés en contrepartie en prenant en considération les économies d'impôts.

Le critère de décaissements réels permet aux décideurs de choisir la source de financement qui se matérialisera par la somme des décaissements réels la plus faible, ce critère permet de comparer des formules mixtes de financement.

Le critère de la VAN ajusté consiste à tenir compte de l'effet qu'aurait le mode de financement sur les flux de liquidité générés par le projet, et elle est décomposée en deux parties, une VAN de base supposée financée exclusivement par capitaux propres, et une VAN du financement qui mesure le supplément de valeur résultant d'un financement mixte par capitaux propres et emprunt ou crédit-bail.

Conclusion générale

Conclusion générale :

L'évaluation financière d'un projet d'investissement peut apparaître comme un besoin particulier de prévision, elle est souvent conçue comme une sanction finale (le projet est intéressant à réaliser ou non). Mais elle peut aussi être constructive et servir à faire « un bon projet » en s'associant à un processus de modélisation.

L'investissement constitue un acte fondamental pour l'entreprise, dans la mesure où il conditionne son développement futur, il apparaît comme le véritable moteur de la création de valeur. Au sens large, l'investissement peut être défini comme une utilisation des fonds de l'entreprise aujourd'hui, dans le but d'obtenir dans l'avenir des recettes anticipées, dont l'essence même est d'être aléatoire.

La décision d'investissement est une composante primordiale de la gestion d'une entreprise, dans la mesure où les choix d'aujourd'hui conditionneront ce qu'elle sera demain. Elle peut s'analyser comme le choix de l'affectation de ressources à un projet en vue d'en retirer un supplément de profit. C'est un pari sur l'avenir, traduisant à la fois un risque mais aussi une certaine confiance qui entraîne des dépenses actuelles certaines et des gains futurs incertains ou aléatoires.

Parallèlement à la question de l'investissement, celle du financement est tout aussi importante et déterminante que celle du choix du projet d'investissement à réaliser. Il s'agit en effet de choisir le mode de financement adéquat pour chaque entreprise. Pour effectuer correctement le choix de financement on dispose de plusieurs critères de choix adaptés aux différentes stratégies et objectifs définis par l'entreprise.

Références bibliographiques

- **Langlois G., Mollet M ., (2011)**, Manuel de gestion financière, Berti .Alger.
- **Chrissos J., Gillet R., (2008)**, Décision d'investissement, Pearson éducation, 2eme édition. France.
- **Barreau J., Delahaye J., Delahaye F., (2004)**, Contrôle de gestion manuel et application, Dunod, 13eme édition. Paris.
- **Barreau J., Delahaye J., Delahaye F., (2006)**, Gestion financière- cas pratiques, Dunod, 8eme édition. Paris.
- **Chiha K., (2009)**, Finance d'entreprise approche stratégique, Houma, 2eme éditions. Alger.
- **Gardès N., (2006)**, Finance d'entreprise, polycopie de cours, université de Bordeaux.
- **Vizzavona P, (2004)**, Gestion financière, Berti éditions, 9eme édition. Alger.
- **Piget P., (2005)**, Gestion financière de l'entreprise, Economica, 2eme édition. Paris.
- **Houdayer R, (2000)**, Ingénierie de projets et décision d'investissement, collection Techniques de Gestion, 2^{eme} édition. Paris.
- **Vernimmen P., Quiry P ., Lefur Y, (2008)**, Finance d'entreprise, Dalloz ,7ème édition. Paris.
- **Vernimmen P., (2014)**, Finance d'entreprise, Dalloz, 12eme édition. Paris.
- **Cherif M., Dubreuille S., Gillet R., (2009)**, Création de Valeur et Capital-Investissement, Pearson. France.

Annexes

Table financière n° 01 : $(1+t)^{-1}$

Table 2 : valeur actuelle d'une annuité de 1 F

	2 %	4 %	6 %	8 %	10 %	12 %	14 %	16 %	18 %	20 %
1	0.980	0.962	0.943	0.926	0.909	0.893	0.877	0.862	0.847	0.833
2	1.942	1.886	1.833	1.783	1.736	1.690	1.647	1.605	1.566	1.528
3	2.884	2.775	2.673	2.577	2.487	2.402	2.322	2.246	2.174	2.106
4	3.808	3.630	3.465	3.312	3.170	3.037	2.914	2.798	2.690	2.589
5	4.713	4.452	4.212	3.993	3.791	3.605	3.433	3.274	3.127	2.991
6	5.601	5.242	4.917	4.623	4.355	4.111	3.889	3.685	3.498	3.326
7	6.472	6.002	5.582	5.206	4.868	4.564	4.288	4.039	3.812	3.605
8	7.325	6.733	6.210	5.747	5.335	4.968	4.639	4.344	4.078	3.837
9	8.162	7.435	6.802	6.247	5.759	5.328	4.946	4.607	4.303	4.031
10	8.983	8.111	7.360	6.710	6.145	5.650	5.216	4.833	4.494	4.192
11	9.787	8.760	7.887	7.139	6.495	5.938	5.453	5.029	4.656	4.327
12	10.575	9.385	8.384	7.536	6.814	6.194	5.660	5.197	4.793	4.439
13	11.348	9.986	8.853	7.904	7.103	6.424	5.842	5.342	4.910	4.533
14	12.106	10.563	9.295	8.244	7.367	6.628	6.002	5.468	5.008	4.611
15	12.849	11.118	9.712	8.559	7.606	6.811	6.142	5.575	5.092	4.675
16	13.578	11.652	10.106	8.851	7.824	6.974	6.265	5.668	5.162	4.730
17	14.292	12.166	10.477	9.122	8.022	7.120	6.373	5.749	5.222	4.775
18	14.992	12.659	10.828	9.372	8.201	7.250	6.467	5.818	5.273	4.812
19	15.678	13.134	11.158	9.604	8.365	7.366	6.550	5.877	5.316	4.843
20	16.351	13.590	11.470	9.818	8.514	7.469	6.623	5.929	5.353	4.870

18

Table financière N° 02 : $\frac{1 - (1+t)^{-n}}{t}$

<http://maths-sciences.fr>

TABLE FINANCIÈRE

nt	1%	2%	3%	4%	5%	6%	7%	8%	9%	10%	11%	12%
2	1,97039506	1,94156094	1,9134697	1,88509467	1,85941043	1,83339267	1,80801817	1,78326475	1,75911119	1,73553719	1,71252333	1,69005102
3	2,94098521	2,88388327	2,82861135	2,77509103	2,72324803	2,67301195	2,62431604	2,57709699	2,53129467	2,48685199	2,44371472	2,40183127
4	3,90196555	3,8077287	3,7170984	3,62989522	3,5459505	3,46510561	3,38721126	3,31212684	3,23971988	3,16986545	3,10244569	3,03734935
5	4,85343124	4,71345951	4,57970719	4,45182233	4,32947667	4,21236379	4,10019744	3,99271004	3,88965126	3,79078677	3,69589702	3,6047762
6	5,79547647	5,60143089	5,41719144	5,24213685	5,07569207	4,91732433	4,76553966	4,62287966	4,48591859	4,3552607	4,23053785	4,11140732
7	6,72819453	6,47199107	6,23028296	6,00205467	5,7863734	5,58238144	5,3892894	5,20637006	5,03295284	4,86841882	4,71219626	4,56375654
8	7,65167775	7,32548144	7,01969219	6,73274487	6,46321276	6,20979381	5,97129851	5,74663894	5,53481911	5,3349262	5,14612276	4,96763977
9	8,56601758	8,16223671	7,78610892	7,43533161	7,10782168	6,80169227	6,51523225	6,24688791	5,99524689	5,75902382	5,53704753	5,32824979
10	9,47130453	8,98258501	8,53020284	8,11089578	7,72173493	7,36080705	7,02358154	6,7100814	6,4176577	6,14456711	5,88923201	5,65022303
11	10,3676282	9,78684805	9,25262411	8,76047671	8,30641422	7,88687458	7,49867434	7,13896426	6,80519055	6,49506101	6,20651533	5,93769913
12	11,2550775	10,5753412	9,95400399	9,38507376	8,86325164	8,38384394	7,9426863	7,53607802	7,16072528	6,81369182	6,49235615	6,19437423
13	12,1337401	11,3483737	10,6349553	9,98564785	9,39357299	8,85268296	8,35765074	7,90377594	7,48690392	7,1033562	6,7498704	6,42354842
14	13,003703	12,1062488	11,2960731	10,5631229	9,89864094	9,29498393	8,74546799	8,24423698	7,78615039	7,36668746	6,98186523	6,62816823
15	13,8650525	12,8492635	11,9379351	11,1183874	10,379658	9,71224899	9,10791401	8,55947869	8,06068843	7,60607951	7,19086958	6,81086449
16	14,7178738	13,5777093	12,561102	11,6522956	10,8377696	10,1058953	9,4466486	8,85136916	8,31255819	7,82370864	7,37916178	6,97398615
17	15,5622513	14,2918719	13,1661185	12,1656689	11,2740662	10,4772597	9,76322299	9,12163811	8,54363137	8,02155331	7,5487944	7,11963049
18	16,3982686	14,9920313	13,7535131	12,659297	11,6895869	10,8276035	10,0590869	9,37188714	8,75562511	8,2014121	7,70161657	7,24967008
19	17,2260085	15,678462	14,3237991	13,1339394	12,0853209	11,1581165	10,3359952	9,6035992	8,95011478	8,36492009	7,83929421	7,36577686
20	18,045553	16,3514333	14,8774749	13,5903263	12,4622103	11,4699212	10,5940142	9,81814741	9,12854567	8,51356372	7,96332812	7,46944362
21	18,8569831	17,0112092	15,4150241	14,0291599	12,8211527	11,7640766	10,8355273	10,0168032	9,29224373	8,64869429	8,07507038	7,56200324
22	19,6603793	17,6580482	15,9369166	14,4511153	13,1630026	12,0415817	11,0612405	10,2007437	9,44242544	8,77154026	8,17573908	7,64464575
23	20,4558211	18,2922041	16,4436084	14,8568417	13,4885739	12,303379	11,2721874	10,3710589	9,58020683	8,88321842	8,2664316	7,7184337
24	21,2433873	18,9139256	16,9355421	15,2469631	13,7986418	12,5503575	11,469334	10,5287583	9,70661177	9,08474402	8,34813658	7,78431581
25	22,0231557	19,5234565	17,4131477	15,6220799	14,0939446	12,7833562	11,6535832	10,6747762	9,8225796	9,07704002	8,42174466	7,84313911
26	22,7952037	20,1210358	17,8768424	15,9827692	14,3751853	13,0031662	11,8257787	10,809978	9,92897211	9,16094547	8,48805826	7,89565992
27	23,5596076	20,7068978	18,3270315	16,3295857	14,6430336	13,2105341	11,986709	10,9351648	10,0265799	9,23722316	8,54780023	7,9425535
28	24,3164432	21,2812724	18,7641082	16,6630632	14,8981273	13,4061643	12,1371113	11,0510785	10,1161284	9,30656651	8,60162183	7,98442277
29	25,0657853	21,8443847	19,1884546	16,9837146	15,1410736	13,590721	12,2776741	11,158406	10,1982829	9,36960591	8,65010976	8,02180604
30	25,8077082	22,3964556	19,6004413	17,2920333	15,372451	13,7648312	12,4090412	11,2577833	10,273654	9,42691447	8,69379257	8,05518397
31	26,5422854	22,9377015	20,0004285	17,5884936	15,5928105	13,929086	12,5318142	11,3497994	10,3428019	9,47901315	8,73314646	8,08498569
32	27,2695895	23,4683348	20,3887655	17,8735515	15,8026767	14,0840434	12,6465553	11,4349994	10,4062403	9,52637559	8,76860042	8,11159436
33	27,9896925	23,9885636	20,7657918	18,1476457	16,0025492	14,2302296	12,75379	11,5138884	10,4644406	9,56943236	8,80054092	8,13535211
34	28,7026659	24,4985917	21,1318367	18,4111978	16,192904	14,3681411	12,8540094	11,5869337	10,5178354	9,60857487	8,82931614	8,15656438
35	29,4085801	24,9986193	21,4872201	18,6646132	16,3741943	14,4982464	12,9476723	11,6545682	10,5668215	9,64415897	8,85523977	8,17550391

$$V_0 = \frac{1 - (1+t)^{-n}}{t}$$

Table des matières

Sommaire	01
Introduction générale	02
Chapitre I : Concepts généraux de l'investissement	
1. définition de l'investissement	03
1.1 Vision comptable	03
1.2 Vision économique	06
2. typologies d'investissement	07
2.1 Les investissements par nature	07
2.1.1 Les investissements matériels	07
2.1.2 Les investissements immatériels	07
2.1.3 Les investissements financiers	07
2.2 Les investissements par destination	07
2.2.1 Les investissements de remplacement ou de renouvellement	07
2.2.2 Les investissements de modernisation	07
2.2.3 Les investissements de productivité	07
2.2.4 Les investissements d'expansion	08
2.2.5 Les investissements d'innovation	08
2.3 Les investissements stratégiques	08
2.3.1 Les investissements offensifs	08
2.3.2 Les investissements défensifs	08
2.3.3 Les investissements de diversification	08
3. le projet d'investissement définition et caractéristiques	08
3.1 définition d'un projet d'investissement	08
3.2 Les phases du processus de choix d'investissement	10
3.3 Les caractéristiques d'un projet d'investissement	11
3.3.1 Le capital investi	11
3.3.2 La durée de vie	12
3.3.3 Les flux nets de trésorerie ou Cash flow	13
3.3.4 La valeur résiduelle	15
3.4 Amortissement définition et mode de calcul	15
3.4.1 L'amortissement linéaire	15
3.4.2 Amortissement dégressif :	16
Conclusion	17

Table des matières

Chapitre II : Critères de sélection des projets d'investissements en avenir certain

1. Principaux critères financiers	19
1.1 La valeur actuelle nette (VAN)	19
1.1.1 Définition et mode de calcul	19
1.1.2 Le choix du taux d'actualisation	19
1.1.3 Interprétation	21
1.1.4 Cas particulier	21
1.1.5 La règle de décision	21
1.2 L'indice de profitabilité (IP)	22
1.2.1 Définition et mode de calcul	22
1.2.2 Interprétation	23
1.2. 3 La règle de décision	23
1.3 Le délai de récupération du capital investi (DR)	23
1.3.1 Définition et mode de calcul	23
1.3.2 Interprétation	24
1.3. 3 La règle de décision	24
1.4 Le taux de rentabilité interne (TRI)	25
1.4.1 Définition et mode de calcul	25
1.4.2 Interprétation	26
1.4.3 La règle de décision	27
2. La sélection des projets d'investissement différents cas	27
2.1 Le cas des projets dont le financement est échelonné dans le temps	27
2.2 Cas des projets ayant des durées de vie différentes	28
2.2.1 Renouvellement à l'identique des projets jusqu'à ce que leurs durées concordent	28
2.2.2 Réduction de la durée de vie du projet le plus long au niveau de la durée du plus court	28
2.3 Cas de discordance entre critères	29
2.3.1 La valeur actuelle nette globale (VANG)	30
2.3.2 Le taux de rentabilité interne global (TRIG)	31
2.3.3 L'indice de profitabilité global (IPG)	32
Conclusion	32

Chapitre III: Critères de sélection des projets d'investissements en avenir incertain

Table des matières

1. Evaluation des investissements en avenir aléatoire (probabilisable)	34
1.1 Le critère espérance- variance et écart type de la VAN	34
1.2 Décision séquentielles et arbre de décision	37
1.2.1 Construction de l'arbre de décision	37
2. Evaluation des investissements en avenir incertain	40
2.1 Critères de choix en avenir incertain	41
2.1.1 Le critère de Laplace	41
2.1.2 Le critère de Maximin (critère de Wald)	42
2.1.3 Le critère de Minimax Regret (critère de Savage)	42
2.1.4 Le critère de Hurwicz	44
2.1.5 Le critère de MAXIMAX (maximum des maximums)	45
Conclusion	46
Chapitre IV : Modalités du choix de financement	
1. Les principales sources de financement	47
1.1 Le financement par fonds propres	47
1.1.1 La capacité d'autofinancement (CAF)	47
1.1.2 Les cessions d'éléments d'actif	49
1.1.3 L'augmentation du capital	49
1.1.4 Primes et subventions	50
1.2 Le financement par quasi-fonds propres	50
1.2.1 Les titres participatifs	50
1.2.2 Les prêts participatifs	51
1.2.3 Les titres subordonnés	51
1.2.4 Les comptes courants des associés	51
1.3 Le financement par endettement	51
1.3.1 Les emprunts auprès des établissements de crédit	52
1.3.2 Les emprunts-obligataire	52
1.3.3 Le crédit-bail (leasing)	53
2. Le choix des sources de financement	54
2.1 Les contraintes de l'équilibre financier	54
2.2 Les critères de choix des modes de financement	54
2.2.1 La maximisation de la rentabilité financière (l'effet de levier)	54
2.2.2 Le coût de financement (le taux actuariel)	56

Table des matières

2.2.3 Les décaissements réels	58
2.2.4 La méthode de la VAN ajustée	60
Conclusion	62
Conclusion Générale	63
Références bibliographiques	64
Annexes	65
Table des matières	67