

Q13 – Karnaugh (1 point). Soit la fonction $F(x, y, z, t, u)$ définie par la table de Karnaugh suivante :

A – Dessinez les groupements →

B – Donnez les expressions de chaque groupe :

.....

.....

.....

.....

.....

.....

.....

.....

		x							
		0				1			
yz→		00	01	11	10	10	11	01	00
tu ↓	00	1			1				
01				1			1		
11				1			1		
10	1				1				

CHAPITRE III – CIRCUIT LOGIQUES (sur 6 points)

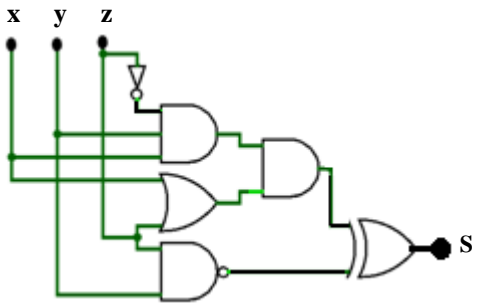
Q14 – Analyse de circuits (0,5 point) Donnez l'équation de la sortie du circuit suivant :

S =

.....

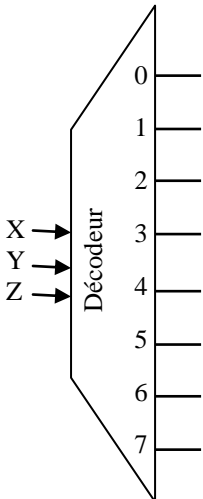
.....

.....



Q15 – Réalisation de fonctions (1 point):

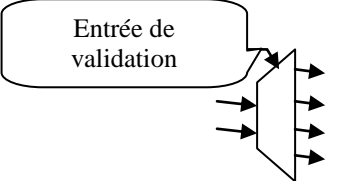
A - On supposant que vous avez à votre disposition un décodeur à 3 entrées de commande (X, Y et Z). On vous demande de compléter le schéma suivant de sorte que le décodeur réalise la fonction $F(X, Y, Z) = \Sigma(2, 3, 4, 7)$.



B - Réaliser la fonction $F(X, Y, Z) = \Sigma(2, 3, 4, 7)$ en vous servant cette fois d'un multiplexeur.

Q16 – Décodeurs (1 point)

On suppose que vous avez deux décodeurs 2→4. Chaque décodeur est doté d'une entrée de validation, on vous demande de donner le logigramme d'un décodeur 3→8 construit à partir des décodeurs 2→4.



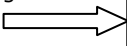
x correspond au poids

x —
y —
z —

Complétez le logigramme ici

Q17 – Bascule RS (2 points):

A - Donnez le logigramme d'une bascule RS synchrone (avec signal d'horloge H) à base de portes NOR.

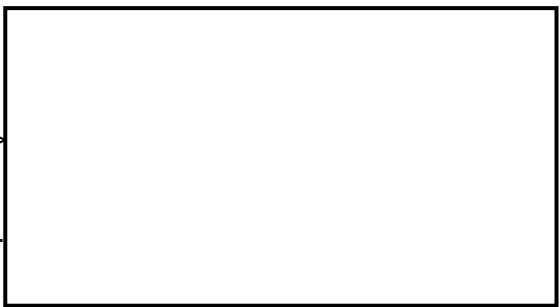


B - Quelle est l'opération qu'on réalise lorsqu'on met H, R et S à 0 ?

.....

C - Quelle est l'opération qu'on réalise lorsqu'on met H à 1 et R à 0 et S à 1 ?

D - Quelle est l'opération qu'on réalise lorsqu'on met H à 1 et R à 1 et S à 0 ?

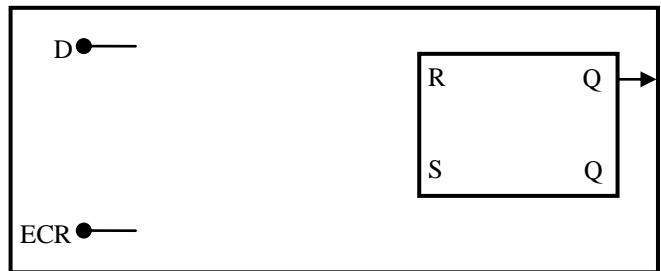


Q18 – Bascule D (1 point):

A - En supposant que vous avez une bascule RS, donnez le logigramme d'une bascule D (avec un signal d'écriture ECR)

B - Que se passe-t-il lorsqu'on met ECR à 1 ?

.....
.....
.....



Q19 – Décodeur (0,5 point). Donnez l'équation de la sortie du décodeur suivant

