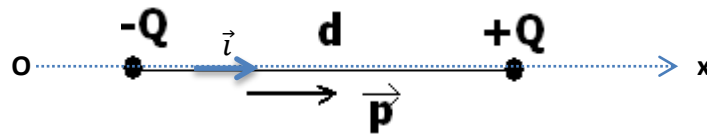


# Dipôle électrostatique

## 1. Définition

Il est constitué de deux charges égales et opposées (+Q et -Q) séparées par une distance  $d$ . Il est caractérisé par son moment dipolaire  $\vec{p}$ , tel que :

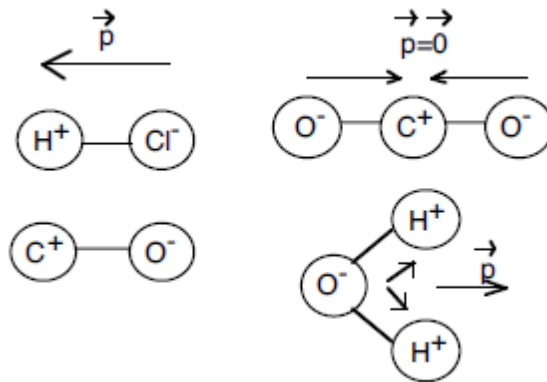
$$\vec{p} = q \vec{d}$$



$$\vec{p} = q \vec{d} = qd \vec{i}$$

Le moment dipolaire est une grandeur vectorielle et elle est toujours dirigée de la charge négative (-) vers la charge positive (+).

Les molécules telles que **HCL**, **CO**, **H<sub>2</sub>O**, **CO<sub>2</sub>** constituent des exemples de dipôles électrostatiques.



## 2. Potentiel est champ électrostatique créé par un dipôle électrostatique

Soit un dipôle constitué de deux charges (+q et -q) séparées par une distance  $d=2a$ . On va calculer le potentiel électrostatique créé par ce dipôle en un point M de l'espace.

On a :

$$V(M) = V(q_+) + V(q_-)$$

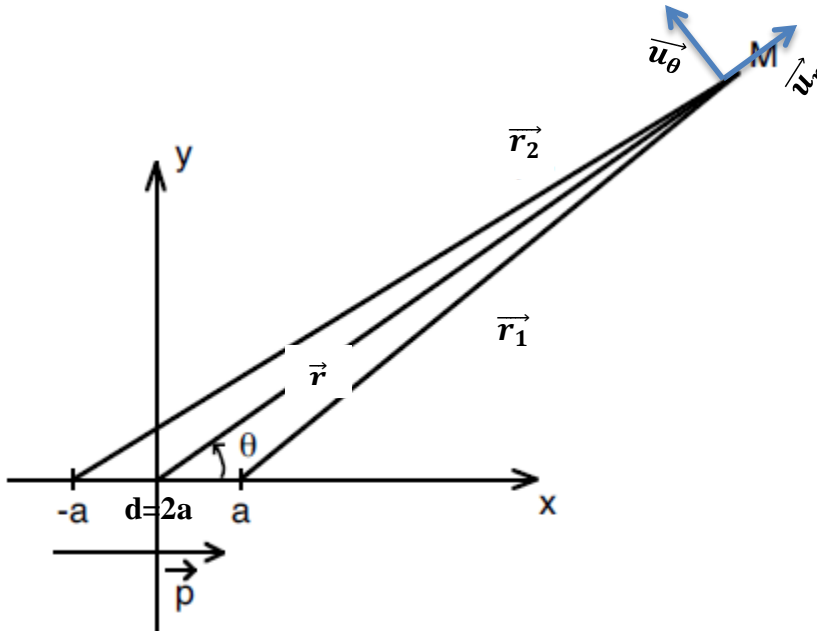
## Dipôle électrostatique

$$V(M) = k \frac{q}{r_1} - k \frac{q}{r_2} = kq \left( \frac{1}{r_1} - \frac{1}{r_2} \right)$$

$$\Rightarrow V(M) = kq \left( \frac{r_2 - r_1}{r_1 r_2} \right)$$

Calculons maintenant le potentiel  $V(M)$  à une grande distance ( $a \ll r_2$ ,  $a \ll r_1$  et  $a \ll r$ )

Lorsque le point  $M$  est très éloigné dans l'espace, on peut faire les approximations suivantes:



### Rappel : Auto-produit scalaire

$$\vec{r} \cdot \vec{r} = \|\vec{r}\| \|\vec{r}\| \cos \alpha \quad \text{avec } \alpha = 0 \Rightarrow \vec{r} \cdot \vec{r} = rr = r^2 \Rightarrow r = \sqrt{\vec{r} \cdot \vec{r}}$$

$$\text{Donc : } \begin{cases} r_1 = \sqrt{\vec{r}_1 \cdot \vec{r}_1} \\ r_2 = \sqrt{\vec{r}_2 \cdot \vec{r}_2} \end{cases}$$

Avec :

$$\begin{cases} \vec{r} = \vec{r}_1 + a \vec{i} \\ \vec{r} = \vec{r}_2 - a \vec{i} \end{cases} \Rightarrow \begin{cases} \vec{r}_1 = \vec{r} - a \vec{i} \\ \vec{r}_2 = \vec{r} + a \vec{i} \end{cases}$$

Alors :

$$r_1 = \sqrt{\vec{r}_1 \cdot \vec{r}_1} = (\vec{r}_1 \cdot \vec{r}_1)^{1/2} = [(\vec{r}_1 = \vec{r} - a \vec{i}) \cdot (\vec{r}_1 = \vec{r} - a \vec{i})]^{1/2}$$

$$\Rightarrow r_1 = [r^2 - a \vec{r} \cdot \vec{i} - a \vec{r} \cdot \vec{i} + a^2]^{1/2} = [r^2 - 2a \vec{r} \cdot \vec{i} + a^2]^{1/2}$$

## Dipôle électrostatique

$$\Rightarrow r_1 = \left[ r^2 \left( 1 - \frac{2a}{r^2} \vec{r} \cdot \vec{t} + \frac{a^2}{r^2} \right) \right]^{1/2} = \left[ r^2 \left( 1 - \frac{2a}{r^2} \vec{r} \cdot \vec{t} \right) \right]^{1/2} \quad \text{car } a \ll r \Rightarrow \frac{a^2}{r^2} \approx 0$$

$$\Rightarrow r_1 = \left[ r^2 \left( 1 - \frac{2a}{r^2} r \cos \theta \right) \right]^{1/2} \Rightarrow r_1 = r \left( 1 - \frac{2a}{r} \cos \theta \right)^{1/2}$$

Sachant que :  $\ll r \Rightarrow \frac{2a}{r} \cos \theta \ll 1$

Dans ce cas , on peut utiliser l'approximation suivante :

$$(1 \pm x)^n \approx 1 \pm nx \quad \text{avec } x \ll 1$$

$$\text{Donc : } \left( 1 - \frac{2a}{r} \cos \theta \right)^{1/2} \approx 1 - \frac{a}{r} \cos \theta$$

On obtient :

$$r_1 \approx r \left( 1 - \frac{a}{r} \cos \theta \right) \approx r - a \cos \theta$$

En utilisant la même démarche, on obtient :

$$r_2 \approx r + a \cos \theta$$

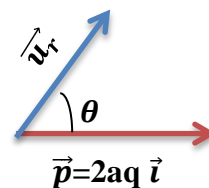
$$\Rightarrow r_2 - r_1 \approx (r + a \cos \theta) - (r - a \cos \theta) \approx 2a \cos \theta$$

$$\Rightarrow r_2 r_1 \approx (r + a \cos \theta)(r - a \cos \theta) \approx r^2 \quad \text{avec } a \ll r$$

Finalement :

$$V(M) = kq \left( \frac{r_2 - r_1}{r_1 r_2} \right) \approx k \frac{2aq \cos \theta}{r^2}$$

Sachant que :  $\vec{p} \cdot \vec{u}_r = \|\vec{p}\| \|\vec{u}_r\| \cos \theta = 2aq \cos \theta$



## Dipôle électrostatique

---

On obtient :

$$V(M) \approx k \frac{2aq \cos \theta}{r^2} \approx \frac{\vec{p} \cdot \vec{u}_r}{4\pi\epsilon_0 r^2}$$

Pour calculer le champ électrostatique, il nous suffit maintenant d'utiliser  $\vec{E} = -\overrightarrow{grad}(V)$ , en coordonnées cylindriques. On obtient ainsi :

$$\vec{E} = \begin{pmatrix} E_r = -\frac{\partial V}{\partial r} = \frac{2Kp \cos \theta}{r^3} \\ E_\theta = -\frac{\partial V}{r \partial \theta} = \frac{Kp \sin \theta}{r^3} \\ E_z = -\frac{\partial V}{\partial z} = 0 \end{pmatrix}$$