

RATTRAPAGE DE DESSIN TECHNIQUE

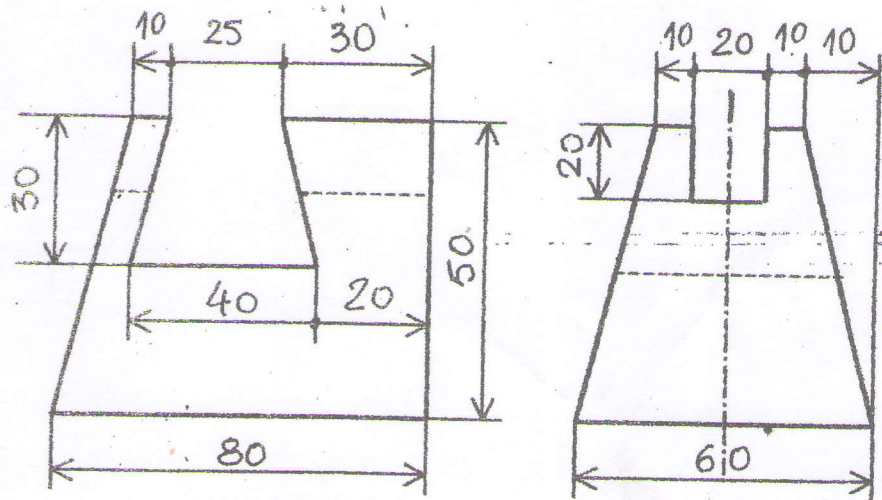
Durée 2^h.

Exercice 1/ (12 points)

Une pièce entaillée est donnée par les vues de face et de gauche.

Dessiner sur FA4V, à l'échelle 1/1, les vues de :

- 1°/ Face
- 2°/ Droite
- 3°/ Dessus



Exercice 2/ (08 points)

Une pièce mécanique est donnée par ses vues de face et de dessus à l'échelle 1/1.

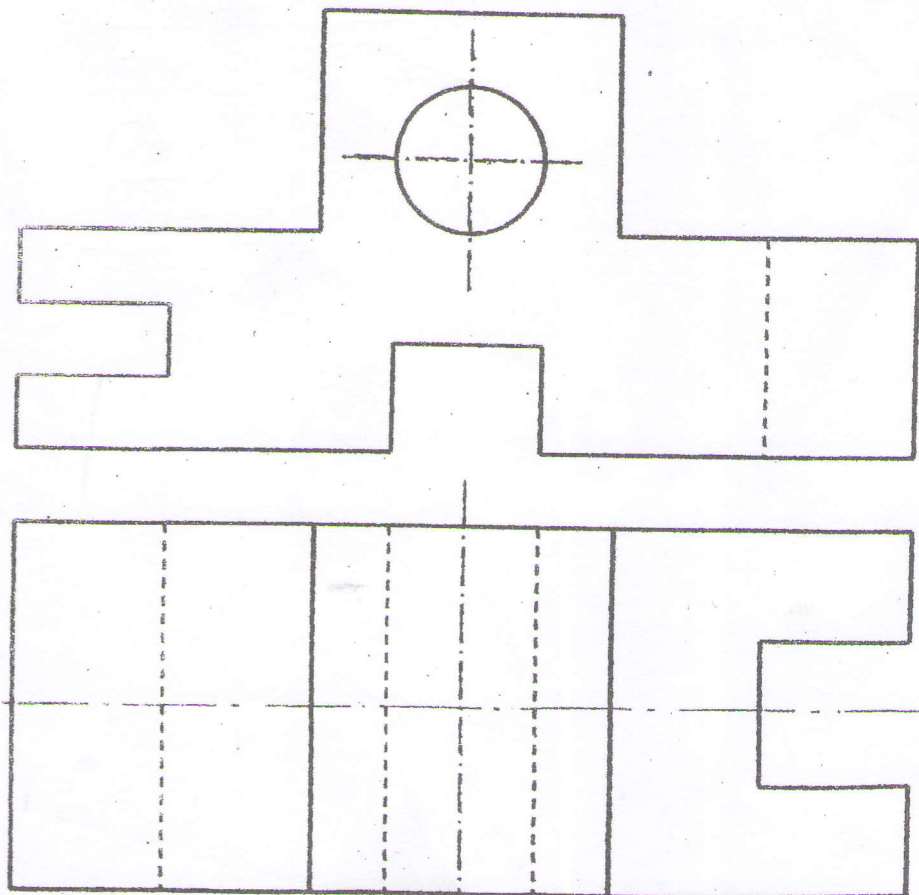
Dessiner sur FA4V, à l'échelle 1/1, la

perspective cavalière en adoptant :

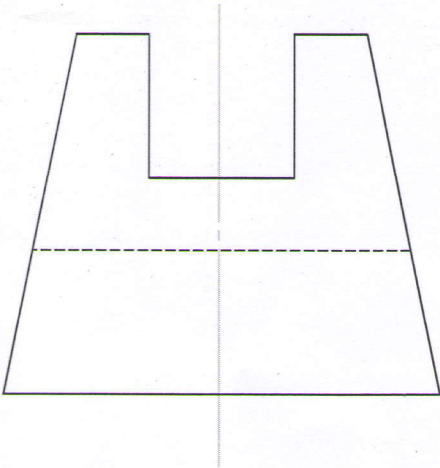
- Face de départ = vue de face
- Coefficient de réduction : $K = 0,5$
- Angle des fuyantes : $\alpha = 45^\circ$

NB

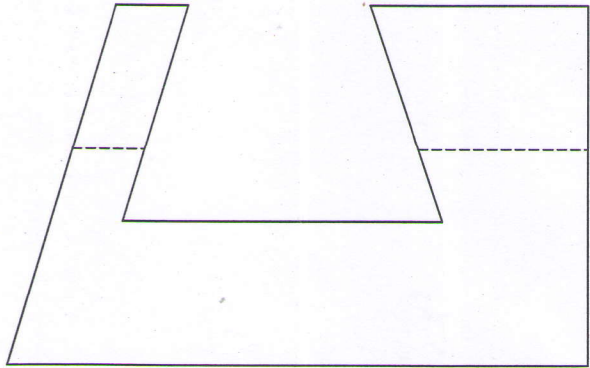
Rateler les
 côtes directement
 Pour le dessin.



14



13



15

