

UNIVERSITE A.MIRA DE BEJAIA

EMD N°1 DE DESSIN TECHNIQUE (Rattrapage)

Département ST/LMD/ 2<sup>ème</sup> Année

Année : 2009/2010

Durée : 2 heures

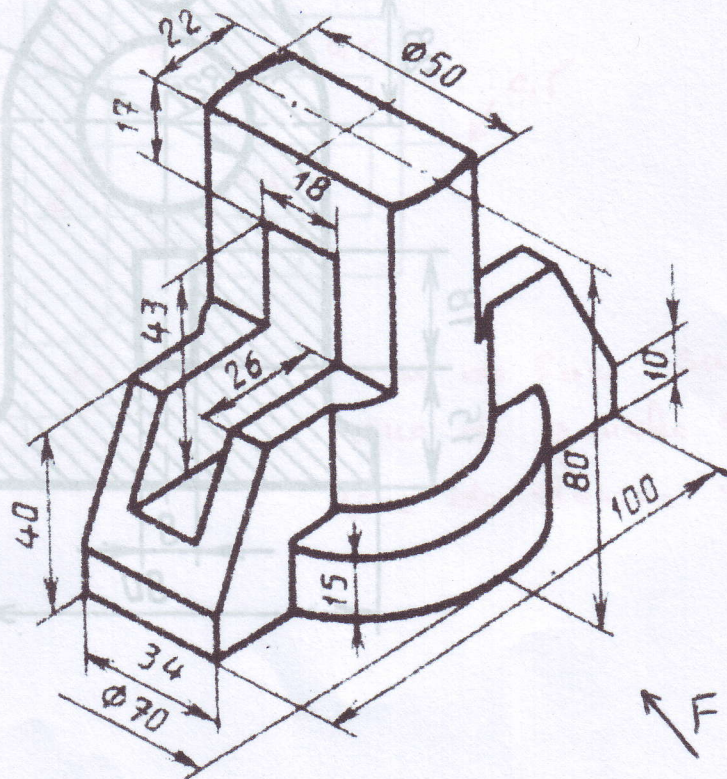
1<sup>ère</sup> Partie : 15 points

Dessiner à l'échelle 1:1 sur format A4 vertical les vues suivantes :

- Vue de face suivant la flèche F.
- Vue de gauche.
- Vue de dessus.

**NB : La cotation n'est pas demandée**

*La pièce est symétrique*



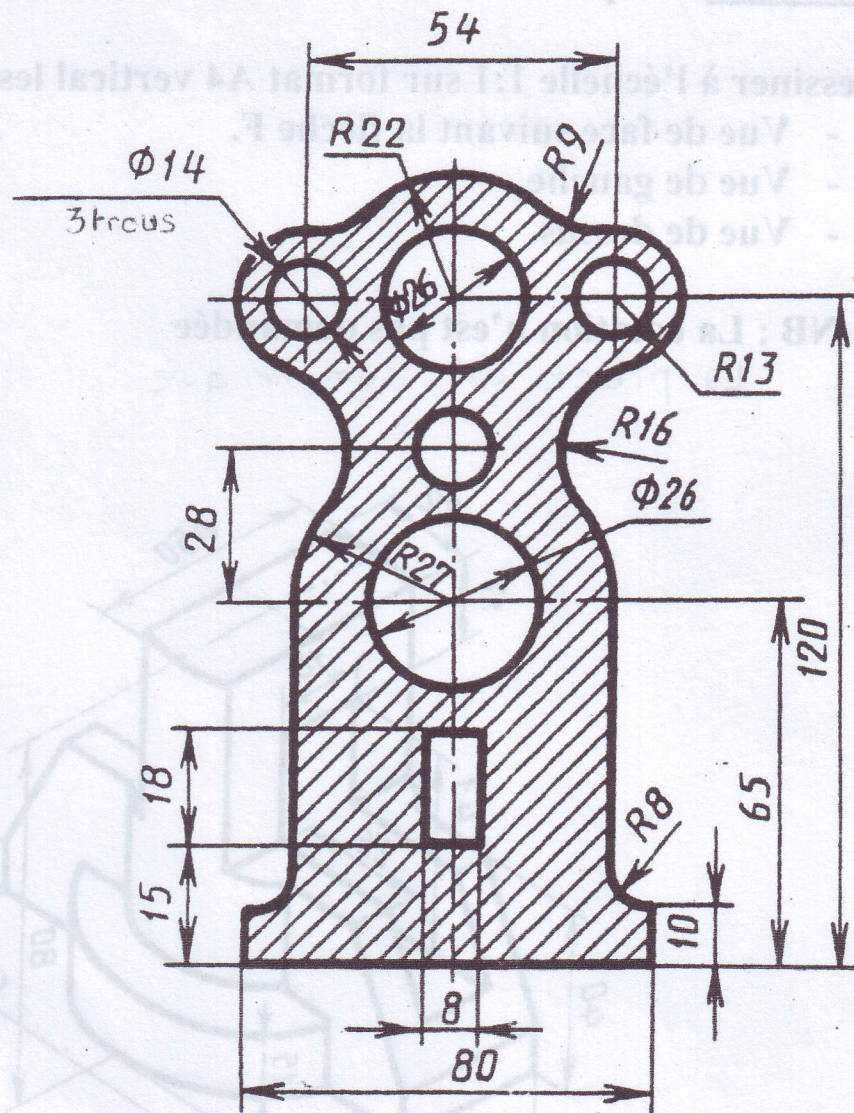
2<sup>ème</sup> Partie : 5 points

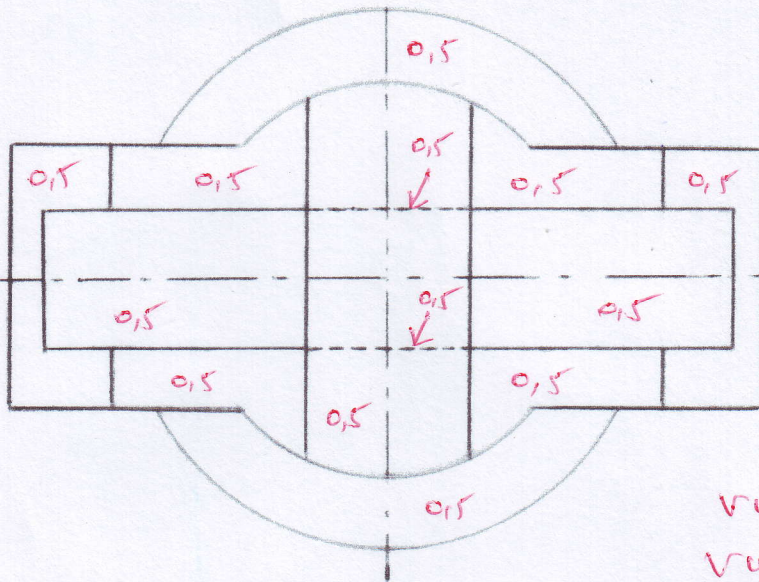
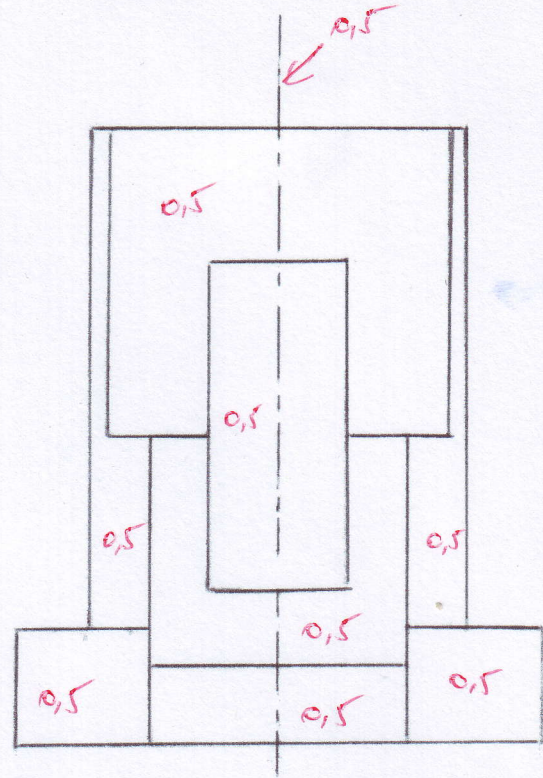
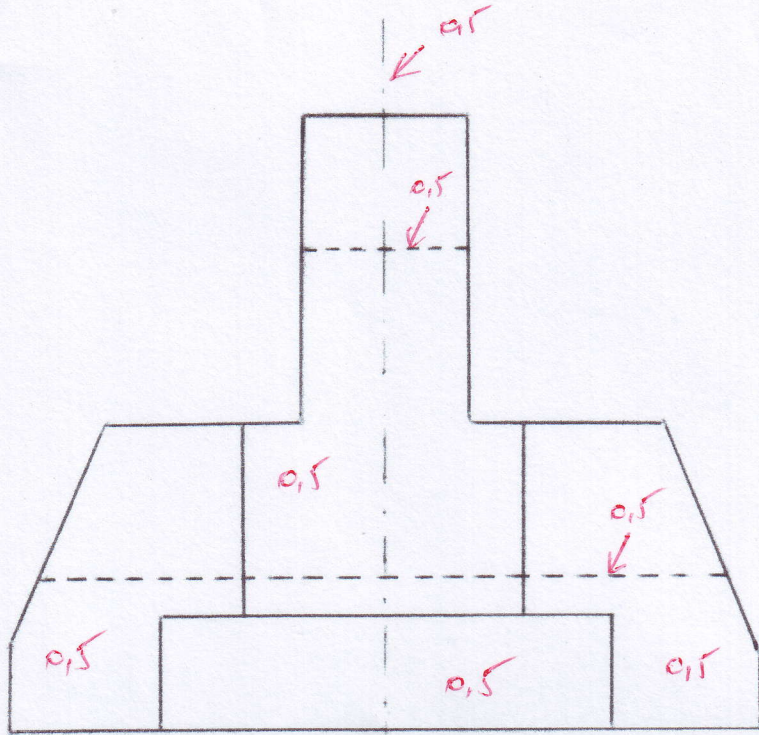
Reproduire la figure ci-dessous, à l'échelle 1:1, sur un format A4 vertical.

Laisser subsister, en traits fins, les traits secondaires de construction.

La cotation n'est pas demandée.

La pièce est symétrique

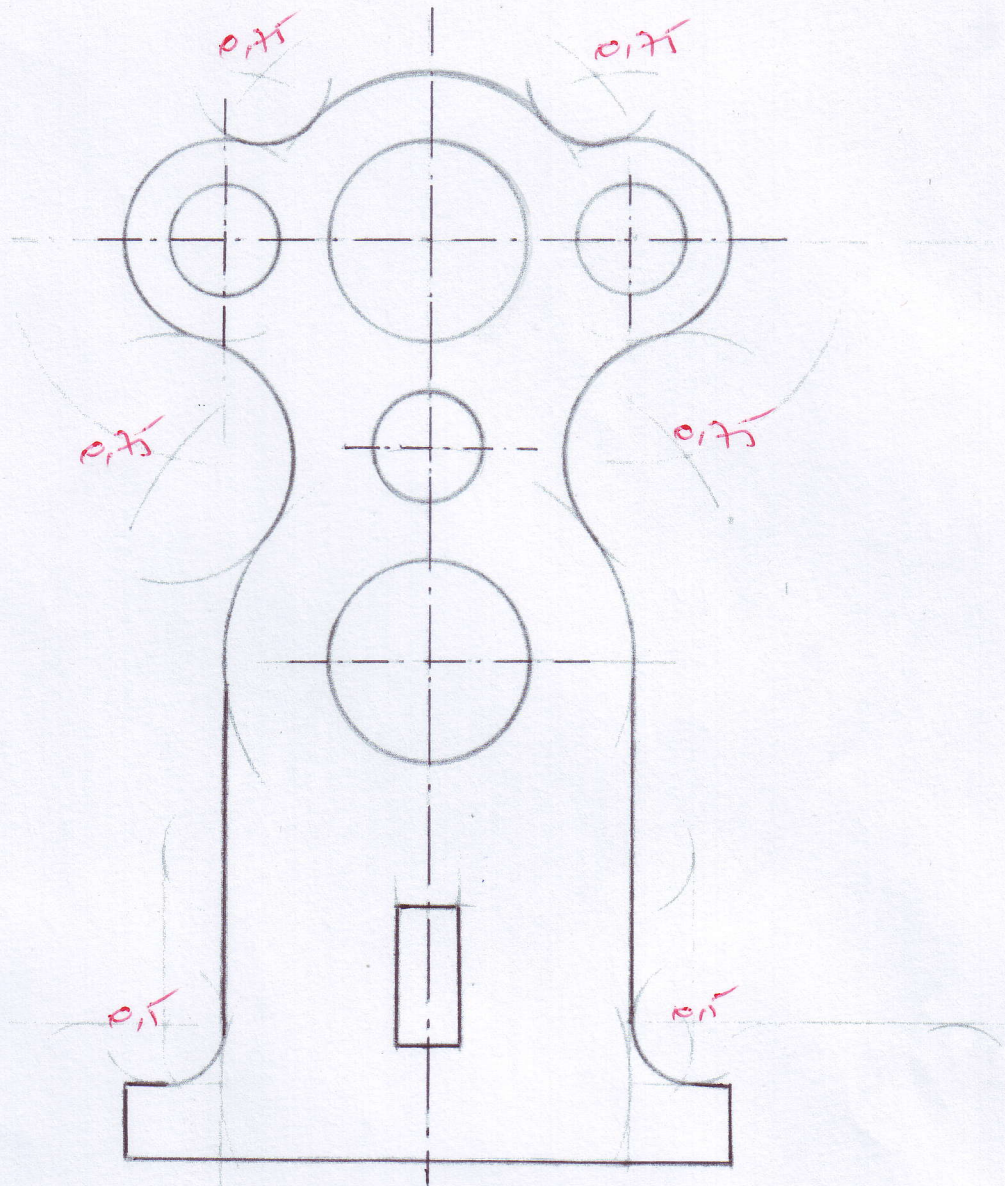




Vue de face sur 3,5 pts.  
 Vue de gauche sur 4,5 pts.  
 Vue de dessus sur 7 pts

15 points





Raccordements 4 pts  
Axes, cercles, .. 1 pt  
5 pt

Ne pas compter les hachures !