

UNIVERSITE A.MIRA DE BEJAIA

EMD N°1 DE DESSIN TECHNIQUE

Département ST/LMD 2^{ème} année

Année : 2010/2011

Durée : 2 heures

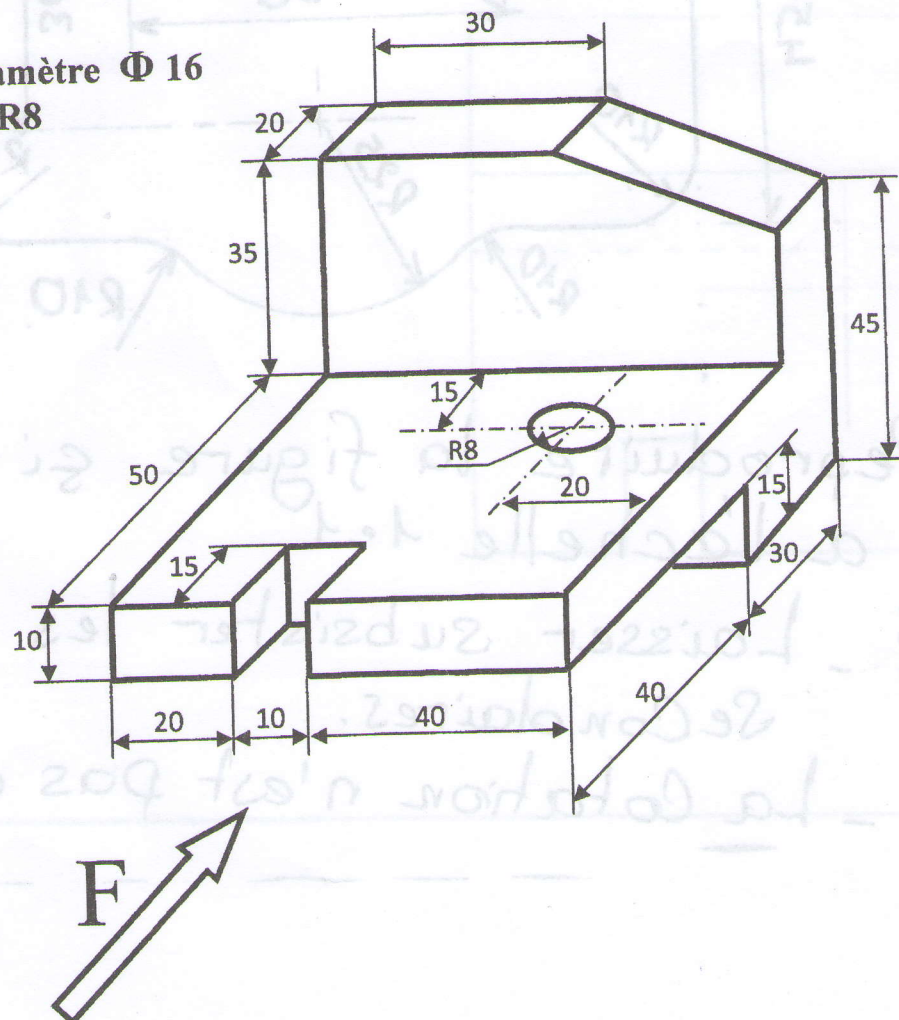
Exercice 1 : 13points

Dessiner à l'échelle 1 : 1 sur format A4 vertical les vues suivantes :

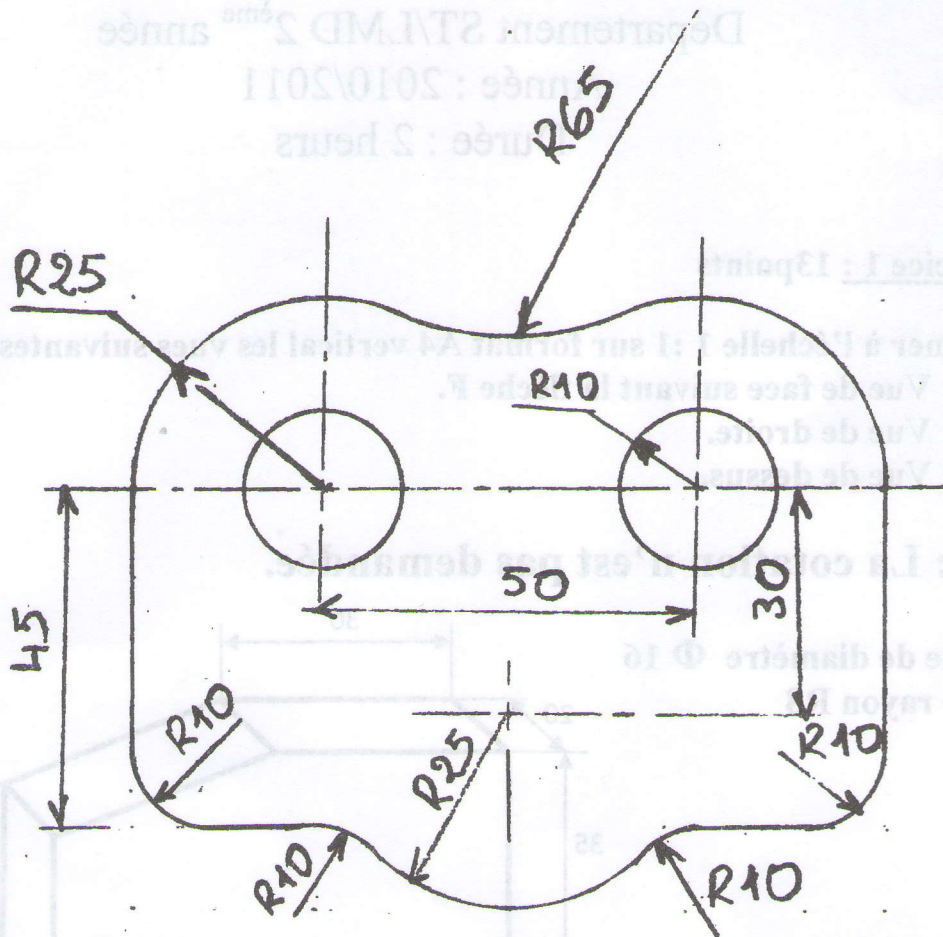
- Vue de face suivant la flèche F.
- Vue de droite.
- Vue de dessus.

NB : La cotation n'est pas demandée.

Cercle de diamètre $\Phi 16$
ou de rayon R8



Exercice 2: 07 points



- Reproduire la figure ci dessus
à l'échelle 1:1

N.B. - Laisser subsister les constructions
secondaires.

- La cotation n'est pas demandée

Solution de l'exercice 01.

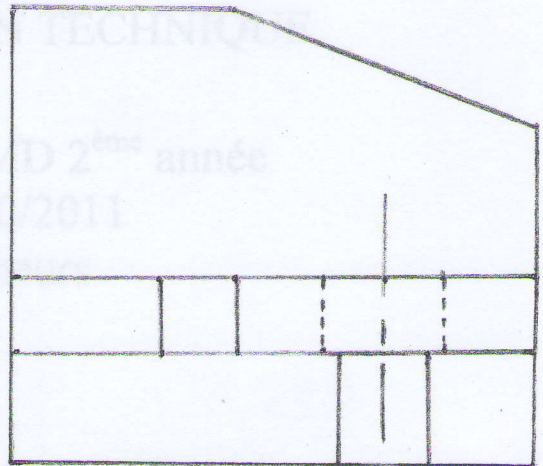
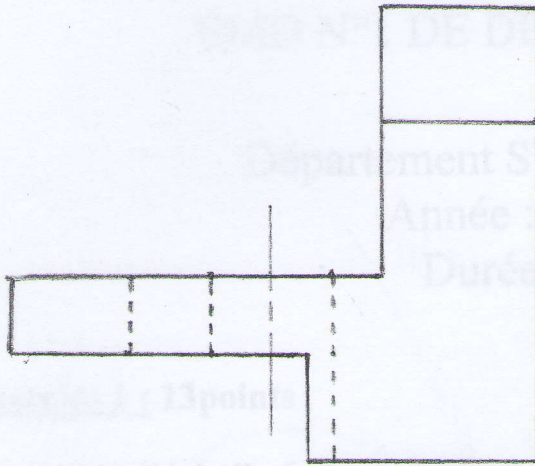
UNIVERSITE AMIRA DE BEJAIA

DEPARTMENT DE DIPLÔME TECHNIQUE

Department S/LMD 2^{ème} année

Année 2011/2011

Durée : 2 heures

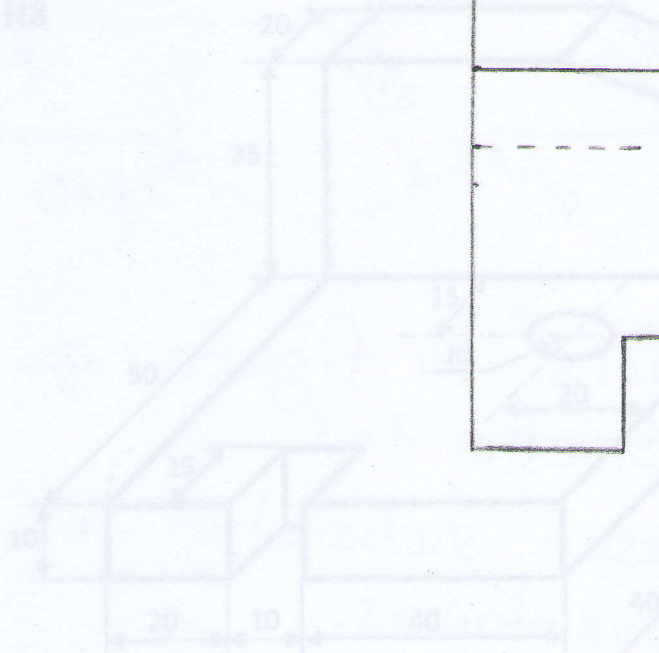
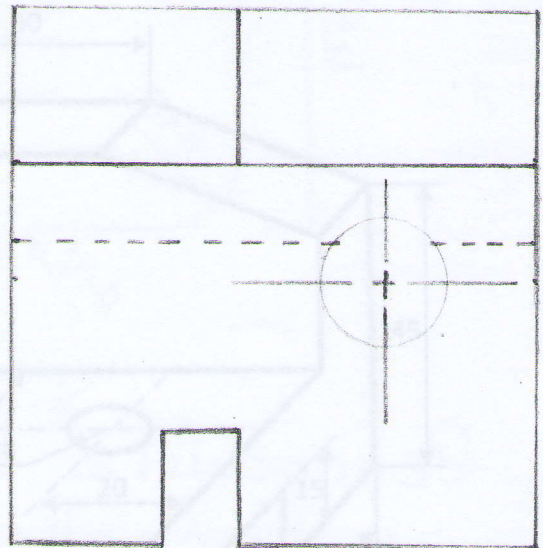


Exercice 1 : 13 points

- Donner à l'échelle 1/1 les vues de face et de droite.
- Vue de face suivant la flèche F.
- Vue de droite.
- Vue de dessus.

NB : La cotations n'est pas demandée.

Cercle de diamètre $\Phi 10$
ou de rayon R3



F