

Examen Final de Physique 4

Durée : 2 heures

Exercice N°1: (05pts)

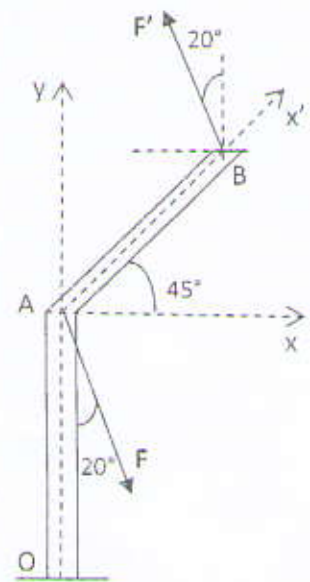
Deux forces parallèles F et F' , ayant la même intensité, sont appliquées sur la barre OAB comme indiqué sur la figure ci-contre. On donne : $F=40N$, $AB=50cm$

- 1) Représenter la décomposition de la force F selon :
 a) les axes (Ax) et (Ax') . b) les axes (Ax') et (Ay) .

Déterminer, dans les deux cas, le module F_{AB} de la composante selon (Ax') .

- 2) Déterminer le moment de couple M_F produit par les deux forces F et F' .

- 3) On veut remplacer le couple M_F par un autre couple M_P équivalent produit par deux forces horizontales P et P' appliquées en A et B . Déterminer le sens et le module de P et P' .

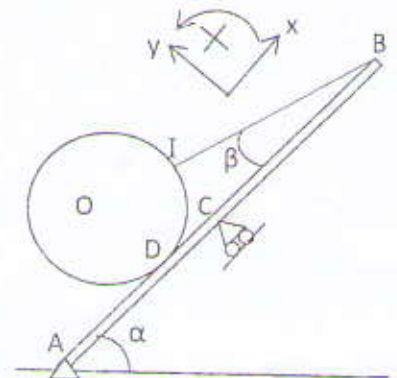


Exercice N°2: (07pts)

Une barre AB , de masse négligeable, articulée en A , est maintenue en équilibre comme indiqué sur la figure ci-contre. Une boule d'acier de poids $P=150N$ et de rayon r est posée sur la barre et retenue par un câble BI faisant un angle β avec la barre. On donne : $AB=5r$, $AC=BC$, $AD=2r$, $\alpha=45^\circ$.

- 1) a) Isoler et représenter les forces extérieures qui agissent sur la boule en équilibre. Justifier pourquoi la ligne d'action de la tension T du câble appliquée en I doit passer par le centre O de la boule.
 b) Déduire la valeur de l'angle β .
 c) Ecrire la condition d'équilibre de la boule puis déterminer la tension T et la réaction en D . (Indication : utiliser le triangle des forces ou bien la projection selon le système d'axes (x) et (y) indiqué sur la figure)

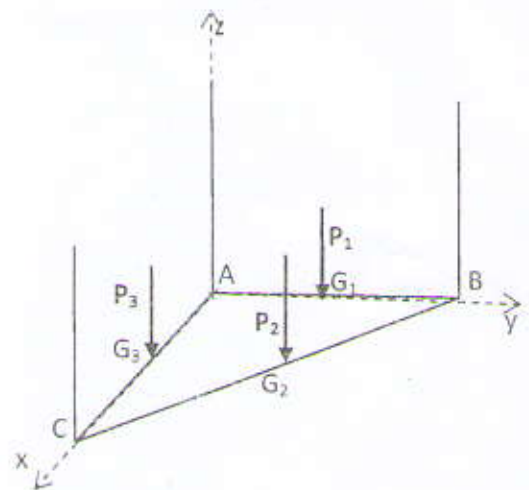
- 2) a) Isoler la barre AB en représentant les forces extérieures
 b) A partir de l'équation d'équilibre des moments déterminer la valeur de la réaction en C de la tige sur la barre AB .
 c) Déterminer alors la réaction de l'articulation en A .



Exercice N°3 (06pts)

Un plaque triangulaire ABC de masse négligeable est maintenue dans le plan horizontal (x,y) par trois câbles verticaux attachés aux points A , B et C . Trois charges verticales P_1 , P_2 , et P_3 sont appliquées respectivement aux milieux de AB , BC et AC . On donne : $AB=AC=4m$ et $P_1=P_3=100N$, $P_2=145N$.

- 1) Déterminer les vecteurs moments par rapport à A des forces extérieures s'exerçant sur la plaque.
 2) Déterminer les tensions T_A , T_B et T_C .

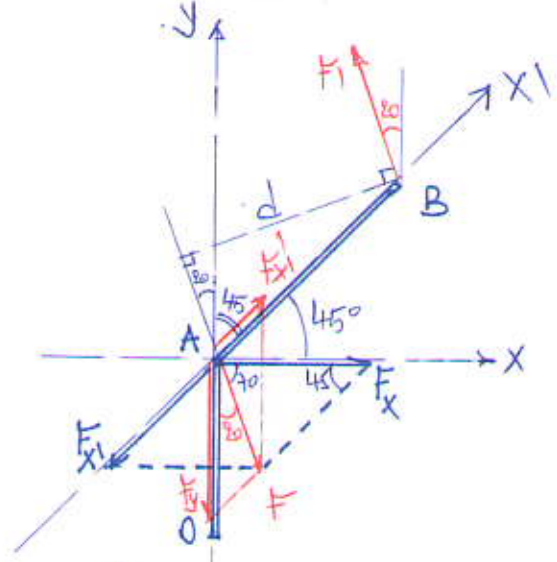


Questions de Cours : (02pts)

- 1) Dans le cas d'une échelle AB en équilibre reposant sur un sol et un mur vertical rugueux de même coefficient de frottement f : a) indiquer par un schéma le lieu où apparaît la force de frottement ainsi que la direction et le sens de cette force. b) Donner l'expression du module de cette force.
 2) Si le sol et le mur étaient parfaitement lisses, l'échelle peut-elle être en équilibre ?

Exo 1
(5 points)

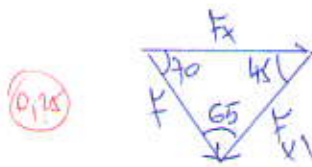
$\vec{F}, \vec{F}' \equiv$ couple ; $F = F' = 40\text{N}$
 $AB = 0,5\text{m}$.



1) Décomposition de \vec{F} selon :

a) syst d'axe obliques (Ax, Ax') :
par le parallélogramme des forces :

$\vec{F} = \vec{F}_x + \vec{F}_{x'}$: voir la décomposition sur le schéma :



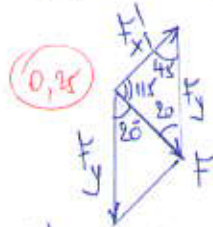
0,25 règle de sinus : $\frac{F}{\sin 45} = \frac{F_x}{\sin 65} = \frac{F_{x'}}{\sin 70}$ 0,15

$\Rightarrow F_x = \frac{\sin 65}{\sin 45} \cdot F =$ pas demandé

$F_{x'} = \frac{\sin 70}{\sin 45} \cdot F \equiv F_{AB} = 53,16\text{N}$ 0,25

b) syst d'axe obliques (Ax', Ay) :
par le parallélogramme des forces et règle des sinus :

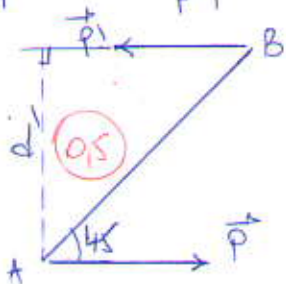
$\vec{F} = \vec{F}_{x'} + \vec{F}_{y'}$:



0,15 $\frac{F}{\sin 45} = \frac{F_{y'}}{\sin 20} = \frac{F_{x'}}{\sin 45} \Rightarrow F_{x'} \equiv F'_{AB} = \frac{\sin 20}{\sin 45} \cdot F = 19,35\text{N}$ 0,25

2) Le moment de couple (\vec{F}, \vec{F}') : $M_F \equiv d \cdot F$ avec $d = AB \cdot \sin(20+45)$ 0,25
 $\therefore d = 0,45\text{m} \Rightarrow M_F = 18\text{N}\cdot\text{m}$, Sens antihoraire. 0,25

3) remplacer M_F par M_P équivalent composé de 2 forces (\vec{P}, \vec{P}') horizontales



0,5 $M_P \equiv M_F \equiv (AB \cdot \sin 45) \cdot P$

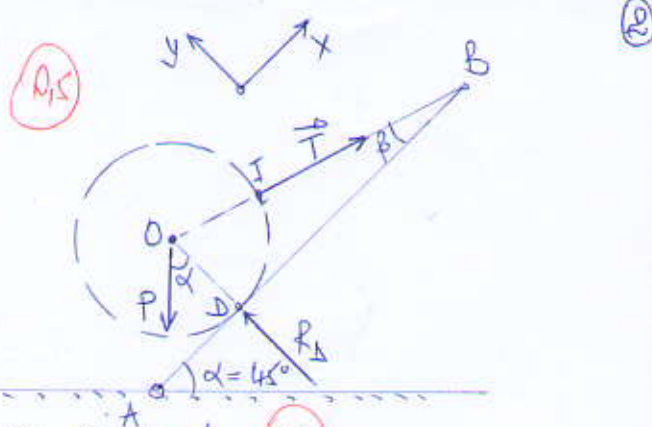
$\Rightarrow P = \frac{M_F}{AB \cdot \sin 45} = \frac{18}{0,5 \sin 45} = 50,9\text{N}$ 0,25

{0,5} pour la direction et sens de \vec{P} et \vec{P}' .

Exo 2 :

Données :

$OB = r$; $\alpha = 45^\circ$
 $AB = 5r$; $P = 150N$.
 $AD = 2r$; $AC = BC = 2,5r$.



1 (a) : La boule est en équilibre sous l'action de 3 forces :

\vec{P} , \vec{R}_D et \vec{T} .

Celles-ci doivent être concourantes.

\vec{P} , \vec{R}_D passent par "O" $\Rightarrow \vec{T}$ doit être orientée vers B.

(b) : La valeur de l'angle β : $\tan \beta = \frac{OD}{DB} = \frac{r}{3r} \Rightarrow \beta = 18,4^\circ$

(c) : Condition d'équilibre de la boule : $\sum \vec{F}_x = \vec{0}$

c.a.d : $\vec{P} + \vec{T} + \vec{R}_D = \vec{0}$

* méthode analytique :

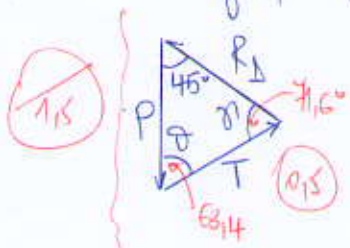
$\sum F_x = T \cos \beta - P \sin \alpha = 0 \dots (1)$

$\sum F_y = R_D - T \sin \beta - P \cos \alpha = 0 \dots (2)$

de (1) $\Rightarrow T = \frac{\sin \alpha}{\cos \beta} \cdot P = 111,78N$

de (2) $\Rightarrow R_D = P \cos \alpha + T \sin \beta = 141,35N$

* méthode graphique : Triangle des forces + règle des sinus :



$\theta = \frac{\pi}{2} - \beta = 71,6^\circ$
 $\theta = \frac{\pi}{2} - (\alpha - \beta) = 63,4^\circ$

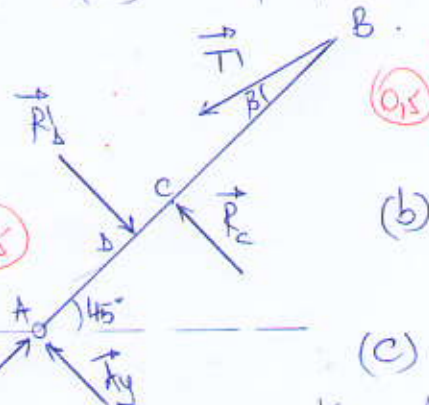
$\frac{T}{\sin 45} = \frac{P}{\sin 71,6} = \frac{R_D}{\sin 63,4}$

$\Rightarrow T = \frac{\sin 45}{\sin 71,6} \cdot P = 111,78N$

$R_D = \frac{\sin 63,4}{\sin 71,6} \cdot P = 141,35N$

2 Barre (AB) en Equilibre :

(a)



• Articulation en A : Appui double : $\vec{R}_A = \vec{R}_{Ax} + \vec{R}_{Ay}$

• Appui simple en A : $\vec{R}_C \perp (AB)$.

• $\vec{R}'_D = -\vec{R}_D$; $\vec{T}' = -\vec{T}$.

(b) : $\sum M_A = 0 \Rightarrow (T \sin \beta) \cdot AB - AD \cdot R_D + AC \cdot R_C = 0$

$\Rightarrow R_C = 0,8 R_D - 2 T \sin \beta = 42,51 N$

(c) : $\sum \vec{F}_A = \vec{0} \Rightarrow \vec{R}_A + \vec{T} + \vec{R}'_D + \vec{R}_C$

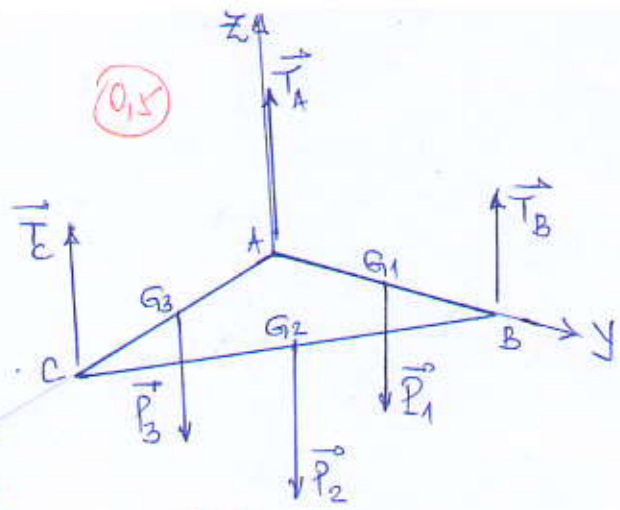
$\sum F_x = A_x - T \cos \beta = 0$

$\sum F_y = A_y + T \sin \beta - R_D + R_C = 0$

$\Rightarrow A_x = T \cos \beta = 106,11 N$
 $A_y = R_D - T \sin \beta - R_C = 63,56 N$
 $\Rightarrow R_A = 123,68 N$

Exo 3

$AB = AC = 4m$
 $P_1 = P_3 = 100N$
 $P_2 = 145N$



① Vecteurs Moments / A :

$\vec{M}_A(\vec{T}_A) = \vec{0}$

$\vec{M}_A(\vec{T}_B) = \vec{AB} \wedge \vec{T}_B$

$= 4\vec{y} \wedge T_B \vec{k} = 4T_B \vec{z}$

$\vec{M}_A(\vec{T}_C) = \vec{AC} \wedge \vec{T}_C = 4\vec{z} \wedge (T_C \vec{k}) = -4T_C \vec{y}$

$\vec{M}_A(\vec{P}_1) = \vec{AG}_1 \wedge (-P_1 \vec{k}) = +2\vec{y} \wedge (-P_1 \vec{k}) = -2P_1 \vec{z}$

$\vec{M}_A(\vec{P}_2) = \vec{AG}_2 \wedge \vec{P}_2 = (2\vec{z} + 2\vec{y}) \wedge (-P_2 \vec{k}) = 2P_2(\vec{y} - \vec{z})$

$\vec{M}_A(\vec{P}_3) = \vec{AG}_3 \wedge \vec{P}_3 = 2\vec{z} \wedge (-P_3 \vec{k}) = 2P_3 \vec{y}$

② Les Conditions d'équilibre de La plaque: $\sum \vec{F}_{ex} = \vec{0}$ et $\sum \vec{M}_A = \vec{0}$

$\therefore \sum \vec{F}_{ex} = \vec{P}_1 + \vec{P}_2 + \vec{P}_3 + \vec{T}_A + \vec{T}_B + \vec{E} = \vec{0}$

et $\sum \vec{M}_A = \vec{M}_A(\vec{T}_B) + \vec{M}_A(\vec{T}_C) + \vec{M}_A(\vec{P}_1) + \vec{M}_A(\vec{P}_2) + \vec{M}_A(\vec{P}_3) = \vec{0}$

d'où : $\sum F_z = T_A + T_B + E - P_1 - P_2 - P_3 = 0$ --- (1)

et $\sum M_A \left\{ \begin{array}{l} \sum M_x = 4T_B - 2P_1 - 2P_2 = 0 \dots (2) \\ \sum M_y = -4T_C + 2P_3 + 2P_2 = 0 \dots (3) \end{array} \right.$

de (2) $\Rightarrow T_B = \frac{1}{2}(P_1 + P_2) = 122,5 N$

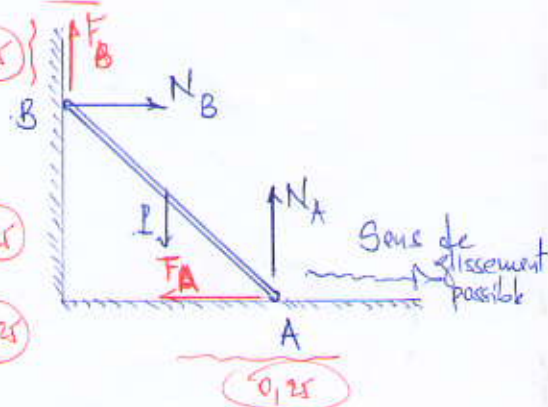
de (3) $\Rightarrow T_C = \frac{1}{2}(P_2 + P_3) = 122,5 N$

de (1) $\Rightarrow T_A = (P_1 + P_2 + P_3) - (T_B + T_C) = 100 N$

Exo 4: Cours

① a) - La force de frottement apparait en A et en B: \vec{F}_A, \vec{F}_B

\vec{F}_A et \vec{F}_B sont opposées au sens de glissement possible de l'échelle et tangentielles respectivement au sol et au mur.



b) $F_{Amax} = f \cdot N_A$ et $F_{Bmax} = f \cdot N_B$

② Si sol et mur parfaitement lisses $\Rightarrow f = 0 \Rightarrow \vec{F}_A = \vec{F}_B = \vec{0}$. Dans ce cas, l'équilibre ne peut pas avoir lieu puisque $\sum \vec{F}_{ex} \neq \vec{0}$ (pas de force pour annuler N_B).