

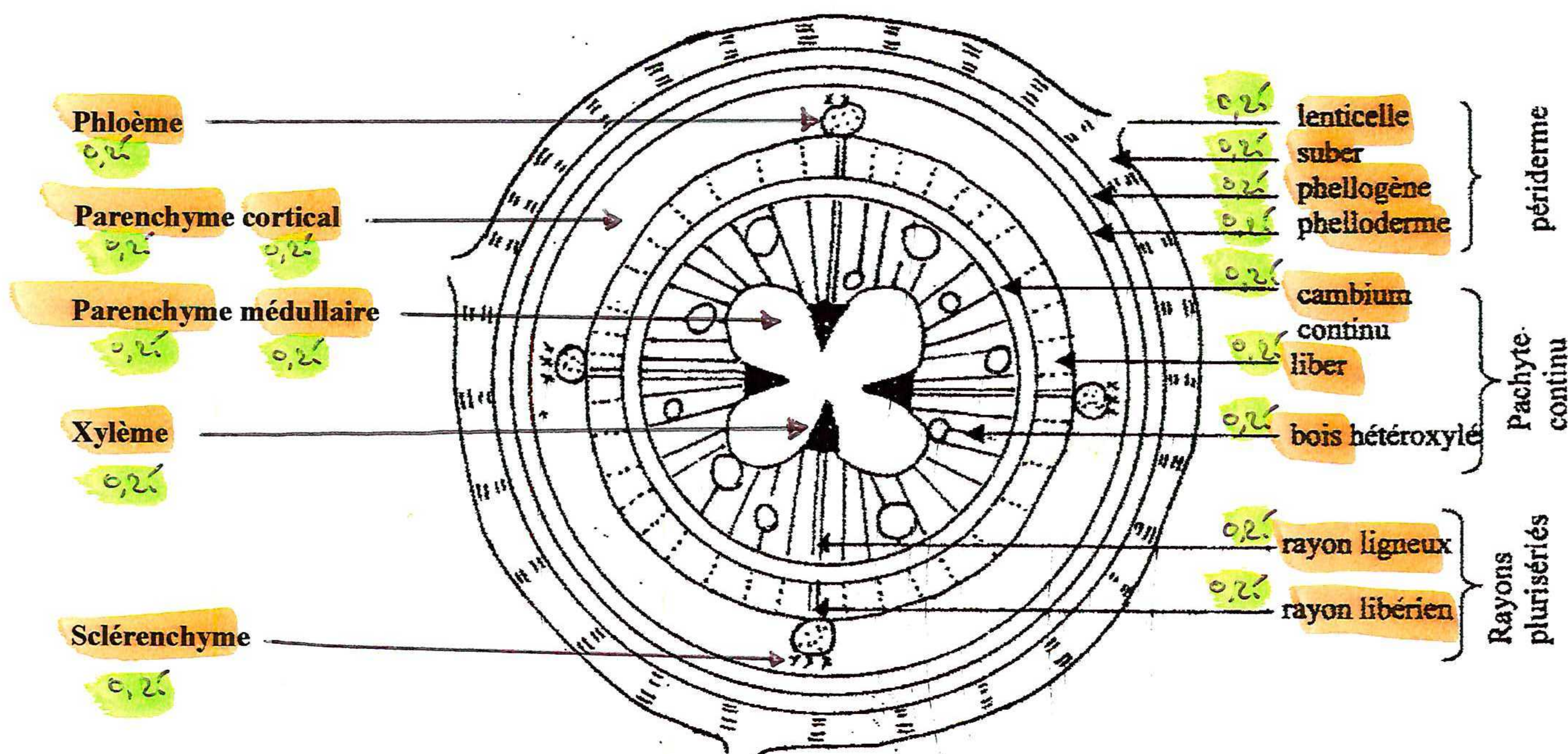
Examen de Remplacement de Biologie Végétale - 1^{ère} Année LMD - Durée 1h30

| | | | |
|----------|--------------|-----------|--------|
| Nom : | Corrigé type | Section : | Note : |
| Prénom : | | Groupe : | |

Question I : Compléter le tableau suivant (6 points)

| Nom du tissu | Origine | Localisation dans la plante et l'organe | Rôle (s) | Etat des cellules | Nature de la paroi |
|---------------------------------|------------------|---|--|-------------------|--|
| Epiderme 0,25 | Primaire 0,25 | Périphérie des organes aériens 0,25 | Protection Echanges gazeux transpiration 0,25 | Vivantes 0,25 | Parois latérales et internes minces et cellulosiques Paroi externe épaisse et cutinisée 0,25 |
| Sclérenchyme ou fibres 0,25 | Primaire 0,25 | Profondeur des organes aériens et souterrains 0,25 | Soutien Rigidité 0,25 | Mortes 0,25 | Paroi épaisse et lignifiée 0,25 |
| Parenchyme palissadique 0,25 | Primaire 0,25 | Face supérieure des feuilles 0,25 | Photosynthèse 0,25 | Vivantes 0,25 | Paroi mince cellulose 0,25 |

Question II : Titrer et légènder le schéma représentant la structure suivante (6 points)



Titre : Schéma général d'une coupe transversale de tige âgée d'Angiosperme Dicotylédone

0,25 0,25 0,25 0,25 0,25 0,25 0,25

Question III (2 points)

Citez quatre (4) caractères (morphologiques et / ou anatomiques) d'une feuille d'Angiosperme Monocotylédone

- Nervation parallèle 0,5
- Feuilles engainantes ou absence de pétiole 0,5
- Mésophylle homogène 0,5
- Absence de structure secondaire 0,5

Question IV (2,5 points)

1- Classer les Gymnospermes dans le règne des Plantes par rapport au :

- a. Type cellulaire : Eucaryotes ou pluricellulaires 0,2
- b. Appareil végétatif : Cormophytes 0,2
- c. Protection des cellules sexuelles : Archégoniates ou Angyophytes 0,2
- d. Appareil reproducteur : Phanérogames 0,2
- e. Structure anatomique : Vasculaires 0,2
- f. Mode de nutrition : Autotrophes 0,2

2- Ces Gymnospermes sont caractérisés par des éléments conducteurs de la sève brute appelés : Trachéïdes 0,2

3- Leur système racinaire est de type : Pivotant 0,2

4- Leurs feuilles peuvent avoir une forme en : Aiguilles ou Ecaïlles
0,2 0,2

Question V (3,5 points)

Définir en une seule phrase les termes suivants :

- Laticifères : C'est des tissus sécréteurs internes renfermant du latex (0,5)
- Hétérocyste : caractérise les cyanophycées et se distingue par son volume, la nature de sa paroi et par l'absence de phycocyanine. (0,5)
- Saprophyte : Mode de vie des champignons sur les organismes morts (0,5)
- Périante : Pièces florales stériles = calice + corolle (0,5)
- Nodosité : Association symbiotique entre racines de plantes avec des bactéries (0,5)
- Monoïque : Fleurs unisexuées portées par le même individu ou le même pied (0,5)
- Cladodes : Tiges aplaties capables de faire la photosynthèse (0,5)