

EXAMEN - UEF 21 (CEM)

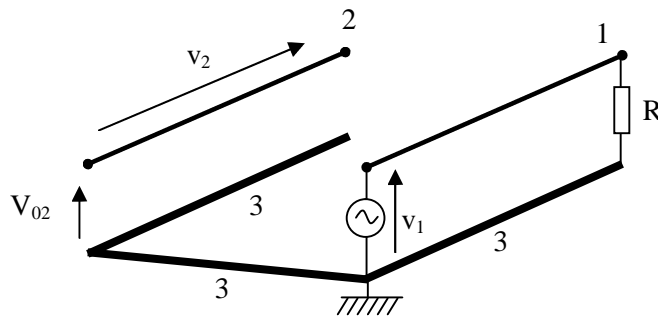
DUREE 02H00

Exo. 1 : (05 pts)

1. Pourquoi un plan de masse n'est ni résistif et ni inductif ? Justifier votre réponse.
2. Soit deux conducteurs ; l'un est de grande section et l'autre de faible section.
 - a. Lequel des deux a une grande inductance. Justifier votre réponse.
 - b. Lequel des deux a une grande capacité parasite. Justifier votre réponse.
3. Quelle est la différence entre un champ proche et un champ lointain.

Exo. 2 : (15 pts)

Considérons deux câbles 1 et 2. Le câble 1 est une source de perturbation sinusoïdale de tension $v_1(t)$ et de fréquence f . Le câble 2 est un câble de masse non relié au plan de masse et représenté par le conducteur 3.



A. Effet inductif :

1. Faire le schéma électrique équivalent de la figure ci-dessous en représentant les résistances et les inductances propres et mutuelles des câbles. (Câble 1 : R_1 et L_1), (Câble 2 : R_2 et L_2) et (Mutuelle entre les câbles 1 et 2 : M)
2. Etablir l'expression du rapport v_2 sur v_1 .
3. Etudier ce rapport en fonction de la fréquence (basse et en haute fréquences).
4. Une des extrémités du câble 2 est reliée au plan de masse et l'autre extrémité est en l'air, établir à nouveau l'expression du rapport v_2 sur v_1 .
5. Les deux extrémités du câble 2 sont reliées à la masse :
 - a. Etablir l'expression du rapport I_2 sur I_1 et en déduire celle des hautes fréquences.
 - b. Etablir l'expression du rapport v_2 sur v_1 .

B. Effet capacitif :

1. En négligeant les résistances des deux câbles (1 et 2) et les effets inductifs :
 - a. Représenter sur la figure ci-dessus les capacités parasites du couplage capacitif et faire le schéma électrique équivalent.
 - b. Etablir l'expression du rapport v_{02} sur v_1 .
2. En négligeant seulement la résistance du câble 1 ($R_1=0$) et tous les effets inductifs :
 - a. Exprimer à nouveau le rapport v_{02} sur v_1 si l'une des extrémités du câble 2 est reliée à la masse.
 - b. Etudier ce rapport en fonction de la fréquence et conclure.

SOLUTION

Exo. 1 : (05 pts)

1. Pourquoi un plan de masse n'est ni résistif et ni inductif ? Justifier votre réponse.

1pts • Un plan de masse n'est pas résistif car il présente une grande section et que la résistance est inversement proportionnelle à la section.

1pts • Un plan de masse n'est pas inductif car il présente un très contour et que l'inductance est inversement proportionnel à la longueur du contour.

2. Soit deux conducteurs ; l'un est de grande section et l'autre de faible section.

1pts a. Lequel des deux a une grande inductance. Justifier votre réponse.

Le conducteur de grande section a une inductance plus faible que le conducteur ayant une faible section l'inductance est inversement proportionnel au contour de la section.

1pts b. Lequel des deux a une grande capacité parasite. Justifier votre réponse.

Le conducteur de grande section a une capacité plus grande car la capacité est proportionnelle à la section du conducteur.

3. Quelle est la différence entre un champ proche et un champ lointain.

0.5pts • Champ proche : si la distance entre l'émetteur et le récepteur est inférieure à $\lambda/2\pi$ ($d < \lambda/2\pi$).

0.5pts • Champ lointain : la distance entre l'émetteur et le récepteur est supérieure à $\lambda/2\pi$ ($d > \lambda/2\pi$).

Exo. 2 : (15 pts)

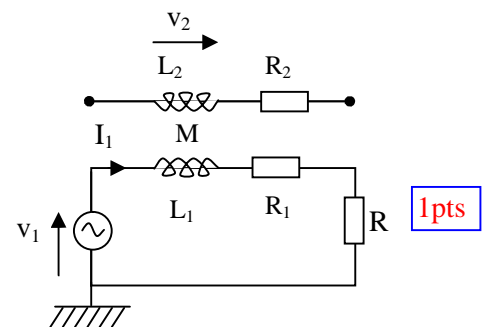
A. Effet inductif :

1. Schéma équivalent :

2. Expression du rapport v_2 sur v_1 .

1pts

$$v_1 = (R_1 + R + jL_1\omega)I_1 \text{ et } v_2 = -jM\omega I_1 \Rightarrow \frac{v_2}{v_1} = \frac{-jM\omega}{R_1 + R + jL_1\omega}$$



3. Etude du rapport en fonction de la fréquence en déduisant ses expressions en basse et en haute fréquences.

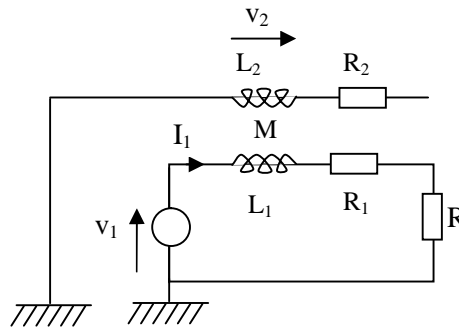
- Pour les basses fréquences : $f \ll \Rightarrow \omega \rightarrow 0 \Rightarrow \frac{V_2}{V_1} = 0$ **0.5pts**

- Pour les hautes fréquences : $f \gg \Rightarrow \omega \rightarrow \infty \Rightarrow \frac{V_2}{V_1} = \frac{-jM\omega}{jL_1\omega} = -\frac{M}{L_1}$ **0.5pts**

4. Une des extrémités du câble 2 est reliée au plan de masse et l'autre extrémité est en l'air. Etablir à nouveau l'expression du rapport v_2 sur v_1 . Aucun changement par rapport à la question précédente car le courant I_2 est toujours nul

$$\frac{V_2}{V_1} = \frac{-jM\omega}{R_1 + R + jL_1\omega}$$

1pts



1pts

5. Les deux extrémités du câble 2 sont reliées à la masse. Etablir l'expression du rapport I_2 sur I_1 .

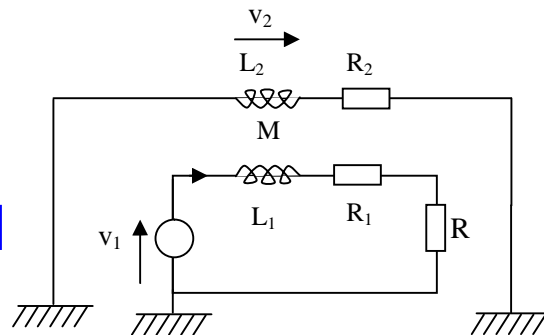
$$(R_2 + jL_2\omega)I_2 - jM\omega I_1 = 0$$

$$\frac{I_2}{I_1} = \frac{jM\omega}{R_2 + jL_2\omega}$$

0.5pts

Pour les HF: $f \gg \Rightarrow \omega \rightarrow \infty \Rightarrow \frac{I_2}{I_1} = \frac{M}{L_2}$

0.5pts



1pts

$$I_2 = \frac{jM\omega}{R_2 + jL_2\omega} I_1$$

$$v_1 = (R_1 + R + jL_1\omega)I_1 - jM\omega I_2 \Rightarrow v_1 = (R_1 + R + jL_1\omega)I_1 - jM\omega \frac{jM\omega}{R_2 + jL_2\omega} I_1 \Rightarrow$$

$$\frac{v_1}{I_1} = \frac{(R_1 + R + jL_1\omega)(R_2 + jL_2\omega) + (M\omega)^2}{R_2 + jL_2\omega} \quad (1)$$

1pts

$$v_2 = jL_2\omega I_2 - jM\omega I_1 \Rightarrow v_2 = jL_2\omega \frac{jM\omega}{R_2 + jL_2\omega} I_1 - jM\omega I_1 \Rightarrow \frac{v_2}{I_1} = jL_2\omega \frac{jM\omega}{R_2 + jL_2\omega} - jM\omega \Rightarrow$$

$$\frac{v_2}{I_1} = -\frac{L_2M\omega^2 + jM\omega(R_2 + jL_2\omega)}{R_2 + jL_2\omega} \quad (2)$$

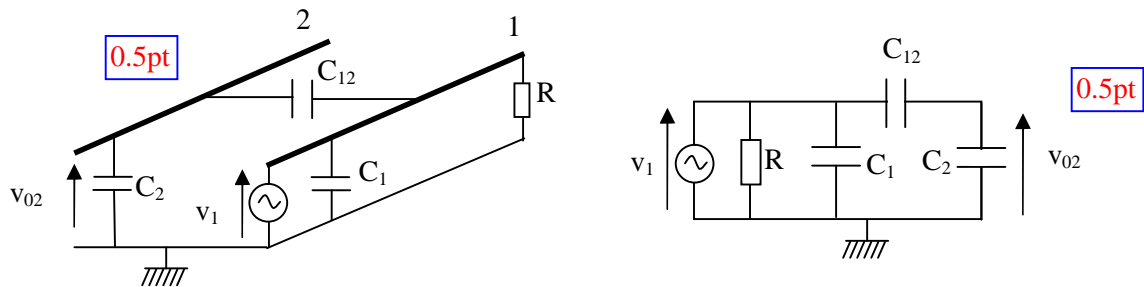
1pts

$$\frac{(2)}{(1)} = \frac{v_2}{v_1} = -\frac{L_2M\omega^2 + jM\omega(R_2 + jL_2\omega)}{(R_1 + R + jL_1\omega)(R_2 + jL_2\omega) + (M\omega)^2}$$

1pts

B. Effet capacitif :

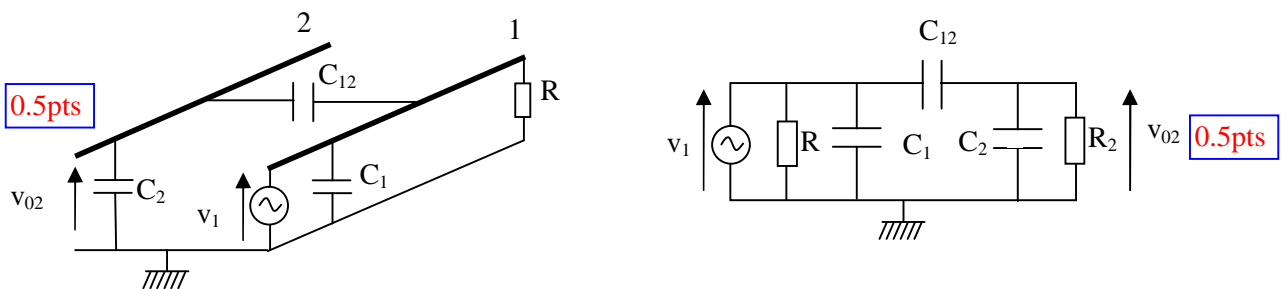
1. En négligeant les résistances des câbles et les effets inductifs, représenter sur la figure ci-dessus les capacités parasites du couplage capacitif et faire le schéma électrique équivalent.



2. Expression du rapport v_{02} sur v_1 .

$$\frac{v_{02}}{v_1} = \frac{\frac{I}{jC_2\omega}}{\frac{I}{jC_2\omega} + \frac{I}{jC_{12}\omega}} = \frac{I}{I + \frac{C_2}{C_{12}}I} = \frac{C_{12}}{C_{12} + C_2} \quad \text{1pts}$$

3. En négligeant seulement la résistance du câble 1 et tous les effets inductifs, exprimer à nouveau le rapport v_{02} sur v_1 si l'une des extrémités du câble 2 est reliée à la masse.



$$Z_2 = \frac{R_2 \frac{I}{jC_2\omega}}{R_2 + \frac{I}{jC_2\omega}} = \frac{R_2}{1 + jR_2C_2\omega} \Rightarrow \frac{V_2}{V_1} = \frac{Z_2}{Z_2 + \frac{I}{jC_{12}\omega}} = \frac{\frac{R_2}{1 + jR_2C_2\omega}}{\frac{R_2}{1 + jR_2C_2\omega} + \frac{I}{jC_{12}\omega}}$$

$$\frac{V_2}{V_1} = \frac{R_2}{R_2 + \frac{1 + jR_2C_2\omega}{jC_{12}\omega}} = \frac{R_2}{1 + jR_2C_{12}\omega + jR_2C_2\omega} = \frac{jR_2C_{12}\omega}{1 + jR_2C_{12}\omega + jR_2C_2\omega}$$

$$\boxed{\frac{V_2}{V_1} = \frac{jR_2C_{12}\omega}{1 + jR_2(C_{12} + C_2)\omega}} \quad \text{1pts}$$

0.5pts a. **Domaine des basses fréquences $f \ll (f \rightarrow 0)$:** $f \ll (f \rightarrow 0) \Rightarrow \frac{V_2}{V_1} = 0 \Rightarrow V_2 = 0$

Conclusion : Pas de perturbation en basse fréquence

0.5pts b. **Domaine des hautes fréquences $f \gg (f \rightarrow \infty)$:** $f \gg (f \rightarrow \infty) \Rightarrow \frac{V_2}{V_1} = \frac{C_{12}}{C_{12} + C_2} = \frac{1}{1 + \frac{C_2}{C_{12}}}$

Conclusion : Pour avoir $V_2 \ll V_1$, il faut que $\frac{C_2}{C_{12}} \gg 1 \Rightarrow C_{12} \gg C_2$ donc il faut éloigner les câbles