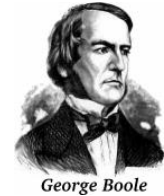


Chapitre 2 - Algèbre de Boole et Circuits Logiques

Série TD2



Séance de TD4 (Semaine du 1 au 7 mai 2016)

Lors de cette séance les chargés de TD doivent remettre aux étudiants un QCM à rendre dans 2 semaines.

Exo1 – Citez tous les axiomes de l'algèbre de Boole

Exo2 – Que veut-on dire par fonction involutive ?

Exo3 – Démontrer la propriété : « $x + x + x = x$ ». (Indiquez quelle est l'axiome que vous utilisez).

Exo4 – Démontrer la propriété : « $x + x + \bar{x} = 1$ ». (Indiquez, pour chaque étape quelle est la propriété que vous utilisez).

Exo5 – Démontrer la propriété : « $x + 1 = 1$ ». (Indiquez, pour chaque étape quelle est l'axiome que vous utilisez).

Exo6 – Démontrer la propriété : « $x \cdot 0 = 0$ ». (Indiquez, pour chaque étape quelle est l'axiome que vous utilisez).

Exo7 – L'ensemble $V=\{0,1\}$ muni des lois « \cdot » et « $+$ » et de la fonction involutive négation (ou inversion logique $f(x) = \bar{x}$) est une algèbre de Boole.

- Q1 : Est-ce que l'opérateur « \cdot » est le produit arithmétique ? Sinon, indiquez comment on l'appelle ?
- Q2 : Est-ce que l'opérateur « $+$ » est la somme arithmétique ? Sinon, indiquez comment on l'appelle ?
- En vous servant d'une table de vérité, indiquez les valeurs de $x+y$ et $x \cdot y$ et de \bar{x}

Exo8 – Soient x et y deux variables booléennes $(x,y) \in V^2$ où $V=\{0,1\}$

On définit l'opérateur \oplus de la manière suivante :

$$x \oplus y = 1 \text{ si et seulement si } x \neq y$$

Montrez, à l'aide d'une table de vérité que

$$x \oplus y = \bar{x} \cdot y + x \cdot \bar{y}$$

On définit l'opérateur $\bar{\oplus}$ de la manière suivante :

$$x \bar{\oplus} y = 1 \text{ si et seulement si } x=y$$

Montrez, à l'aide d'une table de vérité que

$$x \bar{\oplus} y = \overline{x \oplus y}$$

Séance de TD5 (Semaine du 8 au 14 mai 2016)

Exo9 – Trouvez le complément de : $A + \bar{B} \cdot C$

Indication : le résultat doit être composé uniquement de Mintermes

Exo10 – Si je trouve un ensemble d'opérateurs $\{O_1, O_2, \dots, O_n\}$ de sorte que toute fonction logique peut être exprimée à base des opérateurs de cet ensemble. Comment qualifieriez-vous cet ensemble.

Exo11 – La loi de **De Morgan** stipule que la négation d'une somme logique est égale au produit des négations et la négation d'un produit logique est égale à la somme des négations.

- Appliquez cette loi sur 2 variables x_1 et x_2 .
- Appliquez cette loi sur 3 variables x_1, x_2 et x_3 .
- Appliquez cette loi sur n variables x_1, x_2, \dots, x_n .
- En vous servant d'une table de vérité, démontrez cette loi pour 2 variables x_1 et x_2 .

Exo12 – Montrer comment l'opérateur « **ET** » peut être obtenu à partir des opérateurs « **OU** » et « **NON** ». De même pour l'opérateur « **OU** » avec les opérateurs « **ET** » et « **NON** ». Je précise que « **ET** » est noté « \cdot », « **OU** » est noté « $+$ » et « **NON**(x) » pas \bar{x} .

Que déduisez-vous à propos de l'ensemble {ET, NON} et de l'ensemble {OU, NON}

Exo13 – Soit $f(x,y,z) = \bar{x} \cdot y + y \cdot z$

- Exprimez cette fonction à base uniquement de l'opérateur NAND : $x \uparrow y = \bar{x} \cdot \bar{y}$
- Exprimez cette fonction à base uniquement de l'opérateur NOR : $x \downarrow y = \overline{x + y}$

Exo14 – Donnez la table de vérité de la fonction :

$$f(x,y,z) = \bar{x} \cdot y + x \cdot \bar{y} + x \cdot y \cdot z$$

Indication : Vous devez d'abord exprimer $f(x,y,z)$ sous sa forme canonique disjonctive, puis vous déduisez sa table de vérité.

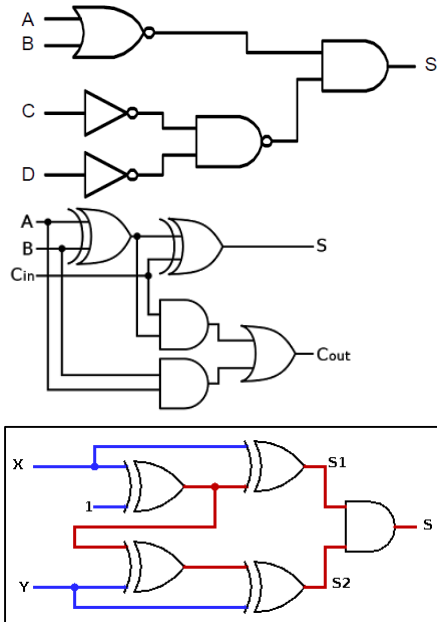
Exo15 – Donnez la forme canonique disjonctive (FCD) de la fonction $f(x,y,z) = \bar{x} \cdot y + y \cdot z$

Déduire sa table de vérité

Exo16 – Donnez le logigramme de $f = (x + \bar{y}) \uparrow (x \oplus z)$

Les étudiants doivent montrer le QCM qui leur a été donné lors de la séance n°4. Une correction du QCM doit être donnée par le chargé de TD (15 minutes).

Exo17 – Donnez les équations de sortie des circuits ci-dessous



		x							
		0				1			
tu ↓	yz→	00	01	11	10	10	11	01	00
	00								
	01								
	11								
	10								

		x							
		0				1			
tu ↓	yz→	00	01	11	10	10	11	01	00
	00								
	01								
	11								
	10								

Exo18 – Donnez la table de vérité de la fonction F suivante : $F(x,y,z,t) = \Sigma(0,2,3,7,14,15)$

Exo19 – Indiquez par une croix toutes les cases adjacentes de la case de couleur foncée

		yz→			
		00	01	11	10
t ↓	0				
	1				

		yz→			
		00	01	11	10
tu ↓	00				
	01				
	11				
	10				

Exo20 – Soit la fonction F suivante :

A - Donnez la forme canonique disjonctive de F

m_i	x	y	z	t	$F(x,y,z,t)$
m_0	0	0	0	0	0
m_1	0	0	0	1	1
m_2	0	0	1	0	1
m_3	0	0	1	1	0
m_4	0	1	0	0	0
m_5	0	1	0	1	0
m_6	0	1	1	0	0
m_7	0	1	1	1	0
m_8	1	0	0	0	0
m_9	1	0	0	1	0
m_{10}	1	0	1	0	1
m_{11}	1	0	1	1	0
m_{12}	1	1	0	0	1
m_{13}	1	1	0	1	0
m_{14}	1	1	1	0	1
m_{15}	1	1	1	1	1

B – En utilisant la méthode algébrique donnez une forme simplifiée de F à base des opérateurs **ET**, **OU** et **NON**

C – En utilisant la méthode algébrique donnez une forme simplifiée de F à base des opérateurs **ET**, **OU**, **NON** et du **OU exclusif**

D – Utilisez la table de Karnaugh pour vérifier vos résultats (celui obtenu en question B)

E – Dessinez le logigramme de F