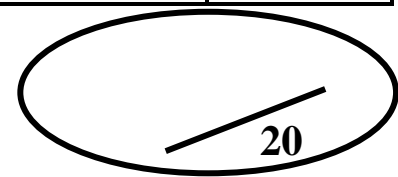


Indication importante : Les calculatrices sont interdites



Q1 - Conversion (3.5 points)

	Valeur correspondant en DECIMAL ?
(15)₁₁ =	1x11+5 = (16)₁₀
(10,9)₁₈ =	1x18+9/18 = (18,5)₁₀
(11011,1)₂ =	16+8+2+1+1/2 = (27,5)₂

	Valeur correspondant en BINAIRE ?
(42,4)₁₆ =	(0100 0010, 0100)₂
(23,2)₄ =	(10 11 , 10)₂
(35,25)₁₀ =	(100101,01)₂
(15,5)₈ =	(001101,101)₂

Q2 - Nombres signés (1,5 points) :
 En supposant que le nombre « **1 0001011** » est en S+VA sur 8 bits quelle est sa valeur :

En décimal : **11**.....

En complément à 2 : **1 1110101**.....

En complément à 1 : **1 1110100**

Q3 - Addition binaire (1,5 point) : Sur 5 bits, en complément à 2 faire l'addition : (-13)₁₀ + (-7)₁₀

	-13	1	0	0	1	1
				1	1	
+	-7	1	0	0	0	1
=	-20	1	0	0	1	0

Que remarquez-vous ? **Débordement**

.....

.....

.....

Q4 - Multiplication binaire (0,5 point) : Faire la multiplication binaire suivante : **(3,5)₁₀ x (12)₁₀**

12			1	1	0	0
x 3,25		1	1	.	0	1
			1	1	0	0
			0	0	0	0
			1	1	0	0
			1	1	0	0
			1	0	0	1
			1	1	1	,
			1	0	0	0

Ce qui en décimal : 39

Q5 - Bases (1 point) : Trouvez la base b respectant l'égalité suivante : **(1010)_b = (68)₁₀**.

On est sur que la base « b » est inférieure à la base 10 car le nombre de chiffres dans (1010)_b est inférieur au nombre de chiffre du même nombre représenté en base 10.

Si b = 2 on devra trouver : 1x2³+1x2 = 68 ce qui est faux, donc b≠2

Si b=3, on devra trouver : 1x3³+1x3 = 68 ce qui est faux, donc b≠3

Si b=4, on devra trouver : 1x4³+1x4 = 68 ce qui est vrai, donc **b=4**

Q6 - Ou exclusif (3 points)Indiquez à quoi correspond $x \oplus y$

- $x + y$
 $\bar{x}.y + x.y$
 $\bar{x}.y + x.\bar{y}$

 $x \oplus 0 = ?$

$$\begin{aligned} x \oplus 0 &= x \cdot \bar{0} + \bar{x} \cdot 0 \\ &= x \cdot 1 \\ &= x \end{aligned}$$

 $x \oplus 1 = ?$

$$\begin{aligned} x \oplus 1 &= x \cdot \bar{1} + \bar{x} \cdot 1 \\ &= x \cdot 0 + \bar{x} \\ &= \bar{x} \end{aligned}$$

 $x \oplus x = ?$

$$\begin{aligned} x \oplus x &= x \cdot \bar{x} + \bar{x} \cdot x \\ &= 0 + 0 \\ &= 0 \end{aligned}$$

 $(y \oplus x) \oplus x = ?$

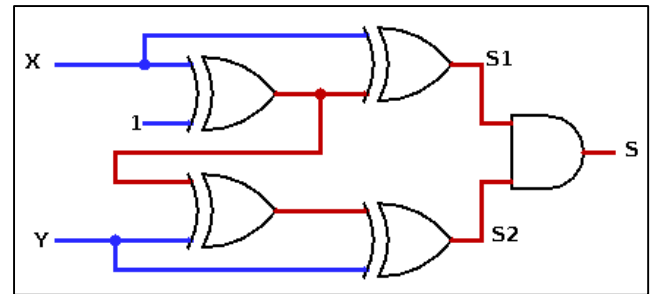
$$\begin{aligned} (y \oplus x) \oplus x &= (y \cdot \bar{x} + \bar{y} \cdot x) \cdot \bar{x} \\ &\quad + (y \cdot x + \bar{y} \cdot \bar{x}) \cdot x \\ &= \bar{x} \cdot y + x \cdot y \\ &= (\bar{x} + x) \cdot y = y \end{aligned}$$

 $x \oplus \bar{x} = ?$

$$\begin{aligned} x \oplus \bar{x} &= x \cdot \bar{\bar{x}} + \bar{x} \cdot \bar{x} \\ &= x \cdot x + \bar{x} \cdot \bar{x} \\ &= x + \bar{x} \\ &= 1 \end{aligned}$$

Q7 - Ou exclusif (1.5 points)

Soit le schéma suivant :



Donnez les fonctions S1 S2 et S

$$S1 = (x \oplus 1) \oplus x = x$$

$$S2 = ((x \oplus 1) \oplus y) \oplus y = (\bar{x} \oplus y) \oplus y = \bar{x}$$

$$S = x \cdot \bar{x} = 0$$

Q8 - Simplification (1 point) : En utilisant la méthode algébrique, donnez la forme simplifiée de

$$F(x, y, z) = ((x \cdot y + \bar{y}) \oplus (x + \bar{y})) + x$$

$$\begin{aligned} &((x \cdot y + \bar{y}) \oplus (x + \bar{y})) + x \\ &= \left[(\bar{x} + \bar{y}) \oplus (x + \bar{y}) \right] + x \\ &\quad \downarrow \\ &= (x \oplus x) + x = 0 + x \\ &= x \end{aligned}$$

Q9 - Forme canonique (0,5 point): Exprimez la fonction **F** selon sa forme canonique disjonctive :

$$F(x, y, z) = \overline{(x + \bar{y})} + \overline{(x + z)}$$

$$\begin{aligned} & \overline{(x + \bar{y})} + x + z \\ &= \overline{x + \bar{y}} + x + z \\ &= \overline{x + \bar{y} + z} \\ &= \bar{x} \cdot \bar{y} \cdot \bar{z} \end{aligned}$$

Q10 - Karnaugh (2 points). Indiquez par une croix toutes les cases adjacentes de la case de couleur foncée

	yz→	00	01	11	10
t ↓	0	X		X	
	1		X		

	yz→	00	01	11	10
tu ↓	00	X		X	
	01		X		
	11				
	10		X		

		x							
		0				1			
	yz→	00	01	11	10	10	11	01	00
tu ↓	00								
	01		X						
	11	X		X				X	
	10		X						

		x							
		0				1			
	yz→	00	01	11	10	10	11	01	00
tu ↓	00				X		X		X
	01					X			
	11								
	10					X			

Q11 - Karnaugh (1.5 point). Soit la fonction $F(x, y, z, t) = \Sigma(0, 8, 2, 7)$

- A - Remplissez la table de Karnaugh suivante avec les « 1 »
- B - Dessinez les groupements
- C - Donnez les expressions de chaque groupe :

g1 = $\bar{x} y z t$

g2 = $\bar{y} \bar{z} \bar{t}$

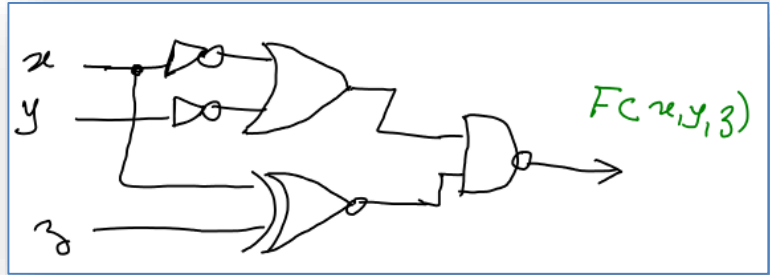
g3 = $\bar{x} \bar{y} \bar{t}$

	xy→	00	01	11	10
zt ↓	00	1			1
	01				
	11			1	
	10	1			

Q12 - Logigramme (0,5 point)

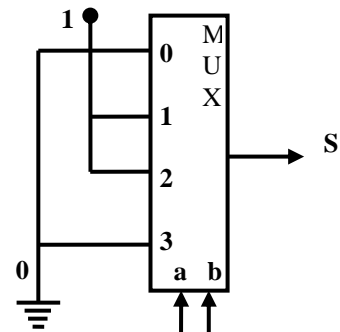
Donnez le logigramme de la fonction suivante :

$$F(x, y, z) = (\bar{x} + \bar{y}) \uparrow (\bar{x} \oplus z)$$



Q13 - MUX (1 point):

Soit un multiplexeur 1 parmi 4.



A - Donnez l'équation de S : $S = 0 \cdot \bar{a}\bar{b} + 1 \cdot a\bar{b} + 1 \cdot \bar{a}b + 0 \cdot ab = \bar{a}\bar{b} + \bar{a}b$

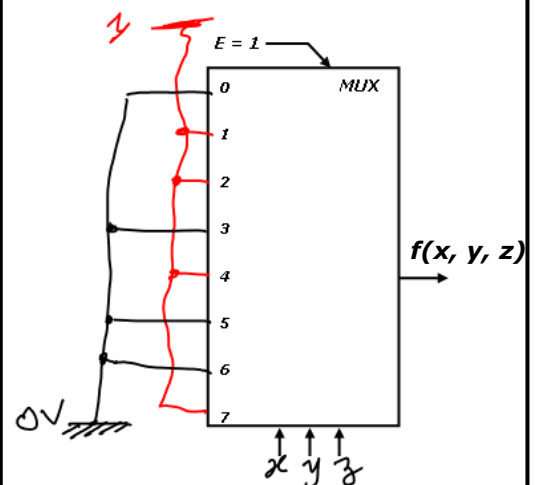
B - Que remarquez-vous ? **La sortie S correspond à un OU exclusif**

Q14 - MUX (1 point): A l'aide d'un MUX 8 :1 réalisez la fonction $f(x, y, z) = (x \oplus y) \oplus z$

A - Exprimez $f(x, y, z)$ sous sa forme canonique disjonctive) :

$$\begin{aligned} (x \oplus y) \oplus z &= (x\bar{y} + \bar{x}y)\bar{z} + (xy + \bar{x}\bar{y})z \\ &= x\bar{y}\bar{z} + \bar{x}y\bar{z} + xy z + \bar{x}\bar{y}z \\ &= \bar{x}\bar{y}z + \bar{x}y\bar{z} + x\bar{y}\bar{z} + xy z \\ &= m_3 + m_2 + m_4 + m_7 \end{aligned}$$

B - Dédurre le circuit logique de f en complétant le schéma suivant:



PROBLEME – Algèbre de Boole (sur 4 points)

Afin d'optimiser le dispositif de surveillance de sa plage, l'APC de Tychy a décidé de concevoir un dispositif automatisé pour remplacer les drapeaux indiquant l'autorisation de la baignade (couleur Rouge), la vigilance (couleur Orange) et baignade sans risque (couleur verte). Elle a décidé de se servir d'un panneau d'affichage comportant 3 lampes :

- Lampe **R** qui affiche une lumière rouge
- Lampe **O** qui affiche une lumière orange
- Lampe **V** qui affiche une lumière verte

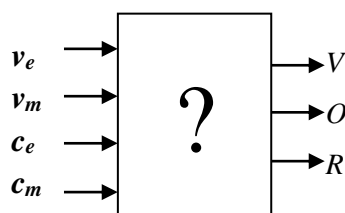
Elle a aussi utilisé 4 capteurs « v_e , v_m , c_e , c_m » mis dans la mer afin de détecter la puissance des vagues et du courant **sous-marin**. Ces capteurs indiquent les informations suivantes :

- Lorsque le capteur « v_e » est à 5 volts, il indique que les vagues sont élevées, à 0 volts il indique l'absence de vagues.
- Lorsque le capteur « v_m » est à 5 volts, il indique que les vagues sont moyennes, à 0 volts il indique l'absence de vagues.
- Lorsque le capteur « c_e » est à 5 volts, il indique que le courant est élevé, à 0 volts il indique l'absence de courant.
- Lorsque le capteur « c_m » est à 5 volts, il indique que le courant est moyen, à 0 volts il indique l'absence de courant.

On voudrait que le panneau d'affichage fonctionne comme suit :

- si le courant est élevé, peu importe la puissance des vagues il faut afficher du rouge
- si les vagues sont élevée peu importe le courant il faut afficher du rouge
- si les vagues et le courant sont moyens, il faut afficher de l'orange
- si le courant est moyen même s'il n'y a pas de vague, il faut afficher de l'orange
- dans tous les autres cas, il faut afficher du vert

On suppose que vous avez modélisé votre système logique comme indiqué sur la figure suivante :



- v_e (vague élevée), v_m (vague moyenne), c_e (courant élevé) et c_m (courant moyen) sont les variables de votre système
- V (lampe de lumière verte), R (lampe de lumière rouge) et O (lampe de lumière orange) sont les fonctions de votre système.

Question A (sur 1.5 points) : Complétez la table de vérité de votre système logique :

Variables				Fonctions		
v_e	c_e	v_m	c_m	V	O	R
0	0	0	0			
0	0	0	1			
0	0	1	0			
0	0	1	1			
0	1	0	0			
0	1	0	1			
0	1	1	0			
0	1	1	1			
1	0	0	0			
1	0	0	1			
1	0	1	0			
1	0	1	1			
1	1	0	0			
1	1	0	1			
1	1	1	0			
1	1	1	1			

Question B (sur 1 point) : Donnez la forme canonique disjonctive des fonctions O et V .
Attention, on vous demande ici de donner l'équation selon une écriture condensée

$O = f(v_e, v_m, c_e, c_m) = \Sigma(\dots)$

$V = f(v_e, v_m, c_e, c_m) = \Sigma(\dots)$

Question C (sur 0.5 points) : Donnez la forme canonique disjonctive de la fonction \bar{R} (attention il s'agit de la négation de la fonction R).

$\bar{R} = \dots$

Question D (sur 0.5 points) : Simplifier algébriquement la fonction \bar{R} :

.....

.....

.....

.....

.....

.....

.....

.....

Question E (sur 0.5 points) : Déduisez l'équation simplifiée de la fonction R :

.....

.....

