

Rattrapage de Physique 1

Exercice 1 : (6,5 pts)

Dans un repère $\mathcal{R}(o, \vec{i}, \vec{j})$, les lois horaires du mouvement d'un point matériel M sont :

$$\begin{cases} x = at \\ y = -2bt^2 \end{cases}$$

Avec a et b des constantes positives.

1. Ecrire les équations aux dimensions de a et b .
2. Ecrire le vecteur position \overrightarrow{OM} .
3. Donner l'équation de la trajectoire. Quelle sa nature ?
4. Donner les expressions des vecteurs vitesse et accélération ainsi que leurs modules.
5. Ecrire les expressions des accélérations tangentielle et normale. En déduire l'expression du rayon de courbure.

Exercice 2 : (7 pts)

Les coordonnées polaires d'une particule décrivant une trajectoire curviligne dans le plan (OXY) sont données par :

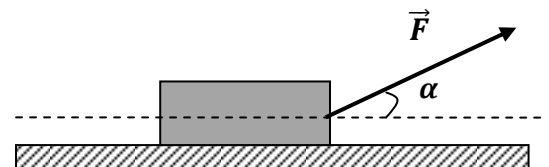
$$\rho(t) = \rho_0 e^{-\frac{t}{b}}; \theta(t) = -\frac{t}{b}$$

où ρ_0 et b sont des constantes positives.

- 1- Donner l'expression du vecteur vitesse de cette particule ainsi que son module.
- 2- Montrer que l'angle (\vec{v}, \vec{e}_ρ) est constant. Quelle est sa valeur ?
- 3- Donner l'expression du vecteur accélération.
- 4- Montrer que l'angle entre le vecteur accélération et la normale (\vec{a}, \vec{u}_n) est constant. Donner sa valeur (on se servira de la question 2).
- 5- Calculer le rayon de courbure de la trajectoire.

Exercice 03 : (6,5 pts)

Une boîte de masse $m = 10 \text{ kg}$, posé sur un support horizontal, est tirée avec une force \vec{F} inclinée d'un angle $\alpha = 30^\circ$ (voir figure). Son contact avec le support est caractérisé par les coefficients de frottements statique $\mu_s = 0,5$ et dynamique $\mu_d = 0,2$.



1. Calculer la valeur minimale F_0 de F nécessaire pour déclencher le mouvement de la boîte.
2. Donner l'intensité de la force de frottement et l'accélération correspondante pour chacune des valeurs suivantes de F : $F_1 = 20 \text{ N}$, $F_2 = 40 \text{ N}$ et $F_3 = 60 \text{ N}$. On prendra $g = 10 \text{ ms}^{-2}$.

Corrigé Rattrapage

Exercice 1 : (6,5 pts)

1. La dimension de a et b : $[a] = LT^{-1}$,

$[b] = LT^{-2}$

2. Le vecteur position : $\vec{OM} = at\vec{i} - 2bt^2\vec{j}$

3. L'équation de la trajectoire : $y = -\frac{2b}{a^2}x^2$ La trajectoire est une parabole

4. Le vecteur vitesse :

$\vec{v} = \frac{d\vec{OM}}{dt} = a\vec{i} - 4bt\vec{j}$; $\|\vec{v}\| = \sqrt{a^2 + 16b^2t^2}$

5. Le vecteur accélération : $\vec{a} = -4b\vec{j}$; $\|\vec{a}\| = 4b$

6. Composantes tangentielle et normale de l'accélération .

$a_t = \frac{d\|\vec{v}\|}{dt} = \frac{16b^2t}{\sqrt{a^2 + 16b^2t^2}}$

$a_n = \sqrt{a^2 - a_t^2} = \frac{4ba}{\sqrt{a^2 + 16b^2t^2}}$

$R_c = \frac{v^2}{a_n} \rightarrow R_c = \frac{(a^2 + 16b^2t^2)^{3/2}}{4ab}$

Exercice 2 : (07 pts)

1. $\vec{OM} = \rho_0 e^{-\frac{t}{b}} \vec{e}_\rho$

$\vec{v} = \frac{d\vec{OM}}{dt} = -\frac{\rho_0}{b} e^{-\frac{t}{b}} (\vec{e}_\rho + \vec{e}_\theta)$; $\|\vec{v}\| = \frac{\rho_0}{b} \sqrt{2} e^{-\frac{t}{b}}$

2. $\vec{v} \cdot \vec{e}_\rho = \frac{\rho_0}{b} \sqrt{2} e^{-\frac{t}{b}} \cos(\vec{v}, \vec{e}_\rho) = -\frac{\rho_0}{b} e^{-\frac{t}{b}} \rightarrow \cos(\vec{v}, \vec{e}_\rho) = -\frac{\sqrt{2}}{2}$

l'angle $(\vec{v}, \vec{e}_\rho) = \frac{3\pi}{4}$

3. $\vec{a} = 2 \frac{\rho_0}{b^2} e^{-\frac{t}{b}} \vec{e}_\theta$

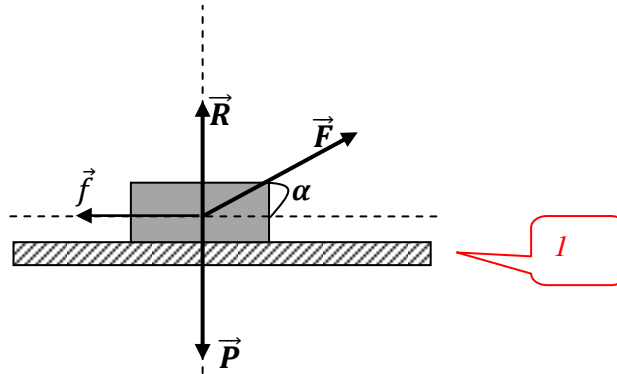
4. $a_t = -\sqrt{2} \frac{\rho_0}{b^2} e^{-\frac{t}{b}}$ et $a_n = \sqrt{2} \frac{\rho_0}{b^2} e^{-\frac{t}{b}}$

$\vec{a} \cdot \vec{u}_n = 2 \frac{\rho_0}{b^2} e^{-\frac{t}{b}} \cos(\vec{a}, \vec{u}_n) = \sqrt{2} \frac{\rho_0}{b^2} e^{-\frac{t}{b}} \rightarrow \cos(\vec{a}, \vec{u}_n) = \frac{\sqrt{2}}{2}$

l'angle $(\vec{a}, \vec{u}_n) = \frac{\pi}{4}$

5. $R_c = \frac{v^2}{a_n} \rightarrow R_c = \sqrt{2} \rho_0 e^{-\frac{t}{b}}$

Exercice 3 : (6,5 pts)



1. Valeur minimale de F nécessaire pour déclencher le mouvement :

Le PFD sur la masse m : $\sum \vec{F} = \vec{0} \Rightarrow \vec{P} + \vec{F} + \vec{R} + \vec{f}_s = \vec{0}$ 0.25

Projection du PFD : $\begin{cases} (ox): & F \cos \alpha - f_s = 0 & (1) \\ (oy): & R + F \sin \alpha - P = 0 & (2) \end{cases}$ 0.25+0.25

A la limite (rupture d'équilibre), on a : $F = F_0$ et $f_s = \mu_s R$ 0.25

Avec : $R = mg - F_0 \sin \alpha$ 0.25

En remplaçant dans l'équation (1), on obtient F_0 :

$$F_0 = \frac{\mu_s mg}{\cos \alpha + \mu_s \sin \alpha} = 44,8 \text{ N}$$
 0.5+0.25

2. Intensité de la force de frottement et accélération :

a. $F = F_1 = 20 \text{ N} < F_0$, on n'a pas de mouvement et les frottements sont statiques :

$$\begin{cases} f = f_s = F_1 \cos \alpha = 17,32 \text{ N} \\ a = 0 \end{cases}$$
 0.25+0.25

b. $F = F_2 = 40 \text{ N} < F_0$, on n'a pas de mouvement et les frottements sont statiques :

$$\begin{cases} f = f_s = F_2 \cos \alpha = 34,64 \text{ N} \\ a = 0 \end{cases}$$
 0.25+0.25

c. $F = F_3 = 60 \text{ N} > F_0$, on a un mouvement et les frottements sont dynamiques (cinétiques) :

$$f = f_d = \mu_d R \quad (1')$$
 0.25

Le PFD sur la masse m : $\sum \vec{F} = m \vec{a} \Rightarrow \vec{P} + \vec{F}_3 + \vec{R} + \vec{f}_d = m \vec{a}$ 0.25

Projection du PFD : $\begin{cases} (ox): & F \cos \alpha - f_d = m a & (2') \\ (oy): & R + F \sin \alpha - P = 0 & (3') \end{cases}$ 0.25+0.25

En calculant R dans l'équation (3') et en remplaçant dans (1'), on trouve :

$$f_d = \mu_d (mg - F_3 \sin \alpha) = 14 \text{ N}$$
 0.5+0.25

En en remplaçant dans l'équation (2'), on trouve l'accélération :

$$a = \frac{F_3 \cos \alpha - f_d}{m} = 3,8 \text{ ms}^{-2}$$
 0.5+0.25