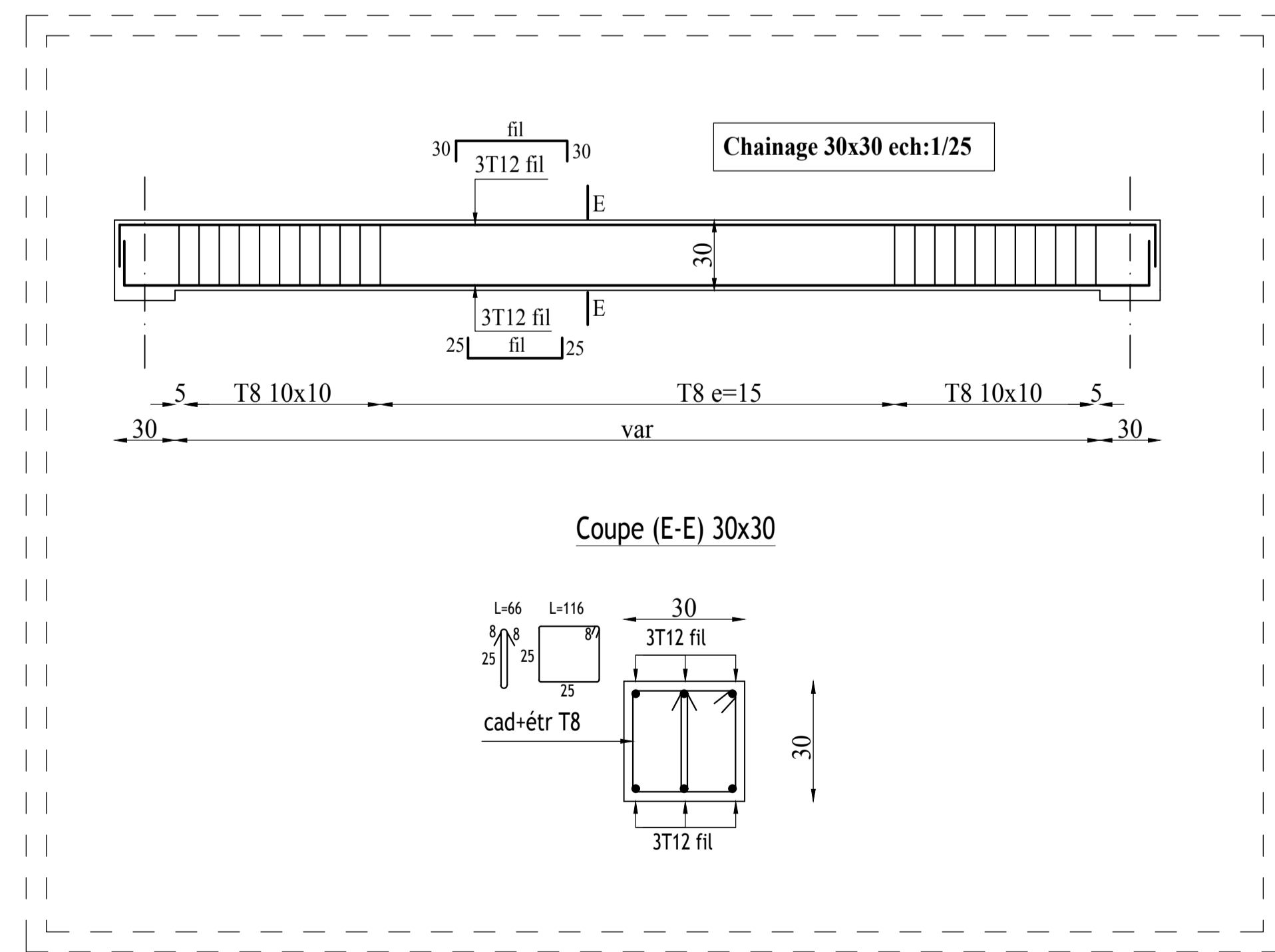
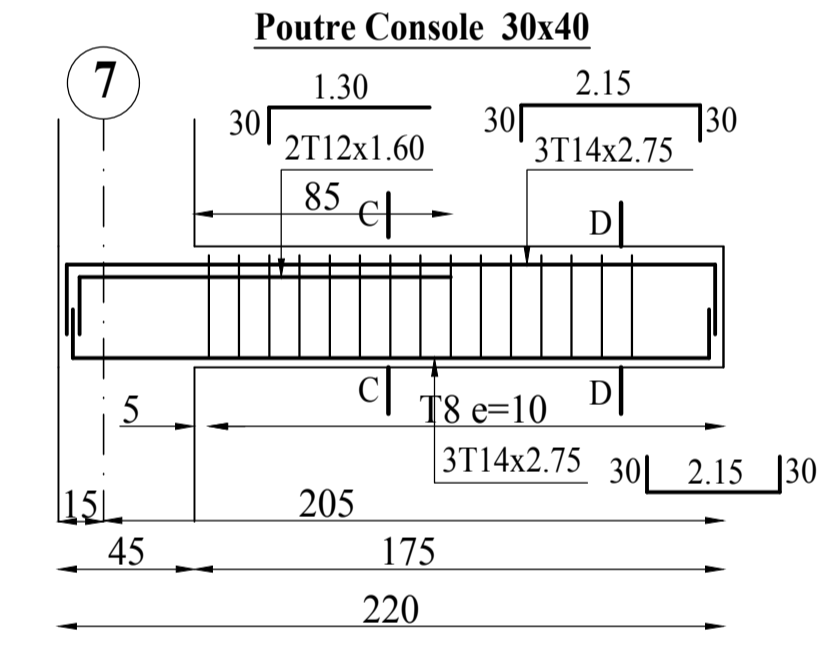
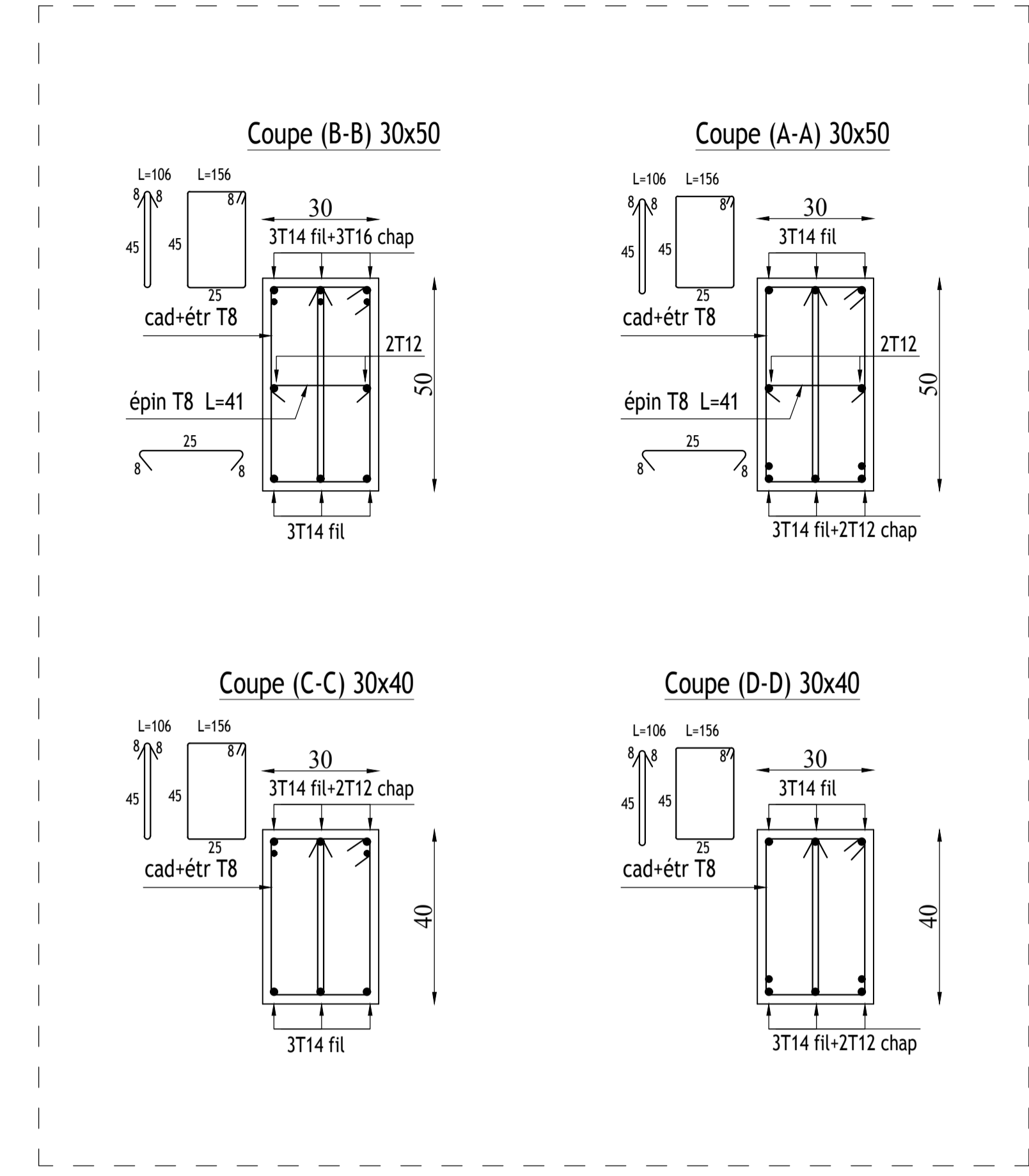
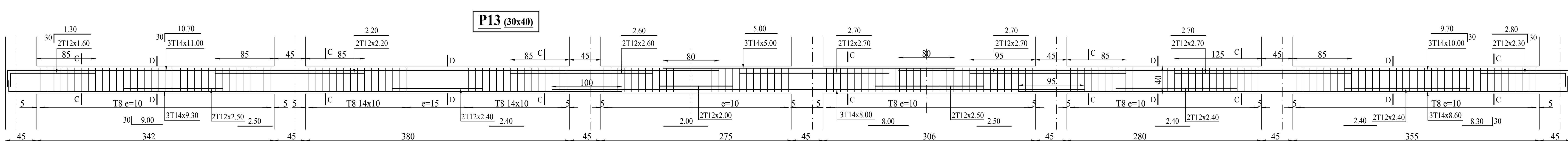
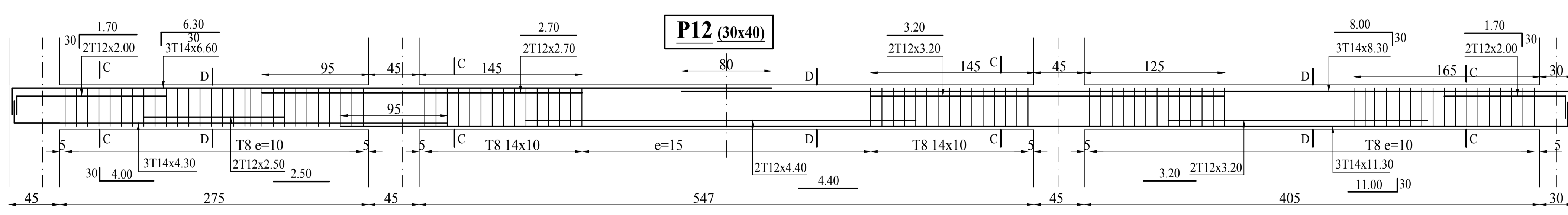
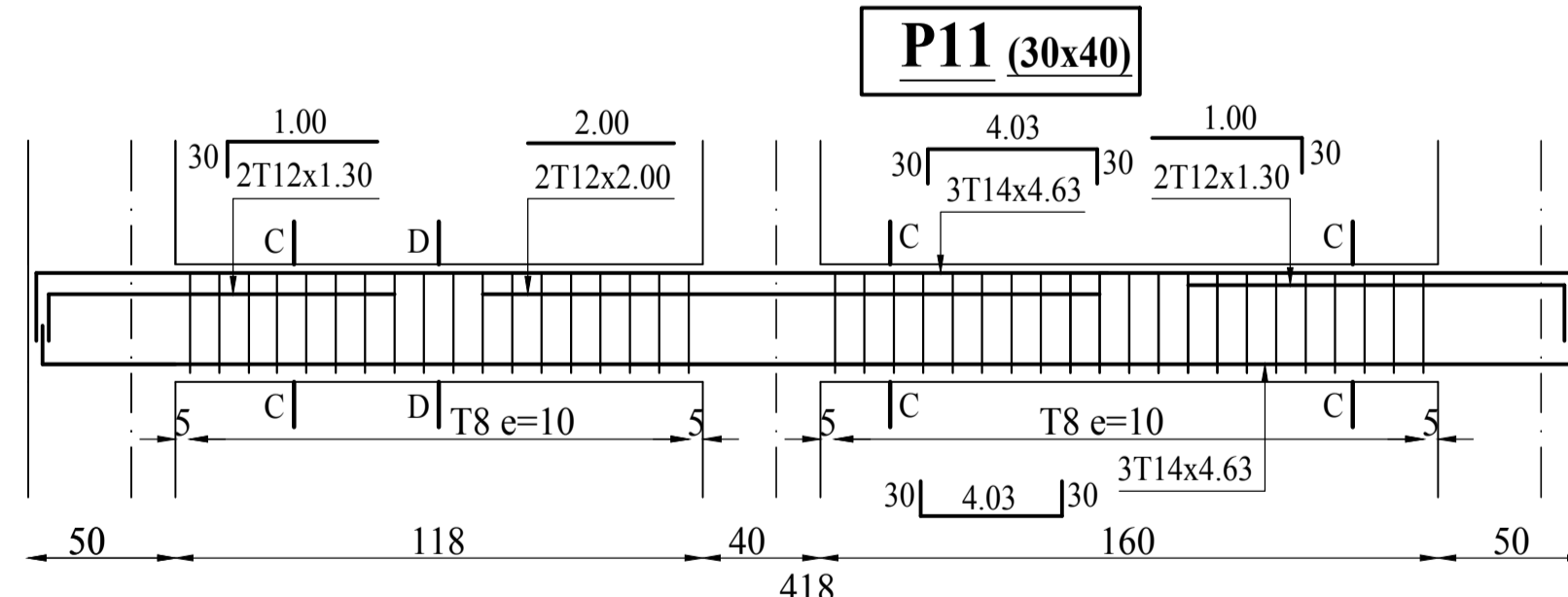
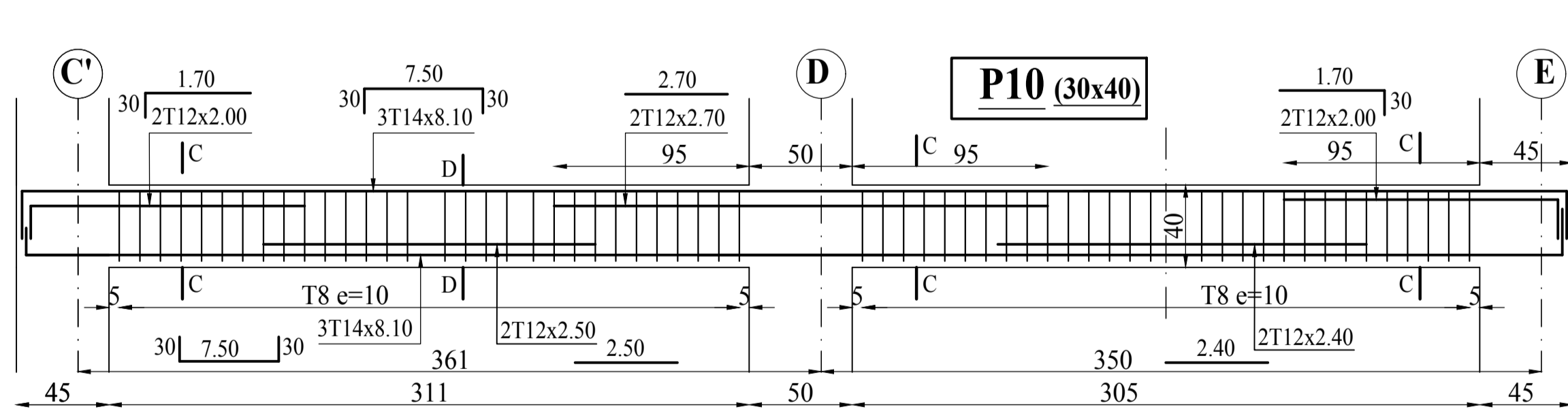
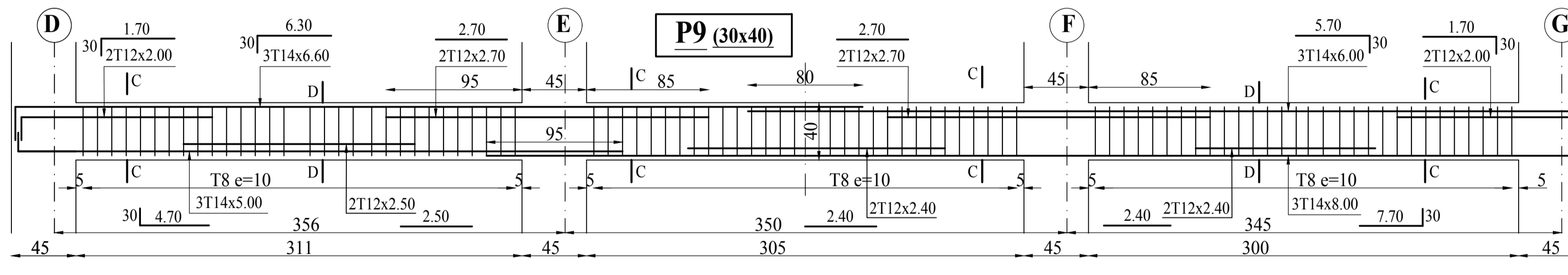
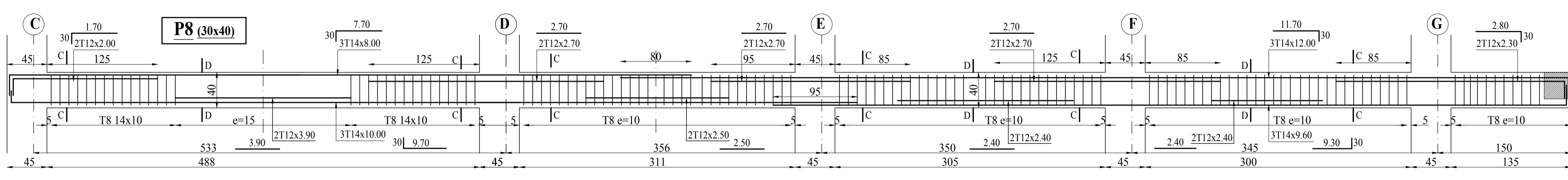
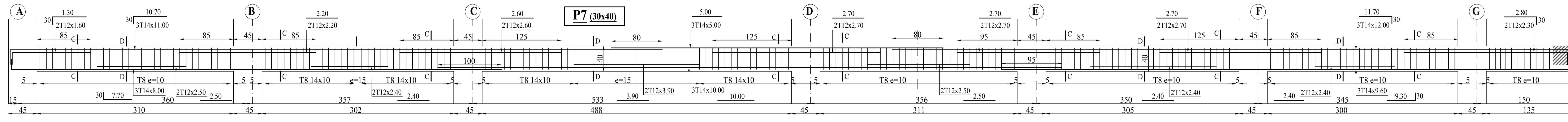
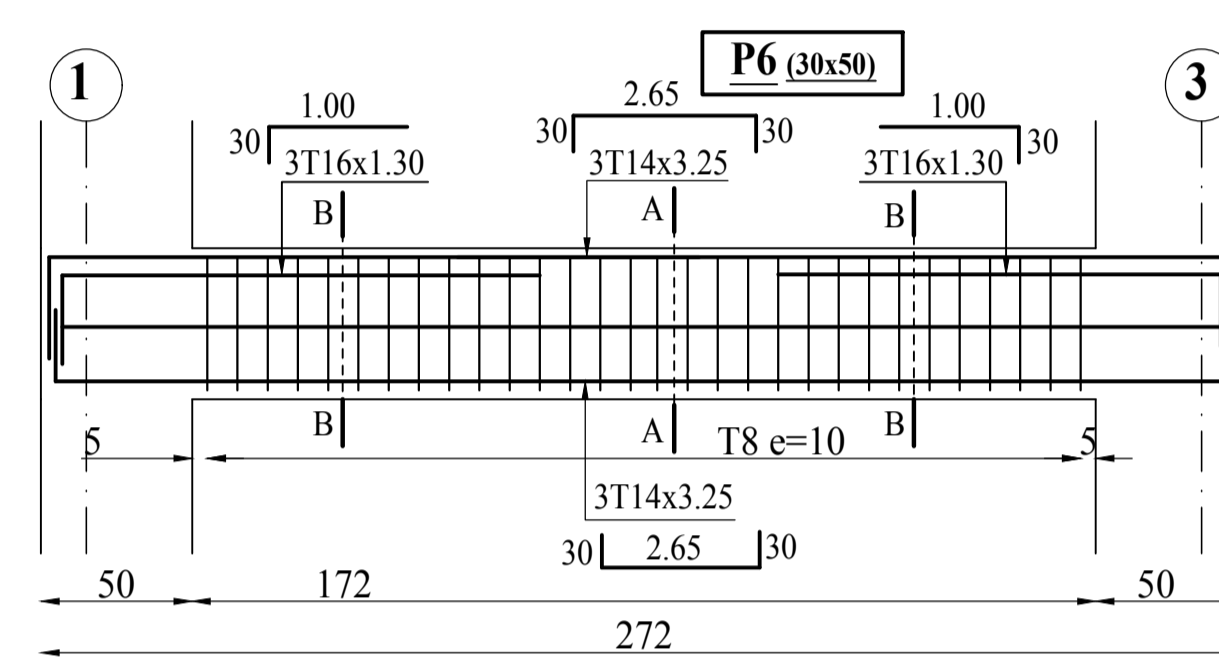
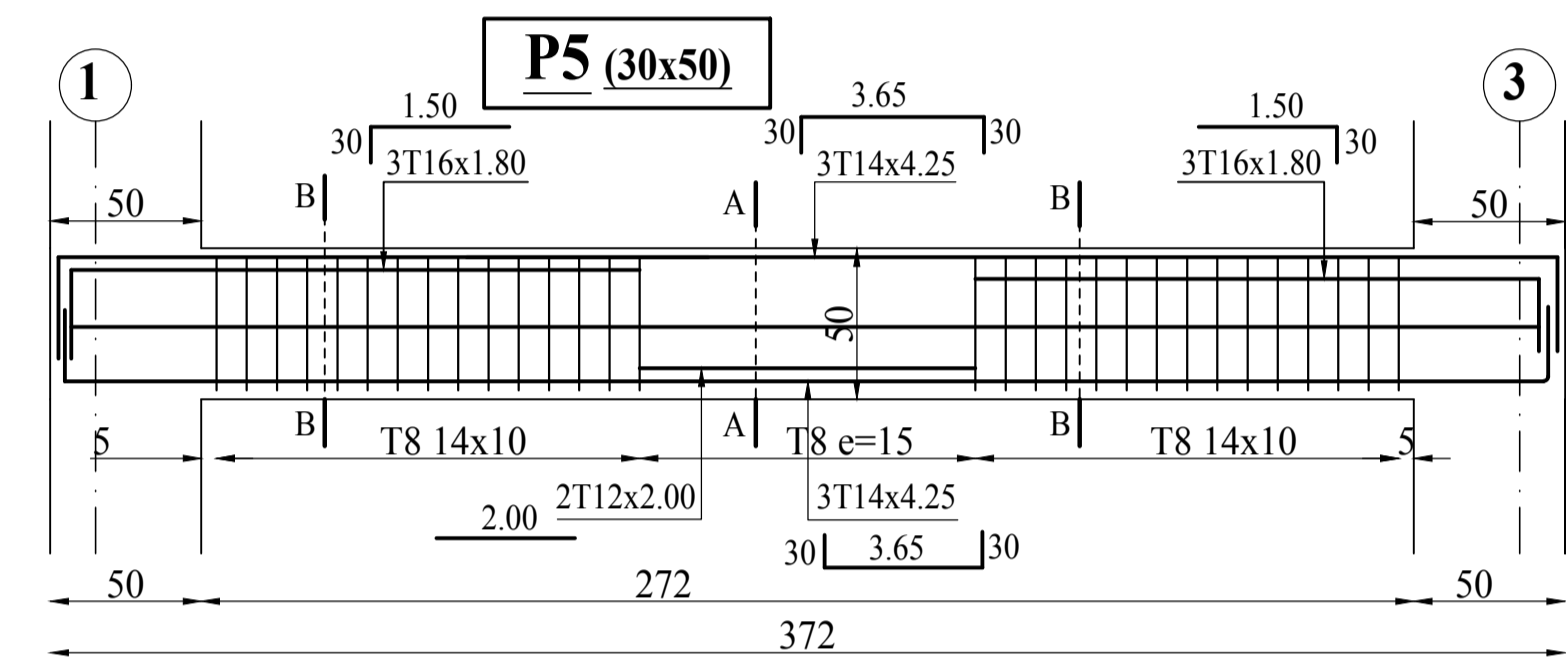
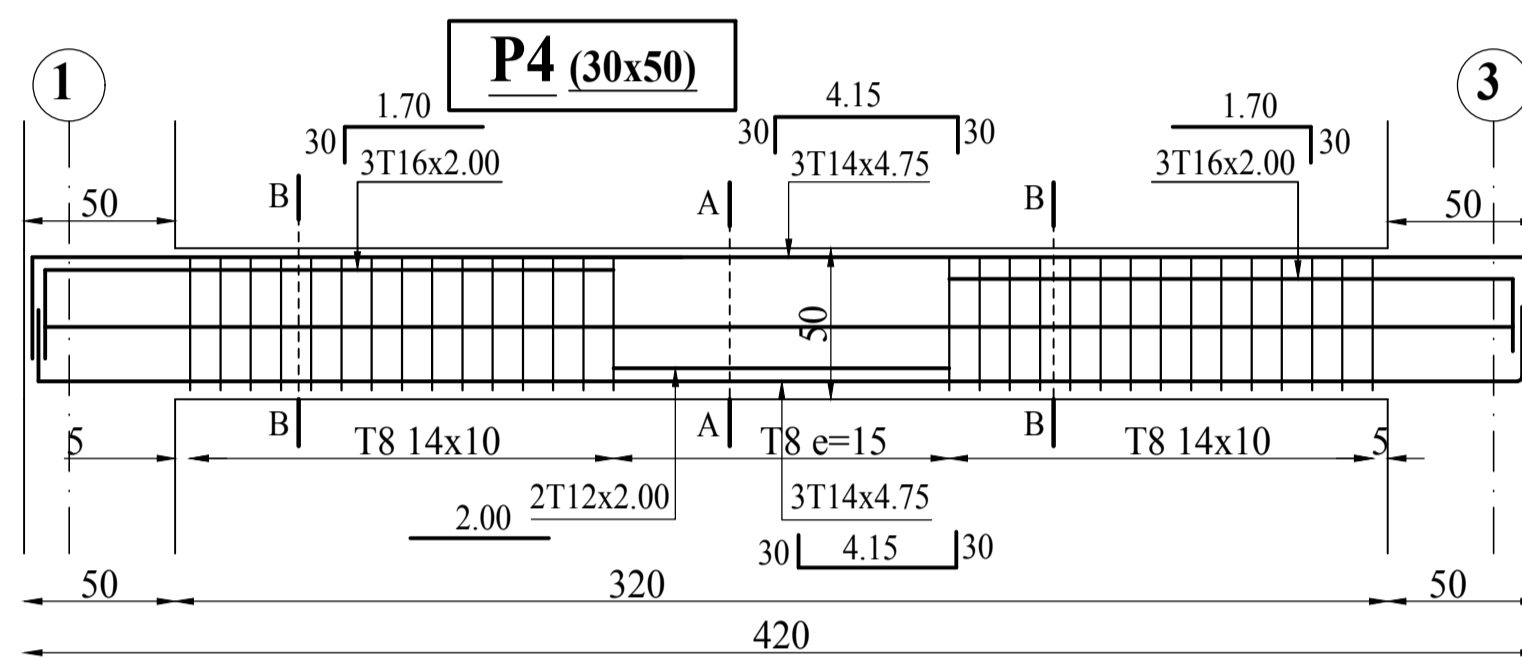
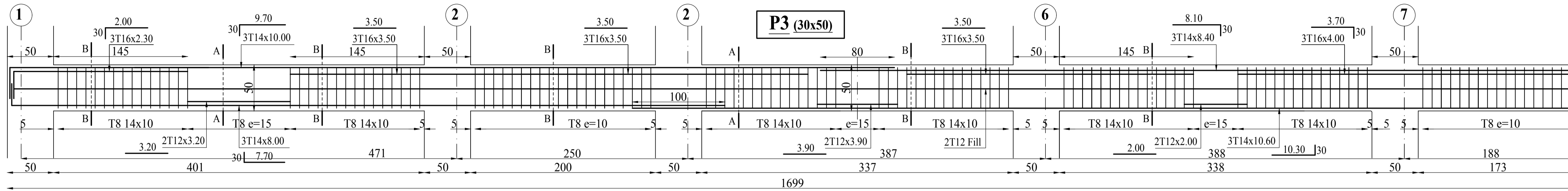
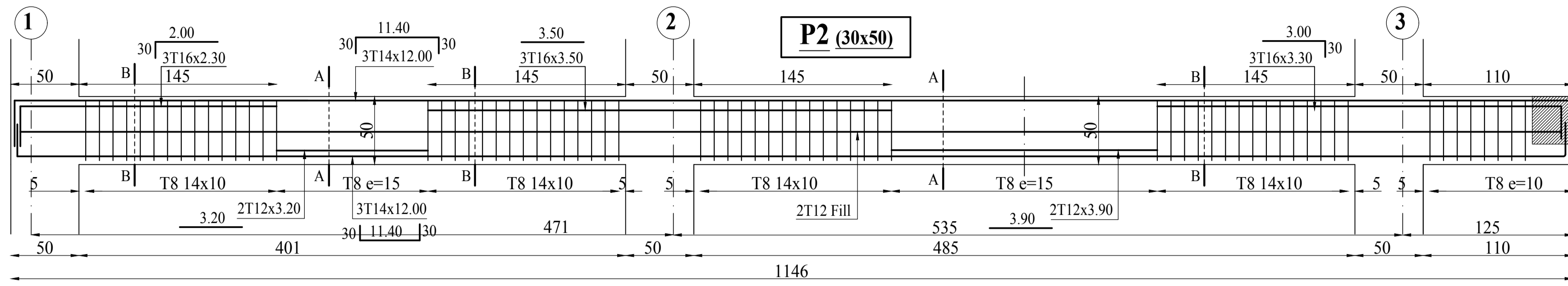
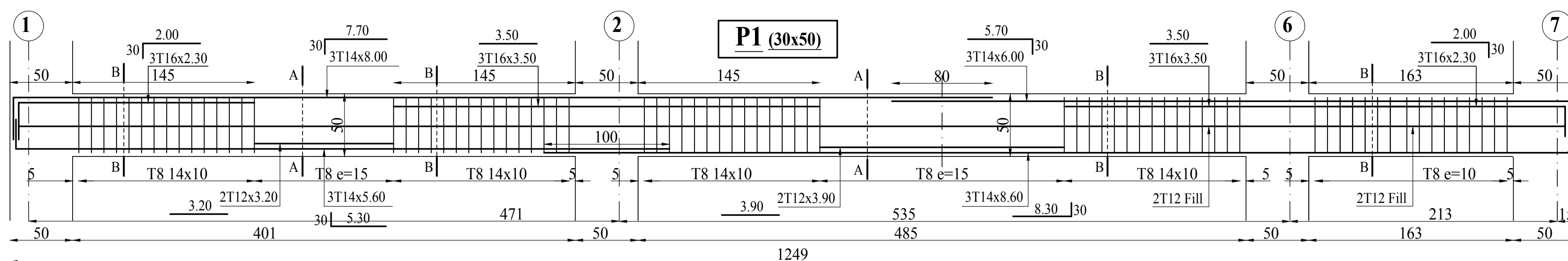


Coffrage Ferrailage des Poutres R.D.C niv+0.95 (Bloc B) ech:1/25



LE SIEGE DE LA DIRECTION DES TRANSPORT DE LA WILAYA DE BEJAIA AVEC LOGEMENT D'ASTREINTE

Elaboré par : D.T.W - BEJAIA
 Vérifié par : OUGUEBOUZI Nadjir
 MAMMERI AMEUR (architecte chef de projet)

BART SOCIETE CIVILE PROFESSIONNELLE D'ARCHITECTES

SCPA - BART

DOSSIER DE RECOLLEMENT

BETON ARME

Bâtiments: Bloc B
 Planche N°: 03

Date: OCTOBRE 2019

MODIFICATIONS

Exécution, révision à l'état