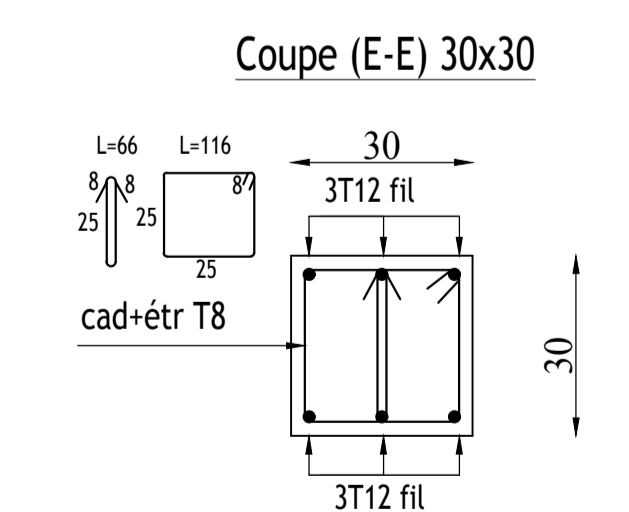
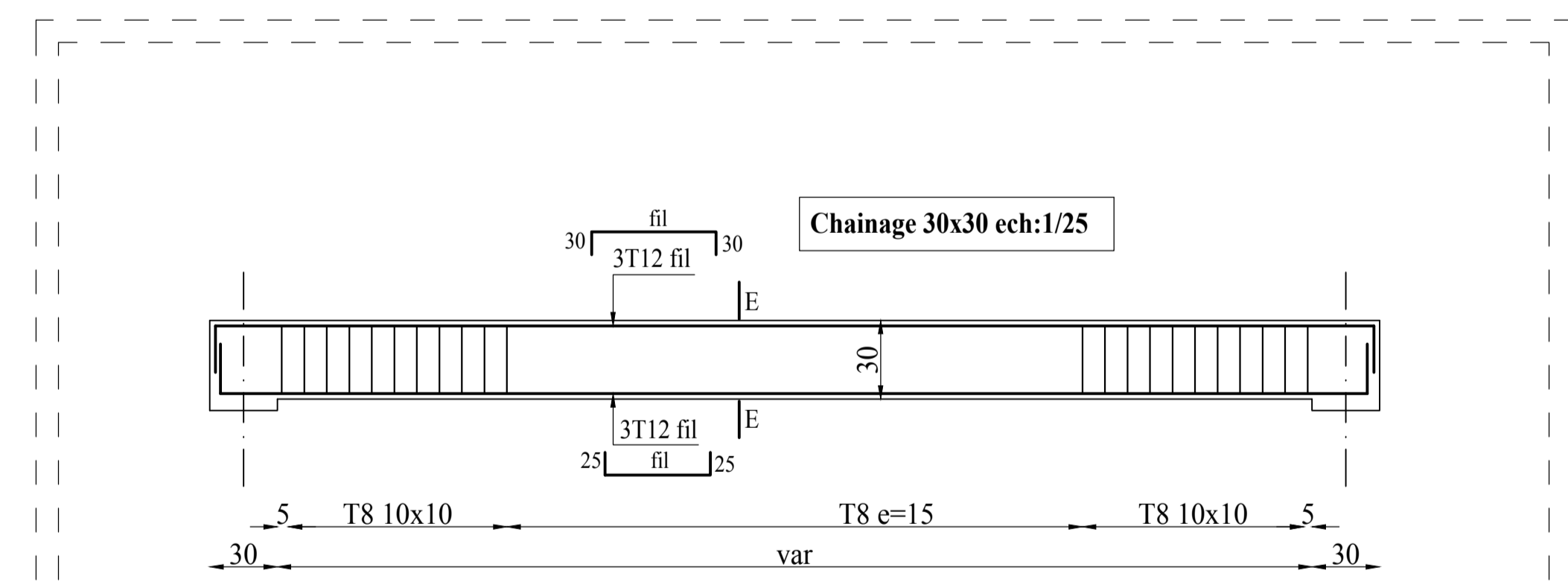
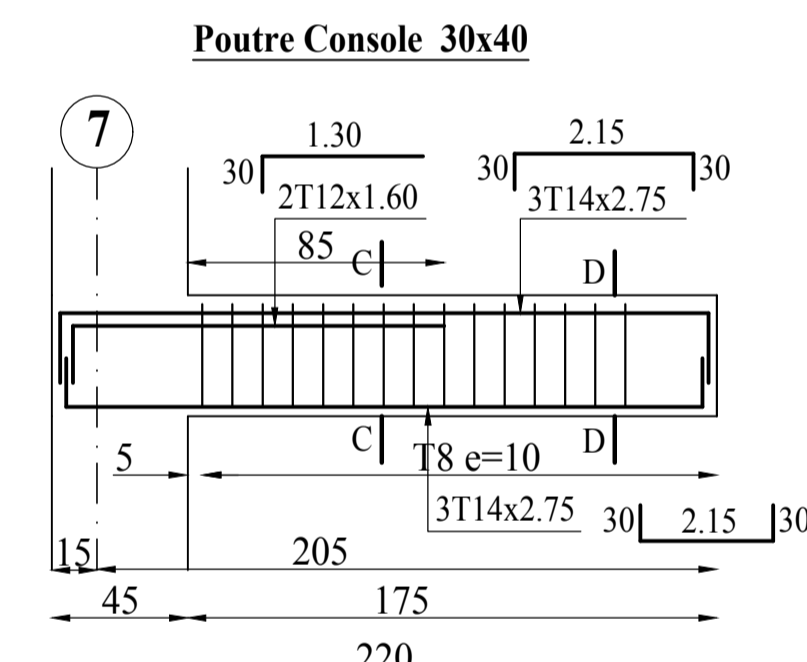
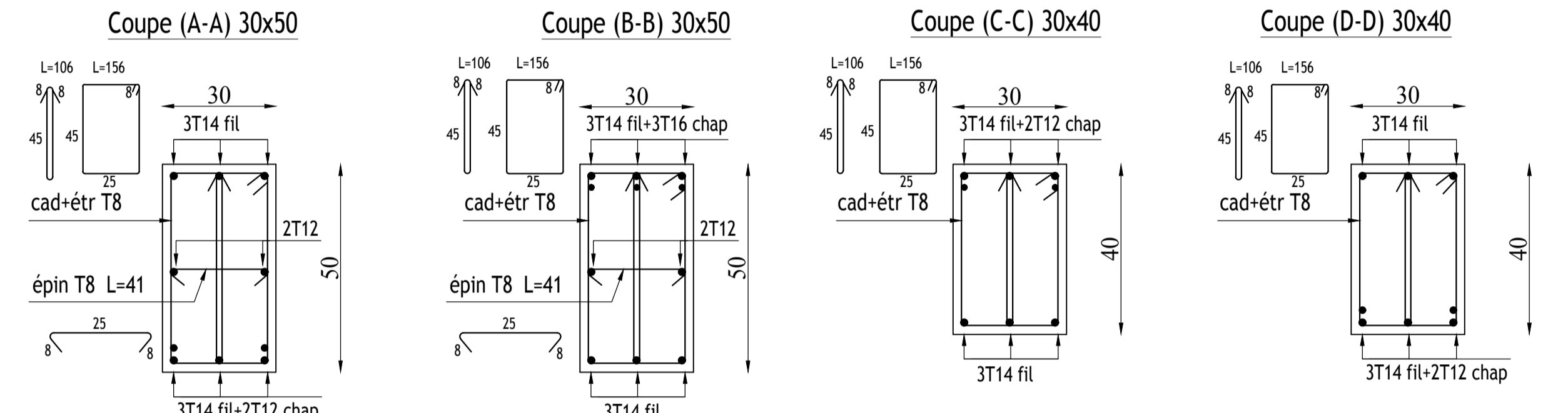
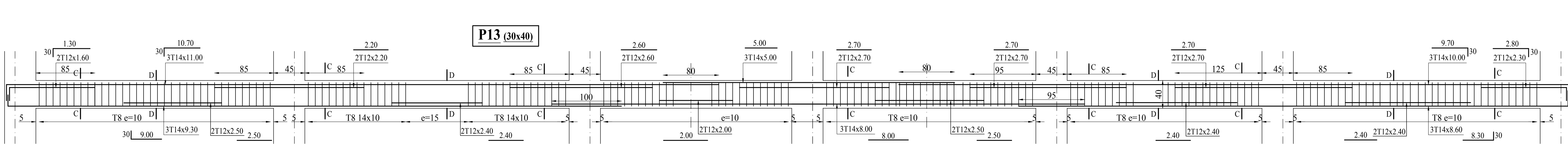
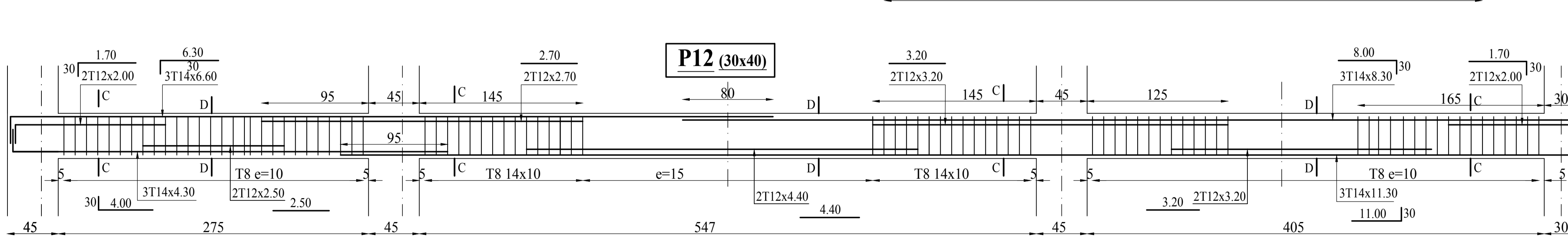
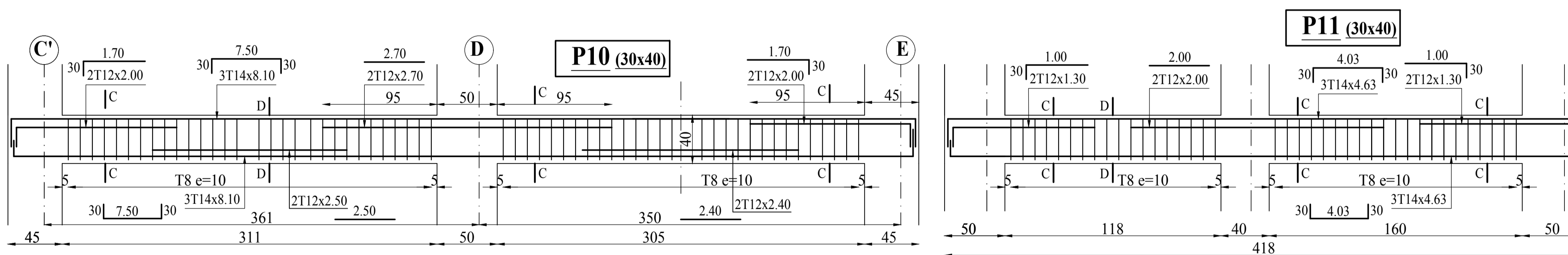
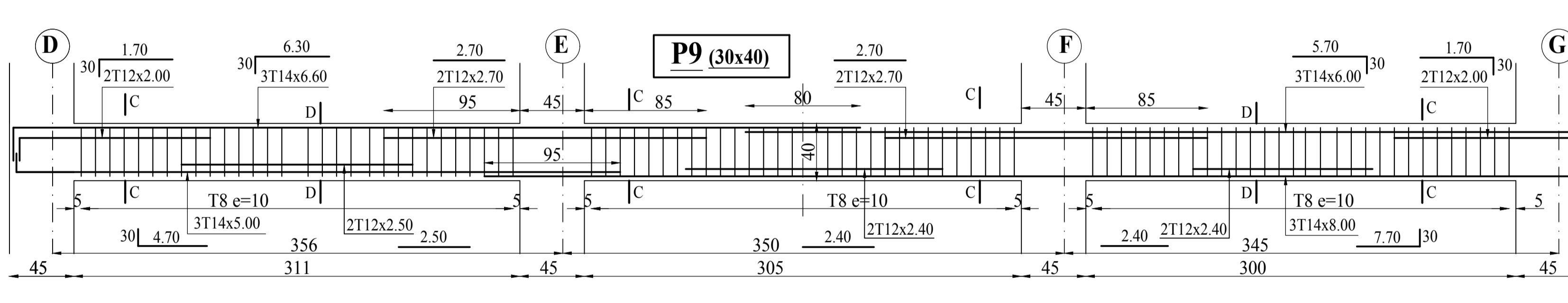
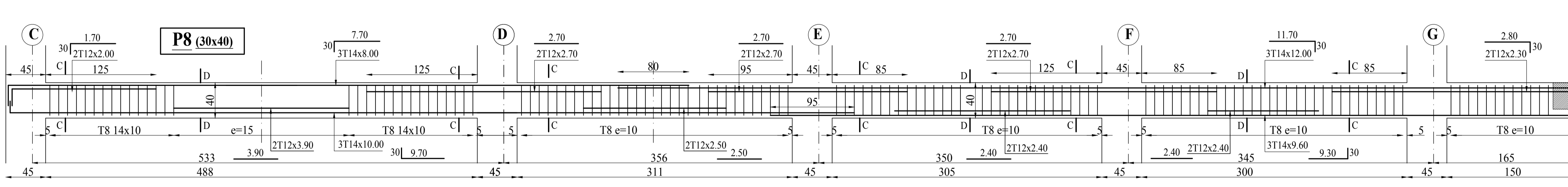
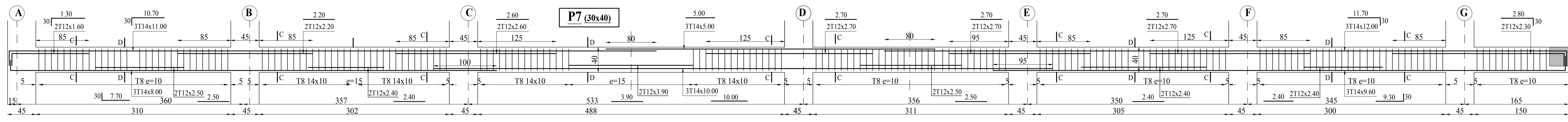
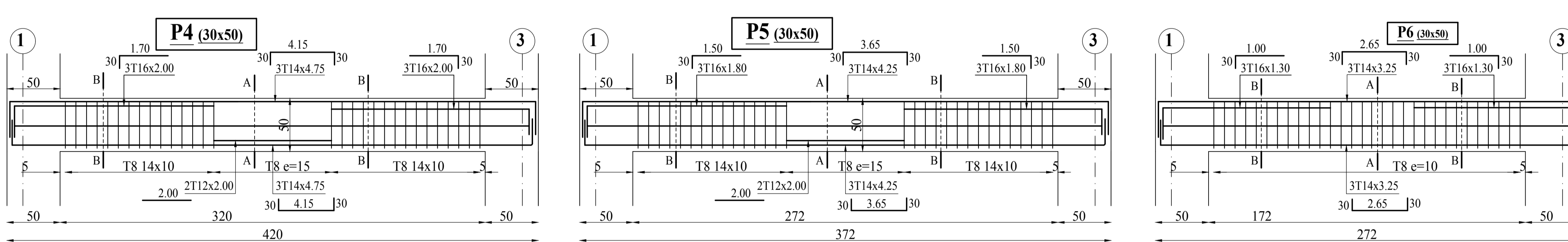
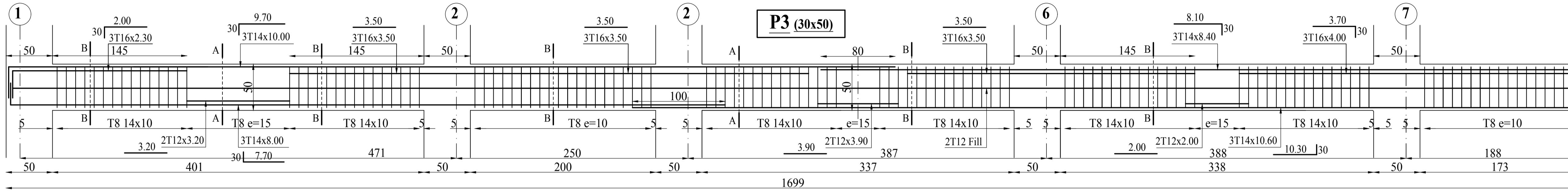
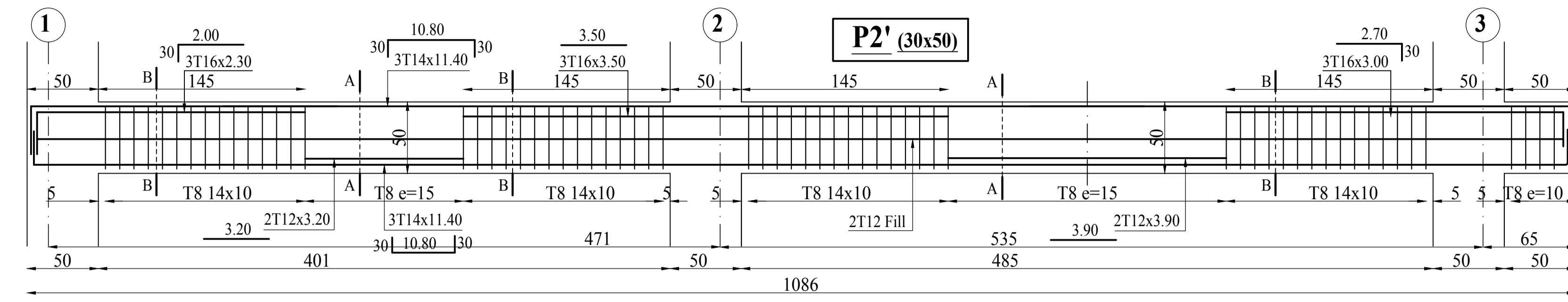
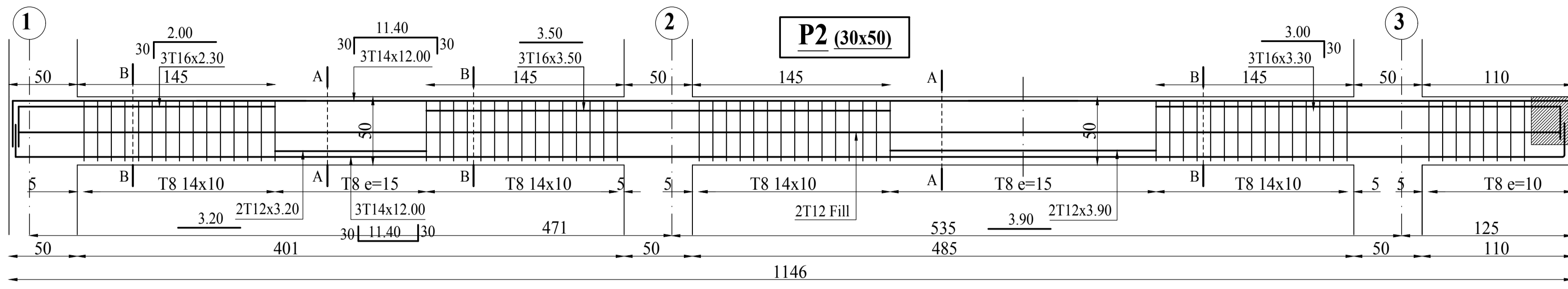
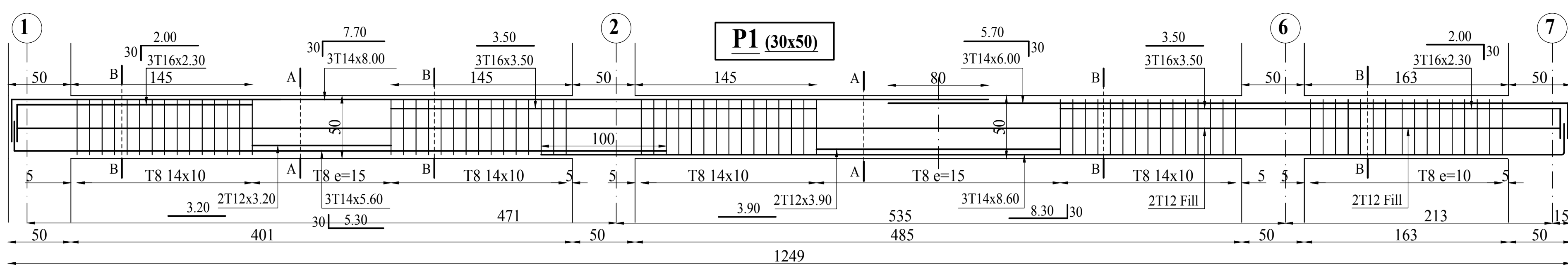


# Coffrage Ferrailage des Poutres

## Etage 02+9.11 (Bloc B)

### ech:1/25



**LE SIEGE DE LA DIRECTION DES TRANSPORT DE LA WILAYA DE BEJAIA AVEC LOGEMENT D'ASTREINTE**

- Wilaya : BEJAIA  
 - Date : BEJAIA  
 - Commune : BEJAIA  
 - LIBRETT : EX 11PB

Maître d'ouvrage

**D.T.W -BEJAIA**

Maître de l'ouvrage

**SCPA - BART**

Elaboré par: BENOUCHEMMA Madjid (Propriétaire en G-C)

Vérifié par: GUGERGHIZ Nadir (Ingénieur en génie civil)

Validé par: MAMMERI AMER (architecte chef projet)

**SOCIETE CIVILE PROFESSIONNELLE D'ARCHITECTES**

VISA ARCHITECTE      VISA ADMINISTRATION

---

**DOSSIER DE RECOLLEMENT**

---

**BETON ARME**

| Bâtiments:    | TITRE DE LA PLANCHE:  | RECHIEVE |
|---------------|---|----------|
| <b>Bloc B</b> | -Coffrage Ferrailage des Poutres Type 30x50 étage 02 niv+9.11   | 1/25     |
|               | -Coffrage Ferrailage des Poutres Type 30x40 étage 02 niv+9.11   | 1/25     |
|               | -Coffrage Ferrailage des chainages Type 30x30 étage 02 niv+9.11 | 1/25     |
|               | -Coupes sur poutres   | 1/25     |

Planche N° 05

Fait le: OCTOBRE 2019

| NO | DATE | MODIFICATIONS | REV |
|----|------|---------------|-----|
|    |      |               |     |

Échelle: voir sur le plan

CETTE ŒUVRE EST LA PROPRIÉTÉ DE B.A.R.T. TOUTE RÉPLICATION EST STRICTEMENT INTERDITE