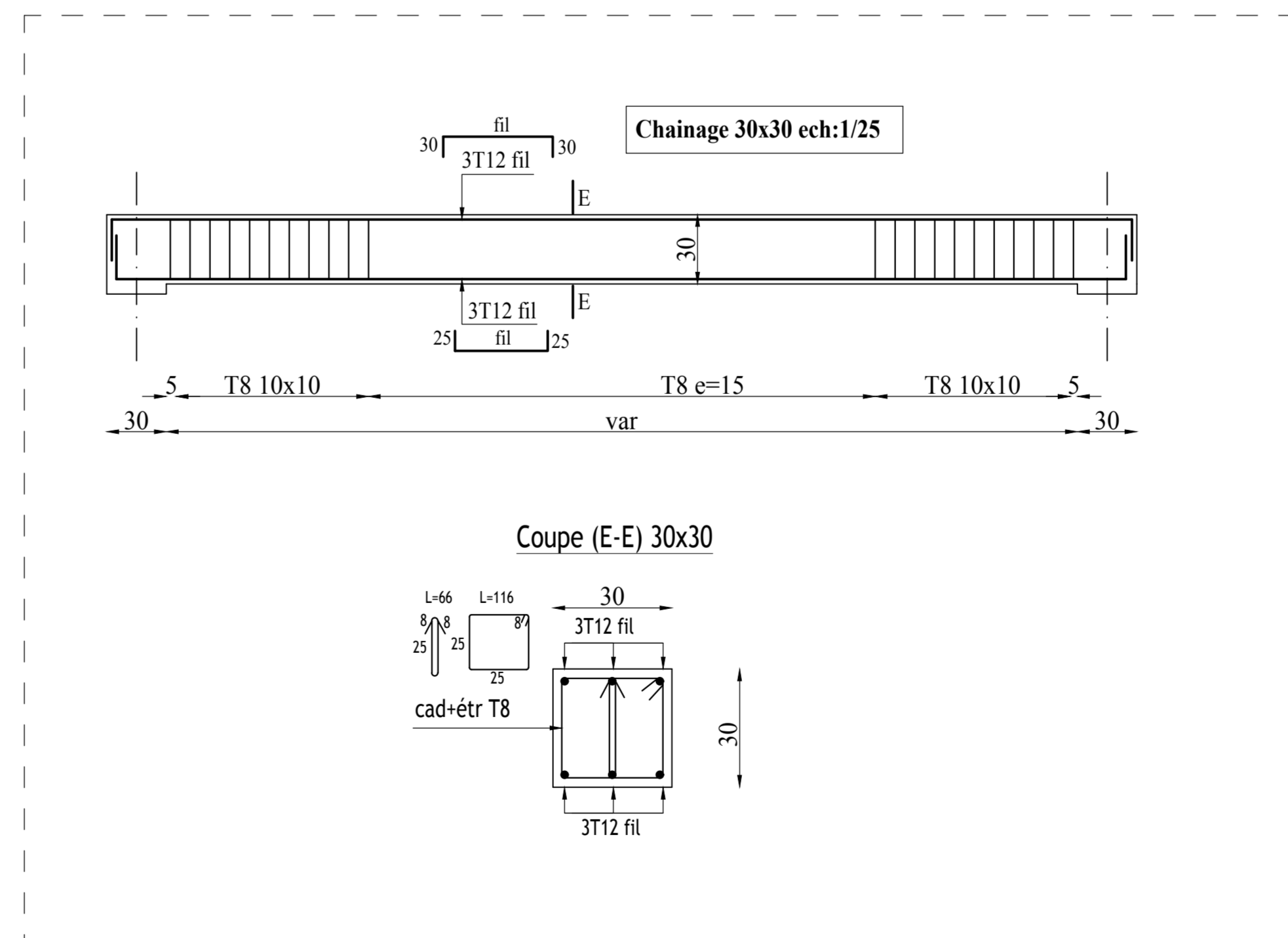
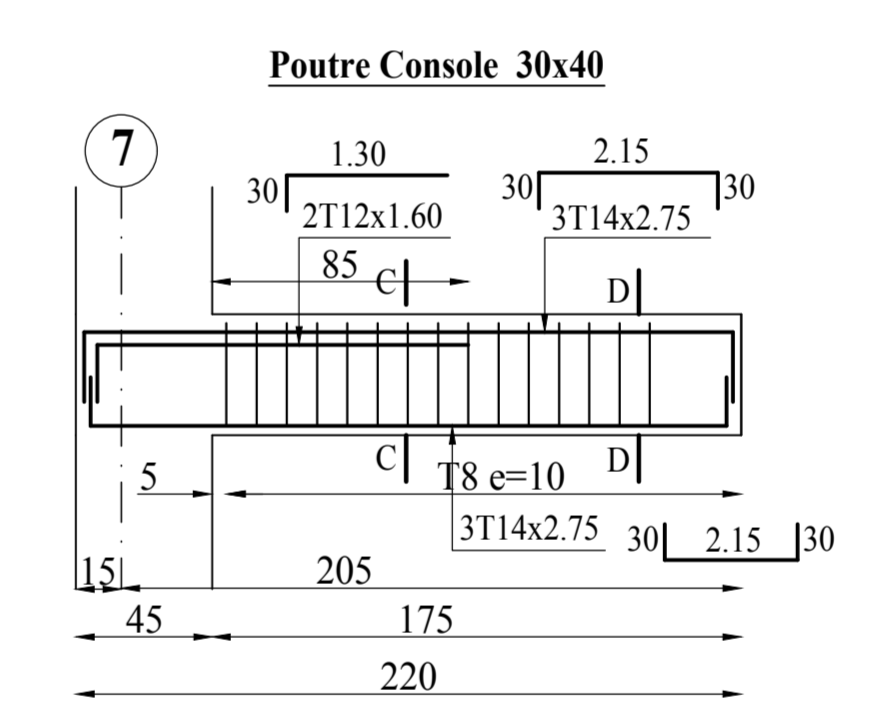
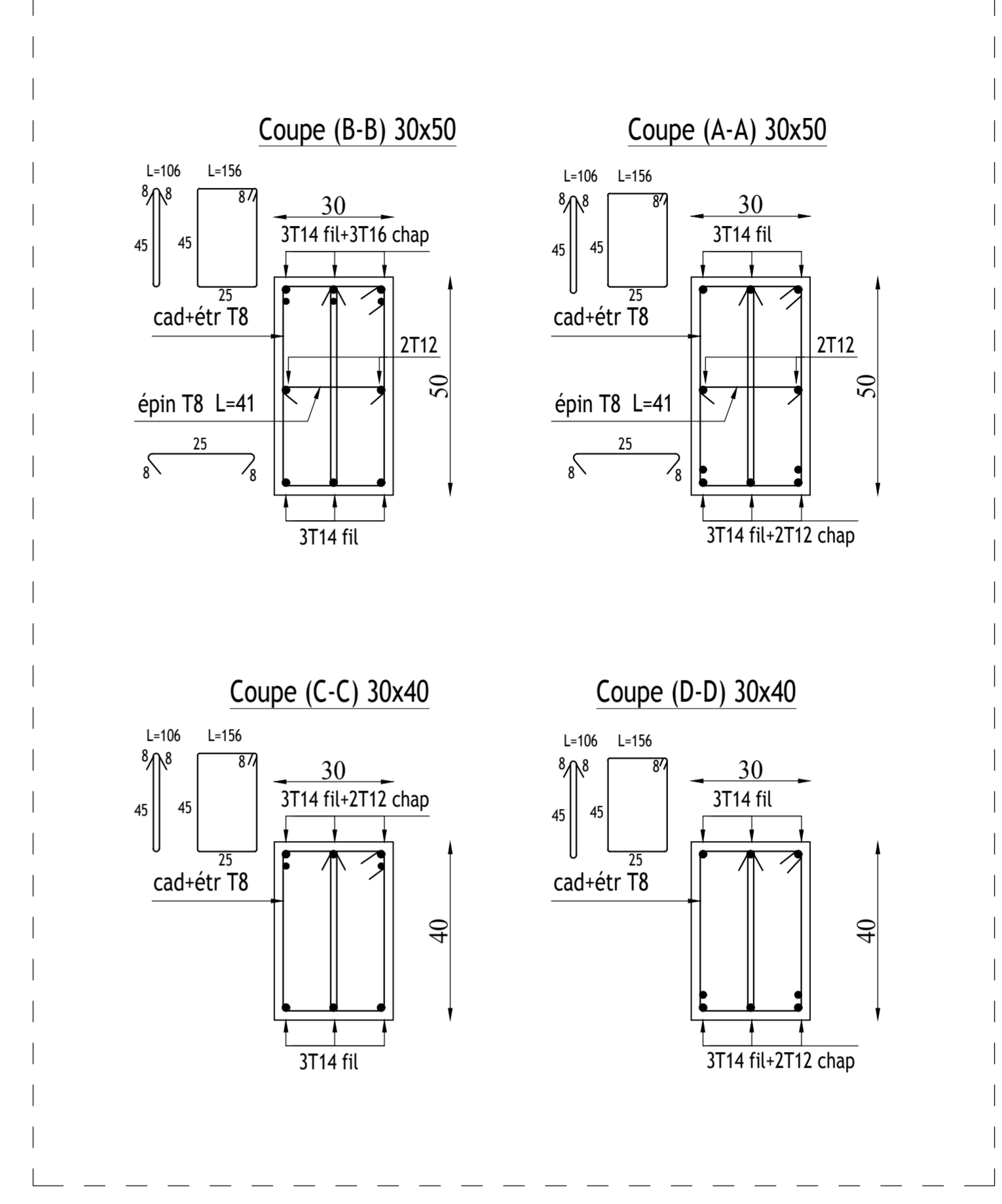
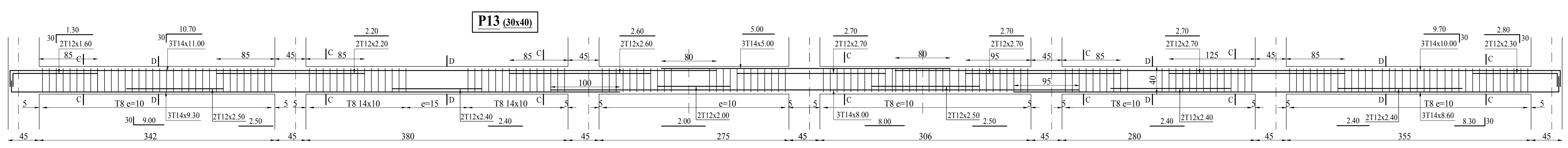
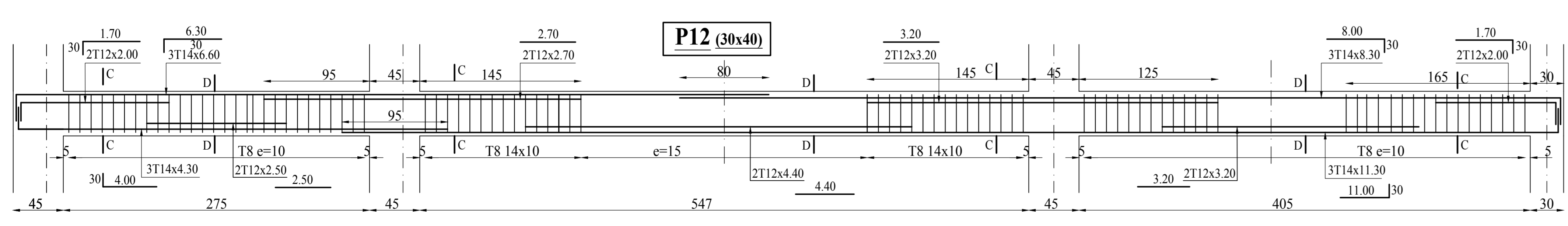
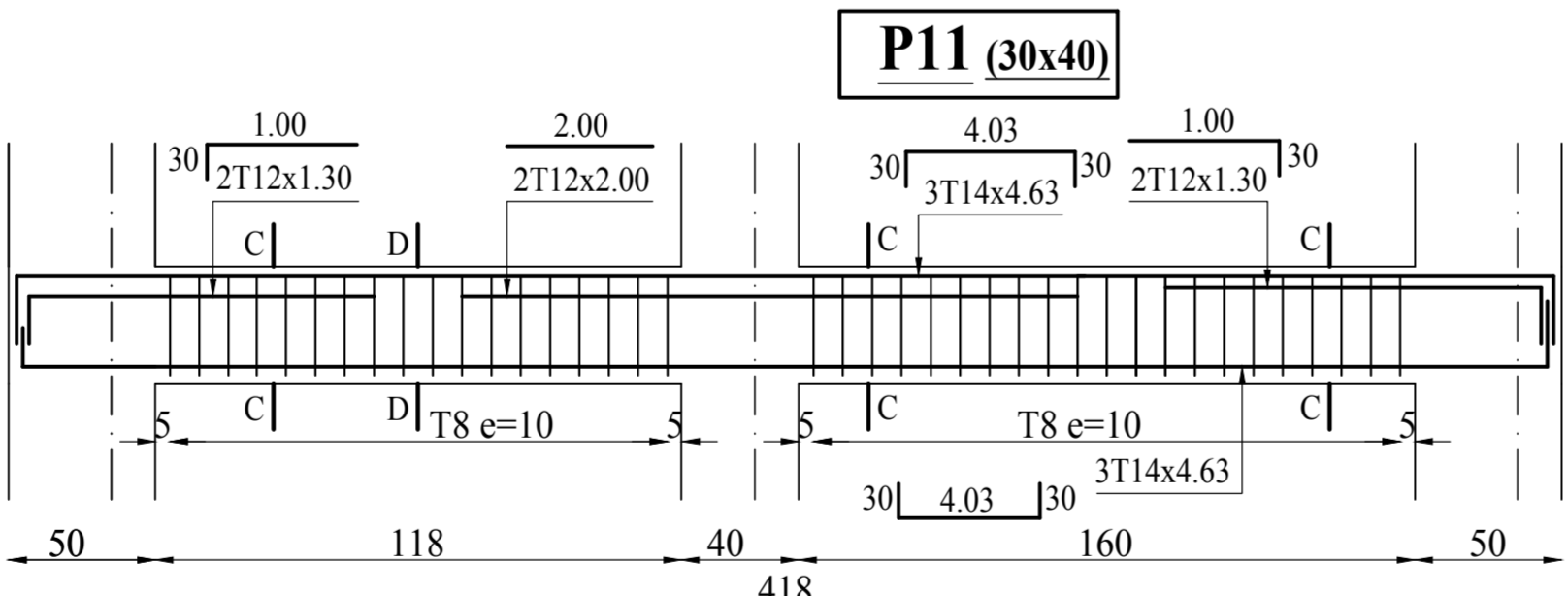
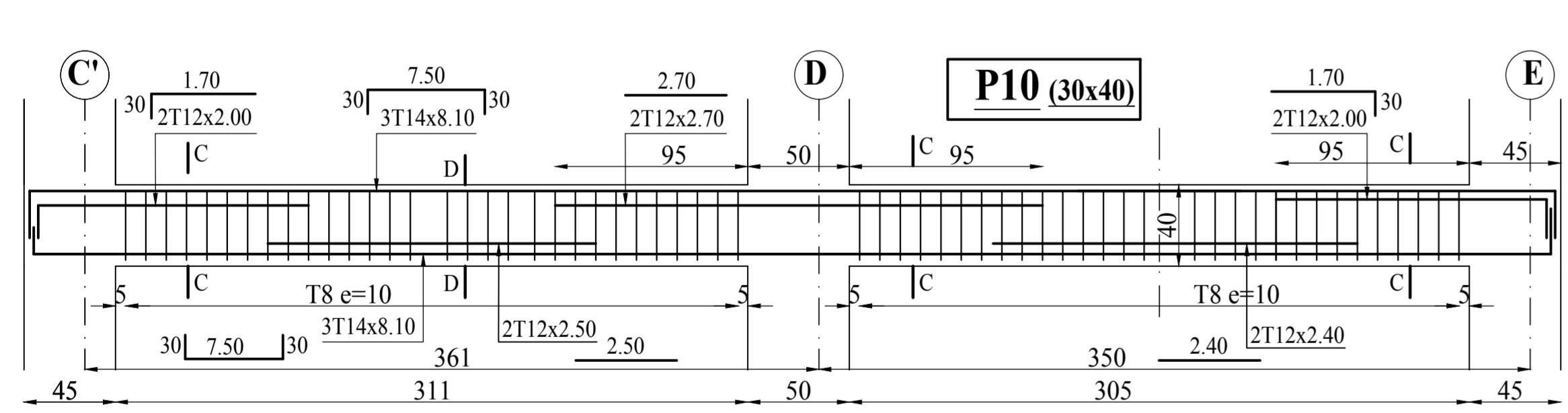
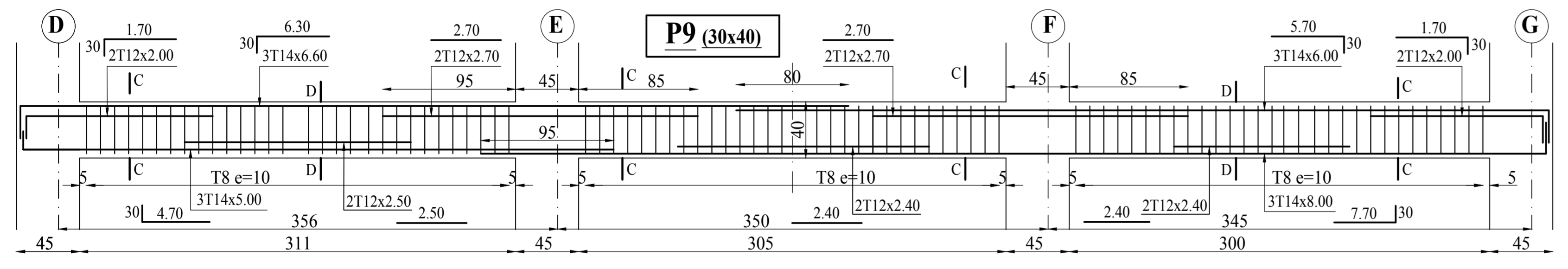
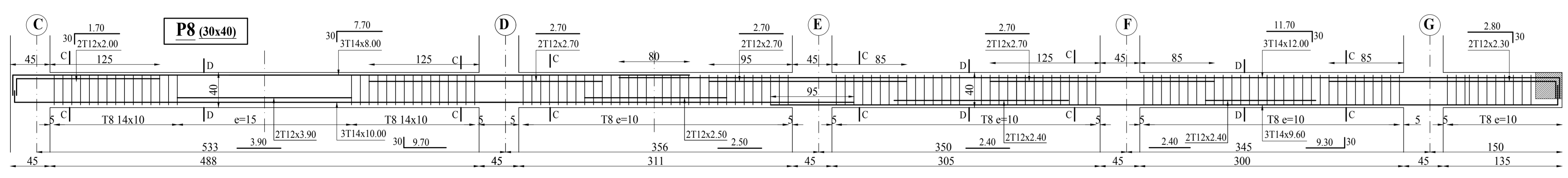
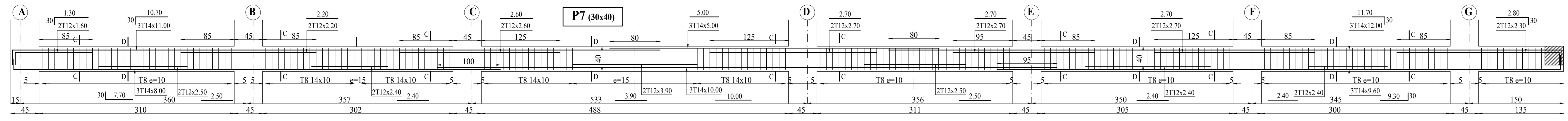
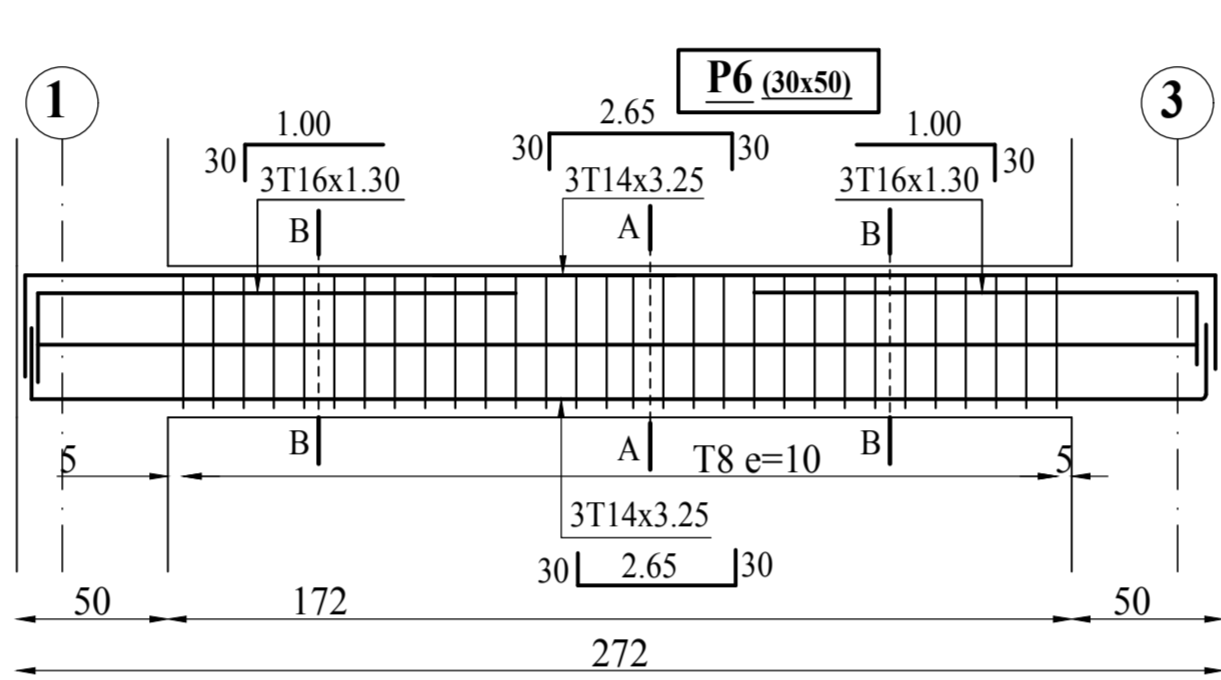
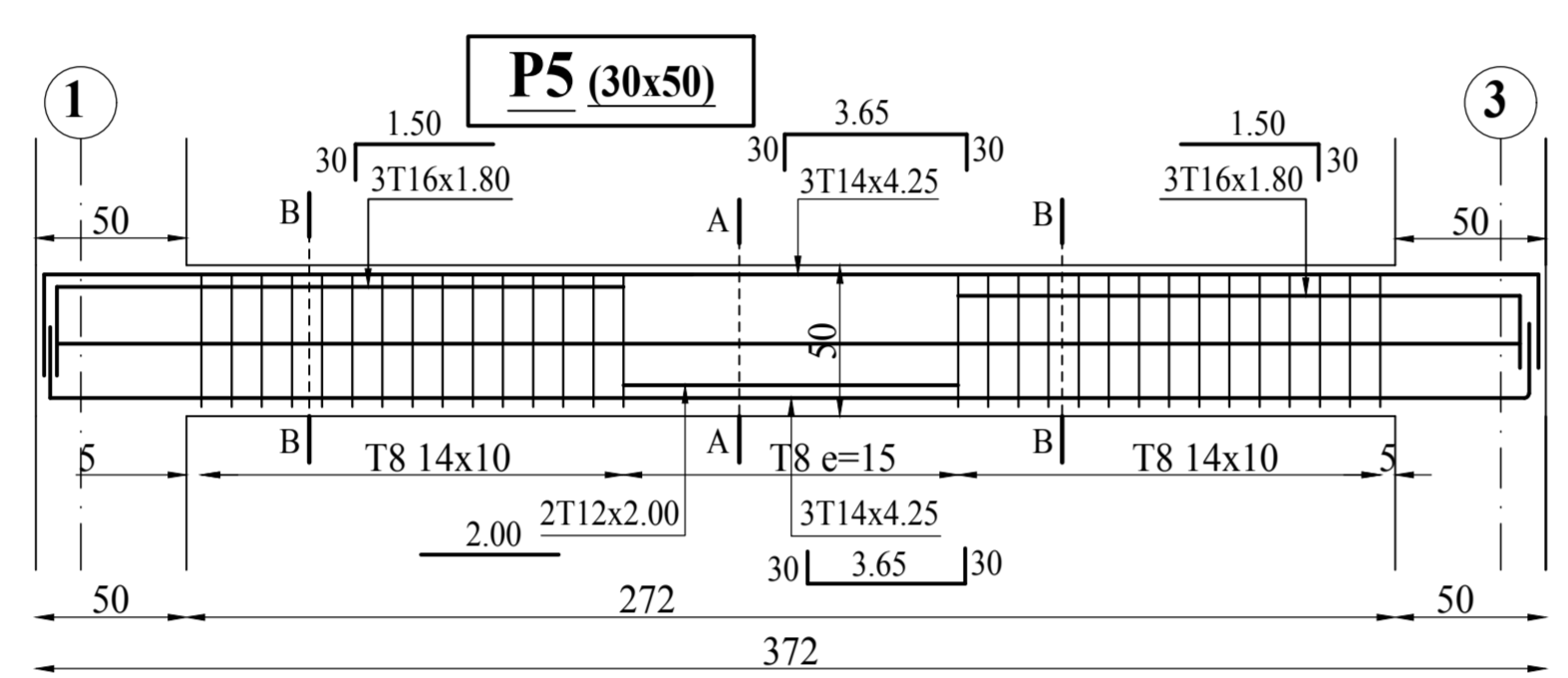
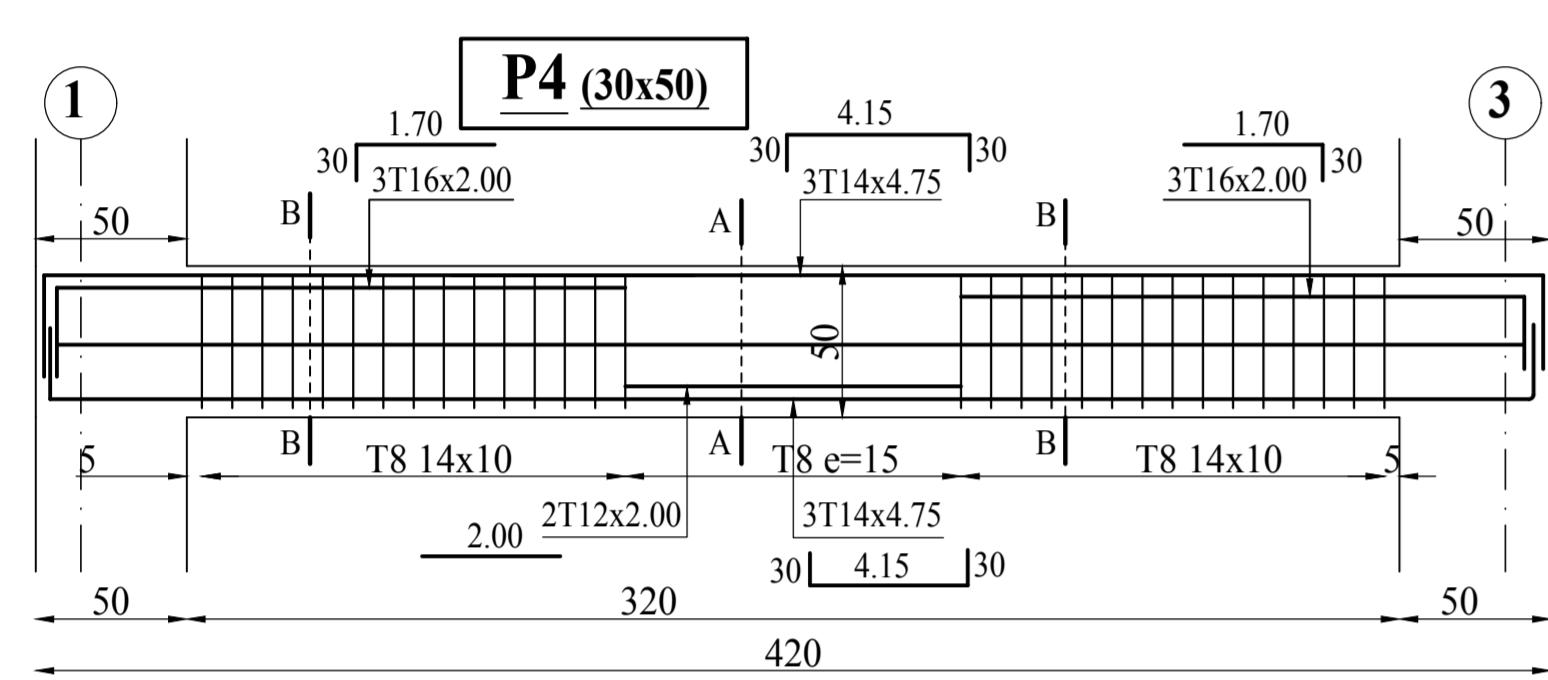
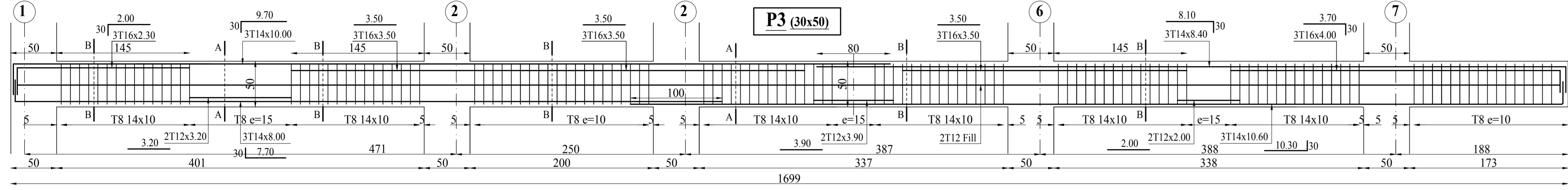
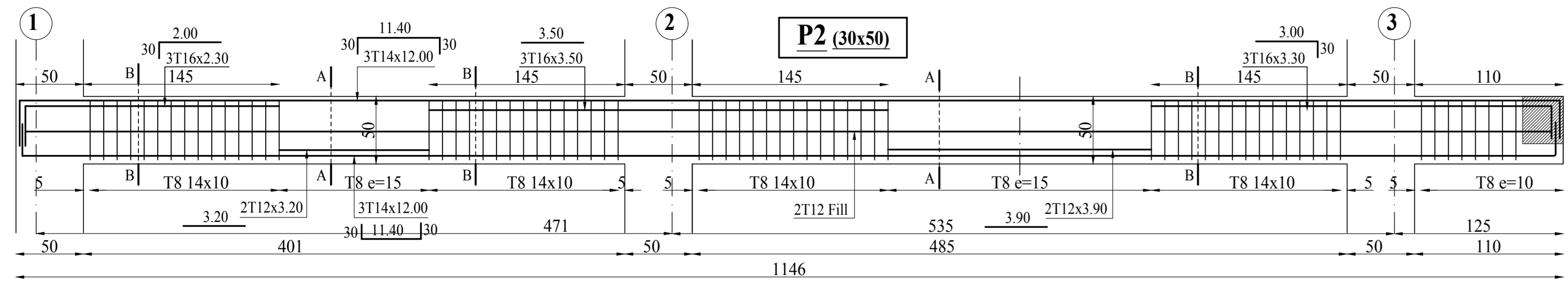
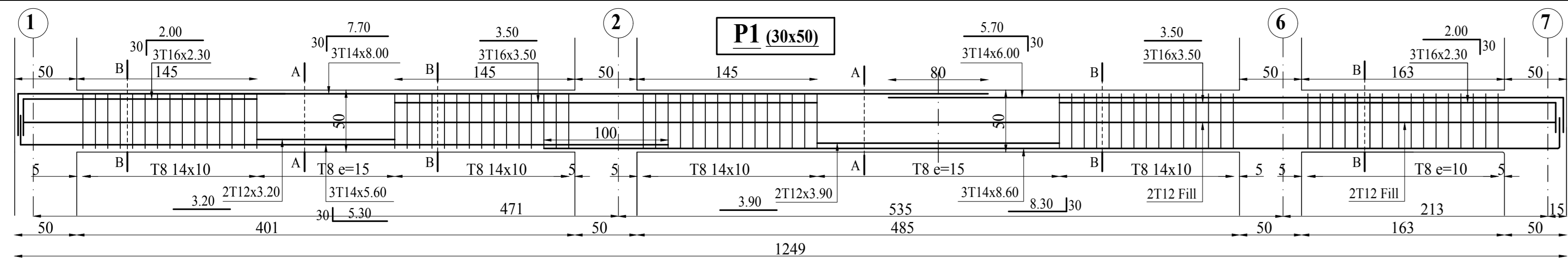


# Coffrage Ferrillage des Poutres Etage 03 niv+13.19 (Bloc B) ech:1/25



LE SIEGE DE LA DIRECTION DES TRANSPORT DE LA WILAYA DE BEJAIA AVEC LOGEMENT D'ASTREINTE

Maître d'ouvrage : D.T.W - BEJAIA

Maître de l'œuvre : SCPA - BART

Elaboré par : BENBOURJEMA Madjid (Projeteur en G.C)

Vérifié par : OUGUEBGOULZ Nadir (Ingénieur en génie civil)

Validé par : MAMMERI AMEUR (architecte chef de projet)

**SOCIETE CIVILE PROFESSIONNELLE D'ARCHITECTES**

VISA ARCHITECTE  
VISA ADMINISTRATION

**DOSSIER DE RECOLLEMENT**

**BETON ARME**

Bâtiments: Bloc B

Planche N°: 06

Date: OCTOBRE 2019

DN	DATE	MODIFICATIONS	REV

Ensemble, conservé le faire. CETTE OUVRIERE EST LA PROPRIETE DE B.A.T. TOUTE REPRODUCTION EST STRICTEMENT INTERDITE.