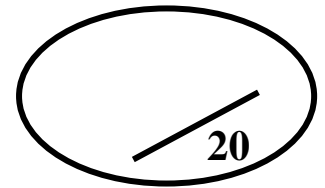


Indication importante : Les calculatrices sont interdites



CHAPITRE I – LES SYSTÈMES DE NUMÉRATION (sur 6 points)

**Q1 – Conversion (3 points)**

Remarque : donnez uniquement le résultat!

	Valeur correspondant en DECIMAL ?
$(200)_5 =$	$(50)_{10}$
$(0,63)_{12} =$	$(0,75)_{10}$

	Valeur correspondant en BINAIRE ?
$(127)_{10} =$	$(1111111)_2$
$(CD,0A)_{16} =$	$(11001101,00001010)_2$
$(3,8)_{32} =$	$(00011,01000)_2$
$(12,3)_{12} =$	$(1110,01)_2$

**Q2 – Nombres signés (1,5 points) :**

En supposant que le nombre « 1 0010111 » est en S+VA sur 8 bits quelle est sa valeur :

En décimal : **- 23**  
 En complément à 2 : **1 1101111**  
 En complément à 1 : **1 1101000**

**Q3 – Soustraction binaire (0,5 point) :** En binaire pur (sur 5 bits), donnez le résultat de la soustraction suivante  $(13)_{10} - (7)_{10}$

En décimal	En binaire pur					
13	<table border="1"><tr><td>0</td><td>1</td><td>1</td><td>0</td><td>1</td></tr></table>	0	1	1	0	1
0	1	1	0	1		
-7	<table border="1"><tr><td>0</td><td>0</td><td>1</td><td>1</td><td>1</td></tr></table> -1    -1	0	0	1	1	1
0	0	1	1	1		
<hr/>	<hr/>					
= 6	<table border="1"><tr><td>0</td><td>0</td><td>1</td><td>1</td><td>0</td></tr></table>	0	0	1	1	0
0	0	1	1	0		

**Q4 – Addition avec des entiers signés (0,5 point) :**

En se servant d'une représentation en  $C_1$  sur 7 bits (bit de signe compris), faire la somme  $[(15) - (4)]$ .

En décimal	Représentation en $C_1$																
$(+23)_{10}$	<table border="1"><tr><td>1</td><td>1</td><td>1</td><td>1</td><td>1</td><td>1</td><td>1</td></tr><tr><td>0</td><td>0</td><td>1</td><td>0</td><td>1</td><td>1</td><td>1</td></tr></table>	1	1	1	1	1	1	1	0	0	1	0	1	1	1		
1	1	1	1	1	1	1											
0	0	1	0	1	1	1											
$+ (-4)_{10}$	<table border="1"><tr><td>1</td><td>1</td><td>1</td><td>1</td><td>0</td><td>1</td><td>1</td></tr></table>	1	1	1	1	0	1	1									
1	1	1	1	0	1	1											
<hr/>	<hr/>																
$= (+19)_{10}$	<table border="1"><tr><td>1</td><td>0</td><td>0</td><td>1</td><td>0</td><td>0</td><td>1</td><td>0</td></tr><tr><td></td><td></td><td></td><td></td><td></td><td></td><td></td><td>1</td></tr></table>	1	0	0	1	0	0	1	0								1
1	0	0	1	0	0	1	0										
							1										
$=$	<table border="1"><tr><td>0</td><td>0</td><td>1</td><td>0</td><td>0</td><td>1</td><td>1</td></tr></table>	0	0	1	0	0	1	1									
0	0	1	0	0	1	1											

**Q5 – Bases (0,5 point) :** Trouvez la base b respectant l'égalité suivante :  $(72)_b = (58)_{10}$ .

$$(72)_b = (58)_{10} \Rightarrow (7 \cdot b + 2)_{10} = (58)_{10}$$

$$\Rightarrow (7 \cdot b)_{10} = (56)_{10}$$

$$\Rightarrow b = 8$$

**Q6 – Théorème (1 point)** Démontrez le théorème suivant :  $x \cdot y + \bar{x} \cdot z + yz = xy + \bar{x} \cdot z$

$$\begin{aligned}
 x \cdot y + \bar{x} \cdot z + yz &= xy + \bar{x} \cdot z \\
 xy + \bar{x}z + yz &= xy(z + \bar{z}) + \bar{x}(y + \bar{y})z + (x + \bar{x})yz \\
 &= xyz + xy\bar{z} + \bar{x}yz + \bar{x}\bar{y}z + xyz + \bar{x}yz \\
 &= xyz + xy\bar{z} + \bar{x}yz + \bar{x}\bar{y}z \\
 &= xy(z + \bar{z}) + \bar{x}z(y + \bar{y}) \\
 &= xy + \bar{x}z
 \end{aligned}$$

**Q7 – Table de vérité (0,5 point)** Donnez la table de vérité de la fonction F suivante :

$$F(x,y,z,t) = \Sigma(0,2,3,7,14,15)$$

Mintermes	x	y	z	t	F(x,y,z,t)
$m_0$	0	0	0	0	1
$m_1$	0	0	0	1	0
$m_2$	0	0	1	0	1
$m_3$	0	0	1	1	1
$m_4$	0	1	0	0	0
$m_5$	0	1	0	1	0
$m_6$	0	1	1	0	0
$m_7$	0	1	1	1	1
$m_8$	1	0	0	0	0
$m_9$	1	0	0	1	0
$m_{10}$	1	0	1	0	0
$m_{11}$	1	0	1	1	0
$m_{12}$	1	1	0	0	0
$m_{13}$	1	1	0	1	0
$m_{14}$	1	1	1	0	1
$m_{15}$	1	1	1	1	1

**Q8 – Forme canonique (0,5 point)**

Soit la fonction F suivante :

$m_i$	x	y	z	t	F(x,y,z,t)
$m_0$	0	0	0	0	0
$m_1$	0	0	0	1	1
$m_2$	0	0	1	0	1
$m_3$	0	0	1	1	0
$m_4$	0	1	0	0	0
$m_5$	0	1	0	1	0
$m_6$	0	1	1	0	0
$m_7$	0	1	1	1	0
$M_8$	1	0	0	0	0
$M_9$	1	0	0	1	0
$M_{10}$	1	0	1	0	0
$M_{11}$	1	0	1	1	0
$M_{12}$	1	1	0	0	0
$M_{13}$	1	1	0	1	0
$M_{14}$	1	1	1	0	1
$M_{15}$	1	1	1	1	1

Donnez la forme canonique disjonctive de F

$$\begin{aligned}
 F(x,y,z,t) &= m_1 + m_2 + m_{14} + m_{15} \\
 F(x,y,z,t) &= \bar{x} \cdot \bar{y} \cdot \bar{z} \cdot t + \bar{x} \cdot \bar{y} \cdot z \cdot \bar{t} + x \cdot y \cdot z \cdot \bar{t} + x \cdot y \cdot z \cdot t
 \end{aligned}$$

**Q9 – Simplification (1 point)**

En utilisant la méthode algébrique, donnez la forme simplifiée de  $F(x,y,z) = x + \bar{y} + \bar{x} \cdot y \cdot z$

$$\begin{aligned}
 F(x,y,z) &= x + \bar{y} + \bar{x} \cdot y \cdot z \\
 F(x,y,z) &= (x + \bar{y}) + (\bar{x} \cdot y) \cdot z \\
 F(x,y,z) &= \overline{(\bar{x} \cdot y)} + (\bar{x} \cdot y) \cdot z \\
 F(x,y,z) &= \overline{(\bar{x} \cdot y)} + z \\
 F(x,y,z) &= (x + \bar{y}) + z \\
 F(x,y,z) &= x + \bar{y} + z
 \end{aligned}$$

**Q10 – Opérateur NAND (0,5 point) :** Exprimez la fonction **F** suivante en utilisant uniquement l'opérateur NOR :

$$F(x, y, z) = (x + \bar{y}) \cdot z$$

$$F(x, y, z) = \overline{\overline{(x + \bar{y})} \cdot z}$$

$$F(x, y, z) = \overline{\overline{(x + \bar{y})} + \bar{z}}$$

$$F(x, y, z) = \overline{(x + \bar{y})} \downarrow \bar{z}$$

$$F(x, y, z) = \left( (x \downarrow (y \downarrow y)) \downarrow (z \downarrow z) \right)$$

**Q11 – Opérateur XOR (0,5 point) :** Montrer que l'opérateur **XOR** n'est pas idempotent

Pour que XOR soit idempotent il faut que

$$\forall x \in V, x \oplus x = x$$

$$\text{Or } x \oplus x = \bar{x} \cdot x + x \cdot \bar{x} = 0$$

**Ceci montre bien que l'opérateur XOR ( $\oplus$ ) n'est pas idempotent**

**Q12 – Karnaugh (1 point).** Indiquez par une croix **toutes** les cases adjacentes de la case de couleur foncée

		x							
		0				1			
yz→		00	01	11	10	10	11	01	00
tu ↓	00			x					
	01								
	11			x					
	10		x		x			x	

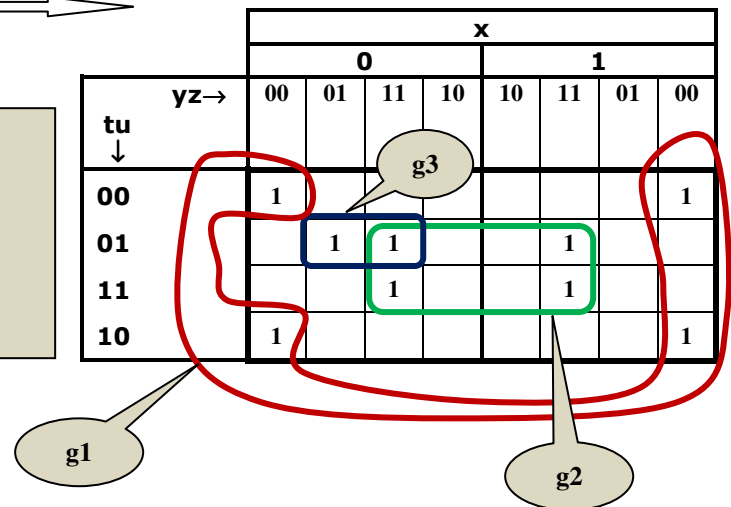
		x							
		0				1			
yz→		00	01	11	10	10	11	01	00
tu ↓	00								
	01			x					
	11		x		x		x		
	10			x					

**Q13 - Karnaugh (1 point).** Soit la fonction  $F(x, y, z, t, u)$  définie par la table de Karnaugh suivante :

A - Dessinez les groupements

B - Donnez les expressions de chaque groupe :

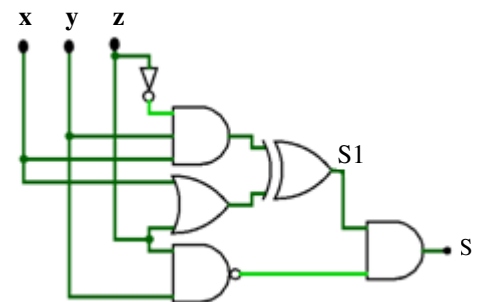
$g1 = \bar{y} \cdot \bar{z} \cdot \bar{u}$   
 $g2 = y \cdot z \cdot u$   
 $g3 = \bar{x} \cdot z \cdot \bar{t} \cdot u$



**CHAPITRE III - CIRCUIT LOGIQUES (sur 6 points)**

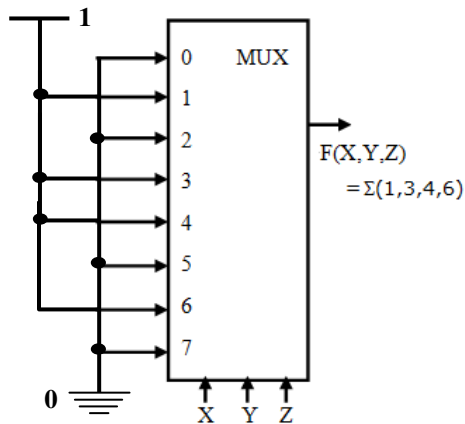
**Q14 - Analyse de circuits (0,5 point)** Donnez l'équation de la sortie du circuit suivant :

$$S = \overbrace{\left( (x \cdot y \cdot \bar{z}) \oplus (x + z) \right)}^{S1} \cdot y$$

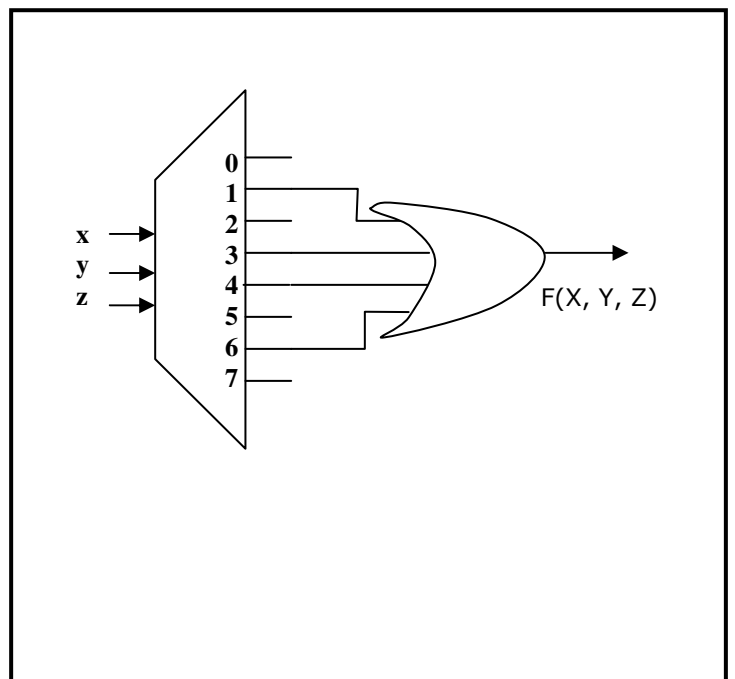


**Q15 - Réalisation de fonctions (1 point):**

**A -** On supposant que vous avez à votre disposition un multiplexeur à 3 entrées de commande (X, Y et Z). On vous demande de compléter le schéma suivant de sorte que le multiplexeur réalise la fonction  $F(X, Y, Z) = \Sigma(1, 3, 4, 6)$ .

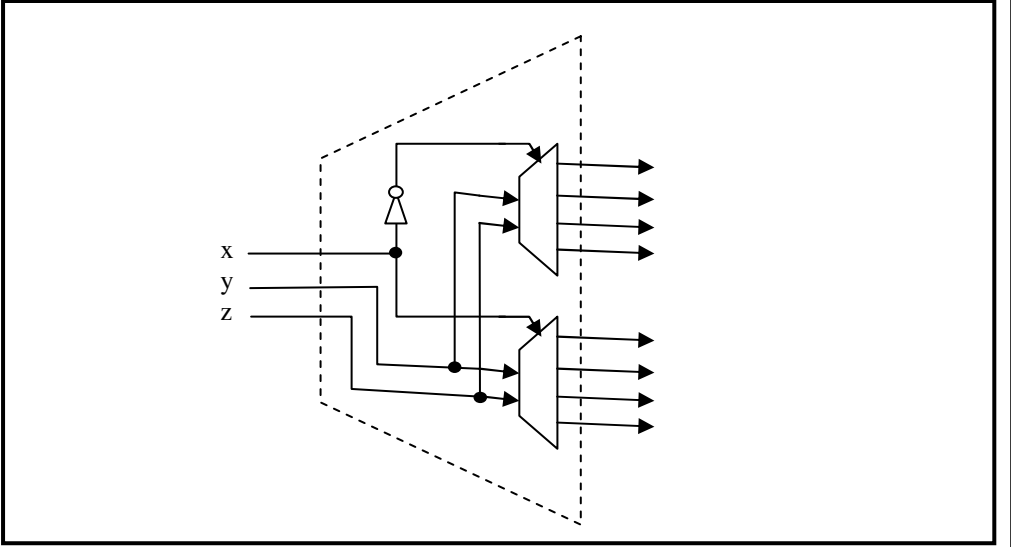
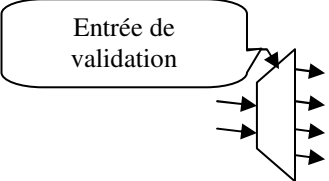


**B -** Réaliser la fonction  $F(X, Y, Z) = \Sigma(1, 3, 4, 6)$  en vous servant cette fois d'un décodeur.



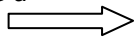
**Q16 – Décodeurs (1 point)**

On suppose que vous avez deux décodeurs 2→4. Chaque décodeur est doté d'une entrée de validation, on vous demande de donner le logigramme d'un décodeur 3→8 construit à partir des décodeurs 2→4.



**Q17 – Bascule RS (2 points):**

**A** - Donnez le logigramme d'une bascule RS asynchrone à base de portes NOR.



**B** - Quelle est l'opération qu'on réalise lorsqu'on met R et S à 0 ? ...

.....

**C** - Quelle est l'opération qu'on réalise lorsqu'on met R à 1 et S à 0? .....

**D** - Quelle est l'opération qu'on réalise lorsqu'on met R à 0 et S à 1? .....

**Q18 – Bascule D (1 point):**

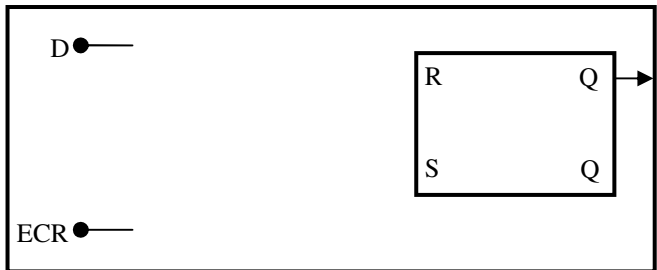
**A** - En supposant que vous avez une bascule RS, donnez le logigramme d'une bascule D (avec un signal d'écriture ECR)

**B** - Que se passe-t-il lorsqu'on met ECR à zéro ?

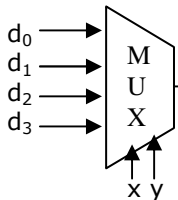
.....

.....

.....



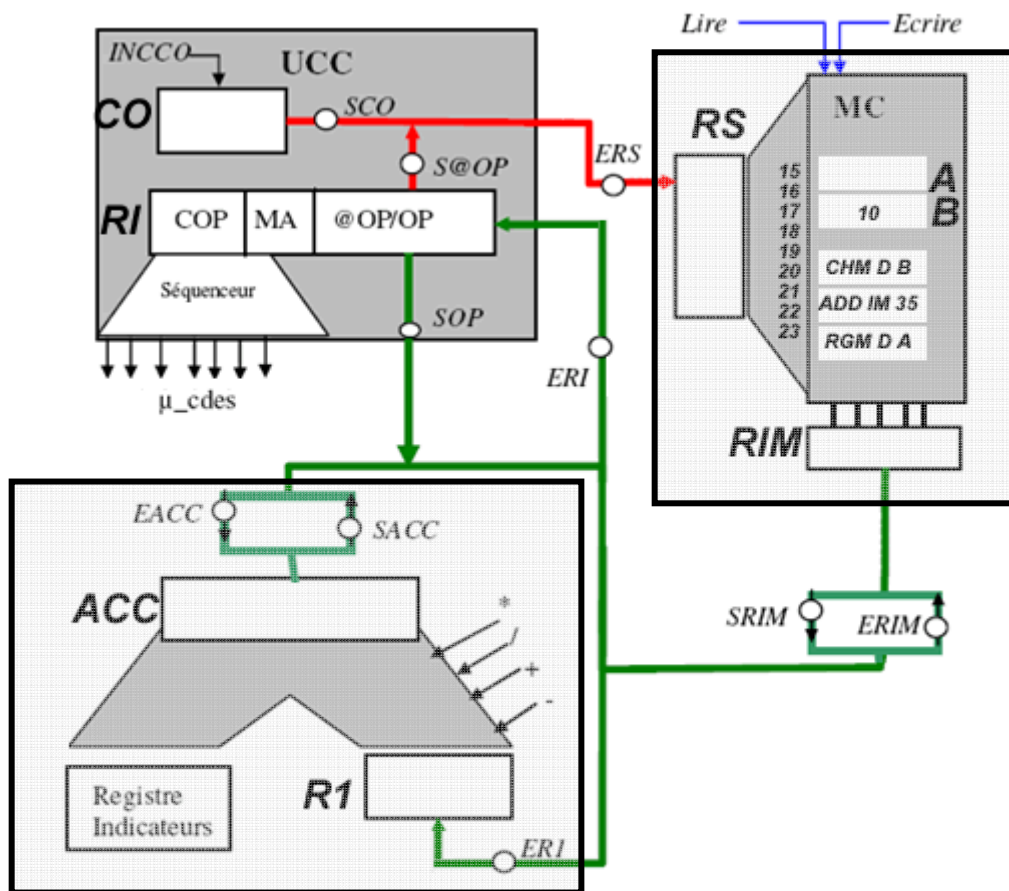
**Q19 – MUX (0,5 point).** Donnez l'équation de la sortie du multiplexeur suivant



S = .....

.....

Q20 – Composants d'un ordinateur (2 points).



1. Que contient le registre RS (registre de sélection) : **Des adresses**
2. Que contient CO (compteur ordinal) : **L'adresse de la prochaine instruction à exécuter**
3. Comment s'appelle le bus qui relie le registre RIM au registre ACC : **Bus de données**
4. Comment s'appelle l'unité contenant le registre indicateurs, l'ACC et les composants de calcul : **Unité arithmétique et logique (UAL)**