

Séance de TD n°4 (Semaine du dimanche 03 au jeudi 09 mai 2015)

Exo-1 : Dédurre, en utilisant le principe de dualité, une formule à partir de l'égalité suivante :

$$x \cdot (\bar{x} + y) \cdot z = x \cdot y \cdot z$$

Réponse :

$$x \cdot (\bar{x} + y) \cdot z = x \cdot y \cdot z$$

sa duale est :

$$\overline{x + (\bar{x} \cdot y) + z} = \overline{x + y + z}$$

Exo-2 : Opérateur NAND

A - Démontrer que l'opérateur NOR n'est pas associatif. Indication : Utilisez le symbole \downarrow pour représenter l'opérateur NOR.

Réponse :

$$x \downarrow y = \overline{x + y}$$

$$(x \downarrow y) \downarrow z = \overline{(\overline{x + y}) + z}$$

$$= \overline{\overline{x + y} \cdot \bar{z}}$$

$$= \overline{(\overline{x + y}) \cdot \bar{z}}$$

$$= \overline{x \bar{z} + y \bar{z}} \quad (1)$$

$$x \downarrow (y \downarrow z) = \overline{x + (\overline{y + z})}$$

$$= \overline{x + (\bar{y} \cdot \bar{z})}$$

$$= \overline{x + \bar{y} \bar{z}}$$

$$= \overline{x + \bar{y} \bar{z}} \quad (2)$$

(1) \neq (2) $\Rightarrow \downarrow$ non Associatif

B - Soit la fonction : $F(x, y, z) = \bar{x} \cdot \bar{y} \cdot z + x$, exprimez cette fonction uniquement en utilisant l'opérateur NOR.

Réponse :

Théorème de l'inhibition

$$F(x, y, z) = \bar{x} \cdot \bar{y} \cdot z + x$$

$$= x + \bar{y} \cdot z$$

$$= \overline{\overline{x + \bar{y} \cdot z}}$$

$$= \overline{x + \bar{y} \cdot z}$$

$$= \overline{x + \bar{y} \cdot z}$$

$$= \overline{x + \bar{y} \cdot z}$$

$$= \overline{x \downarrow (y \downarrow \bar{z})}$$

$$= \overline{x \downarrow (y \downarrow (\bar{z} \downarrow z))}$$

$$\downarrow \overline{x \downarrow (y \downarrow (\bar{z} \downarrow z))}$$

Exo-3 Trouver l'équation de la fonction définie par la table de vérité suivante :

x	y	Z	F ₂ (x,y,z)
0	0	0	0
0	0	1	0
0	1	0	1
0	1	1	0
1	0	0	0
1	0	1	0
1	1	0	1
1	1	1	1

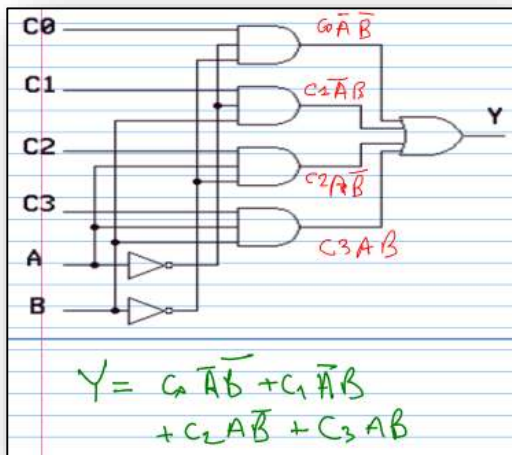
Indication : Rappelez-vous la formule suivante :
 $F(x,y,z) = \sum_{i=0}^7 v_i m_i$ avec m_i : les mintermes et v_i les valeurs de vérité de F correspondant à chaque terme m_i .

Réponse :

$$f(x, y, z) = m_2 + m_6 + m_7$$

$$= (\bar{x} \cdot y \cdot \bar{z}) + (x \cdot y \cdot \bar{z}) + (x \cdot y \cdot z)$$

Exo-4 Donnez l'équation de sortie du circuit suivant :



Exo-5 Ecrivez sous sa forme canonique disjonctive la fonction suivante : $F_1(x, y, z) = \bar{x} \cdot \bar{y} \cdot z + x \cdot y + z$ puis donnez sa table de vérité

$$F_1(x, y, z) = \bar{x} \cdot \bar{y} \cdot z + x \cdot y + z$$

$$= \bar{x} \cdot \bar{y} \cdot (z + \bar{z}) + x \cdot y \cdot (z + \bar{z}) + (x + \bar{x}) \cdot z$$

$$= \bar{x} \cdot \bar{y} \cdot z + \bar{x} \cdot \bar{y} \cdot \bar{z} + x \cdot y \cdot z + x \cdot y \cdot \bar{z} + x \cdot z + \bar{x} \cdot z$$

$$= m_2 + m_0 + m_7 + m_6 + x \cdot z \cdot (y + \bar{y}) + \bar{x} \cdot z \cdot (y + \bar{y})$$

$$= m_0 + m_2 + m_6 + m_7 + x \cdot y \cdot z + x \cdot y \cdot \bar{z} + \bar{x} \cdot y \cdot z + \bar{x} \cdot \bar{y} \cdot z$$

$$\therefore m_0 + m_2 + m_6 + m_7 + m_3 + m_5 + m_4 + m_1$$

$$F_1(x, y, z) = m_0 + m_2 + m_3 + m_4 + m_5 + m_6 + m_7$$

En rappelant les expressions des mintermes voici la table de vérité de ma fonction:

Mintermes	Termes associés	x	y	z	F(x,y,z)
m ₀	$\bar{x} \cdot \bar{y} \cdot \bar{z}$	0	0	0	1
m ₁	$\bar{x} \cdot \bar{y} \cdot z$	0	0	1	1
m ₂	$\bar{x} \cdot y \cdot \bar{z}$	0	1	0	0
m ₃	$\bar{x} \cdot y \cdot z$	0	1	1	1
m ₄	$x \cdot \bar{y} \cdot \bar{z}$	1	0	0	0
m ₅	$x \cdot \bar{y} \cdot z$	1	0	1	1
m ₆	$x \cdot y \cdot \bar{z}$	1	1	0	1
m ₇	$x \cdot y \cdot z$	1	1	1	1

Séance de TD n°5 (Semaine du dimanche 10 au jeudi 16 mai 2015)

Exo-6 : On définit un opérateur OU exclusif (ou XOR) par la formule suivante:

$$a \oplus b = \bar{a}.b + a.\bar{b}$$

A - Trouvez : à quoi correspondent :

$$0 \oplus x, x \oplus 0 \text{ et } x \oplus x$$

Que déduisez-vous par rapport à la commutativité et l'idempotence?

Réponse :

$$\begin{aligned} 0 \oplus x &= \bar{0}.x + 0.\bar{x} = 1.x = x \\ x \oplus 0 &= \bar{x}.0 + x.\bar{0} = x.1 = x \\ x \oplus x &= \bar{x}.x + x.\bar{x} = 0 \end{aligned}$$

Par rapport à la commutativité on ne peut rien déduire. En effet, on trouve que $0 \oplus x = x \oplus 0$ mais cela ne suffit pas pour dire que l'opérateur \oplus est commutatif.

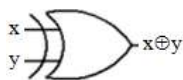
Cela dit si on se réfère à la définition de l'opérateur \oplus . On pourrait facilement démontrer qu'il est commutatif:

$$a \oplus b = \bar{a}.b + a.\bar{b} = \bar{b}.a + b.\bar{a} = b \oplus a$$

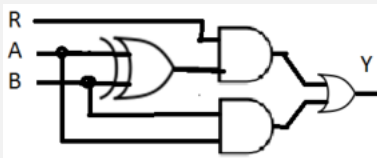
Par contre le fait de trouver que $x \oplus x = 0$ montre clairement que l'opérateur \oplus n'est pas idempotent!

Je rappelle que l'idempotence est la propriété qui fait qu'en composant une variable avec elle-même donne la variable. (*x opérateur x*) = x. Par exemple "x.x=x".

B - Voici le symbole représentant le XOR:



Donnez le schéma logique (logigramme) de l'équation suivante: $Y = (A \oplus B).R + A.B$



Réponse :

Exo-7 Donnez des expressions plus simples des fonctions suivantes:

$$F_1 = (x.\bar{y} + z).(x + \bar{y}).z$$

$$F_2 = (a + b + c).(a + b + c) + a.b + b.c$$

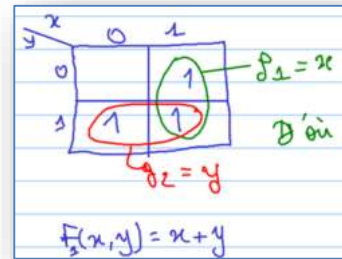
Réponse :

$$\begin{aligned} F_1 &= (x.\bar{y} + z).(x + \bar{y}).z = \\ &= (x.\bar{y}z + z.z).(x + \bar{y}) = (x.\bar{y}z + z).(x + \bar{y}) \\ &= (x\bar{y}z + xz + \bar{y}z) = xz(1 + \bar{y}) + \bar{y}z = xz + \bar{y}z \\ &= (x + \bar{y})z \end{aligned}$$

$$\begin{aligned} F_2 &= (a + b + c).(a + b + c) + a.b + b.c \\ &= (a\bar{a} + ab + ac + \bar{a}b + bb + bc + \bar{a}c + cb + cc) \\ &\quad + ab + bc \\ &= ab + ac + \bar{a}b + b + \bar{a}c + c + bc \\ &= ab + \bar{a}b + ac + \bar{a}c + b + c(1 + b) \\ &= (a + \bar{a})b + (a + \bar{a})c + b + c = b + c + b + c \\ &= b + c \end{aligned}$$

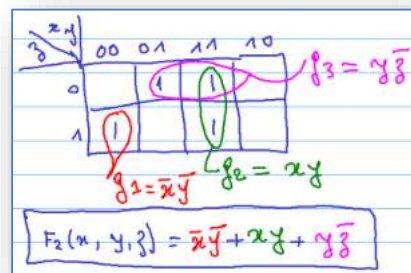
Exo-8 Simplifier par la méthode de Karnaugh la fonction F_1 décrite par la table de vérité suivante

x	y	$F_1(x,y)$
0	0	0
0	1	1
1	0	1
1	1	1



Exo-9 Simplifier par la méthode de Karnaugh la fonction F_2 décrite par la table de vérité suivante

x	y	z	$F_2(x,y,z)$
0	0	0	0
0	0	1	1
0	1	0	1
0	1	1	0
1	0	0	0
1	0	1	0
1	1	0	1
1	1	1	1

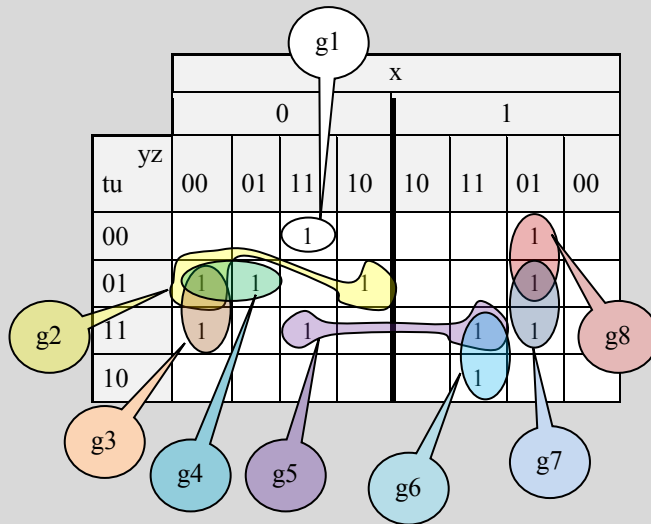


Exo-10 Simplifier par la méthode de Karnaugh la fonction F_3 décrites par la formule suivante :

$$F_3(x, y, z, t, u) = \sum (1,3,5,9,12,15,20,21,23,30,31)$$

Réponse :

$$F_4(x, y, z, t, u) = \sum (1,3,5,9,12,15,20,21,23,30,31)$$



$g1 = \bar{x}yz\bar{t}\bar{u}$	$g2 = \bar{x}\bar{z}\bar{t}u$	$g3 = \bar{x}\bar{y}zu$
$g4 = \bar{x}\bar{y}\bar{t}u$	$g5 = yztu$	$g6 = xyzt$
$g7 = x\bar{y}zu$	$g8 = x\bar{y}z\bar{t}$	

$$F_4(x, y, z, t, u) = g1 + g2 + g3 + g4 + g5 + g6 + g7 + g8$$

$$= \bar{x}yz\bar{t}\bar{u} + \bar{x}\bar{z}\bar{t}u + \bar{x}\bar{y}zu + \bar{x}\bar{y}\bar{t}u + yztu + xyzt + x\bar{y}zu + x\bar{y}z\bar{t}$$