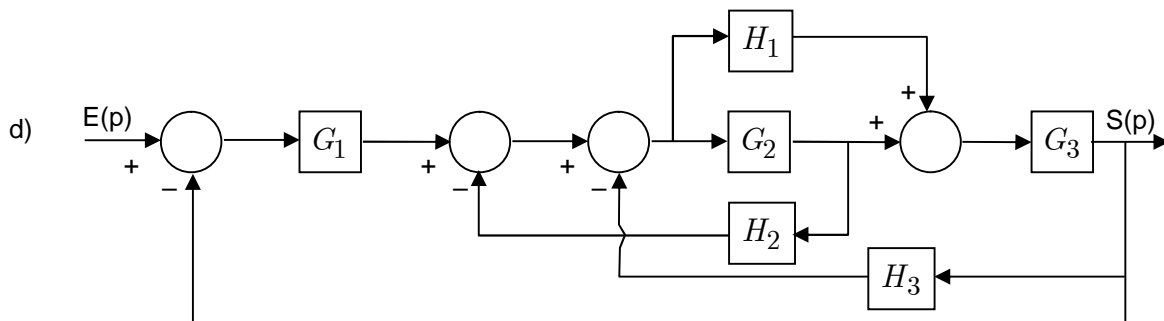
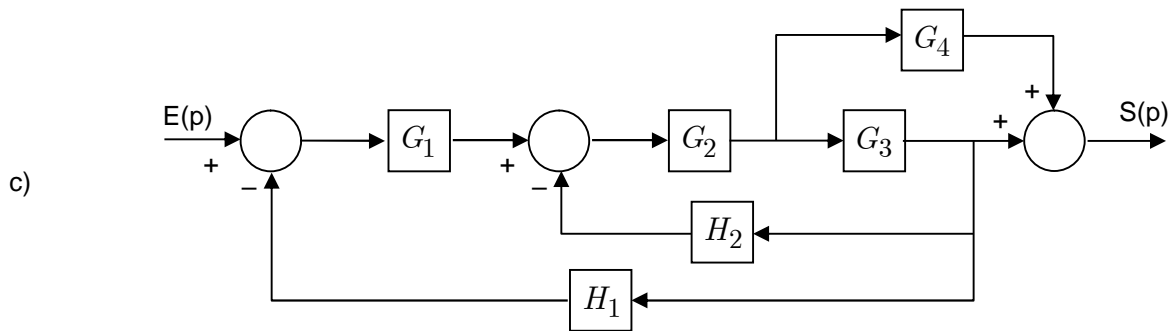
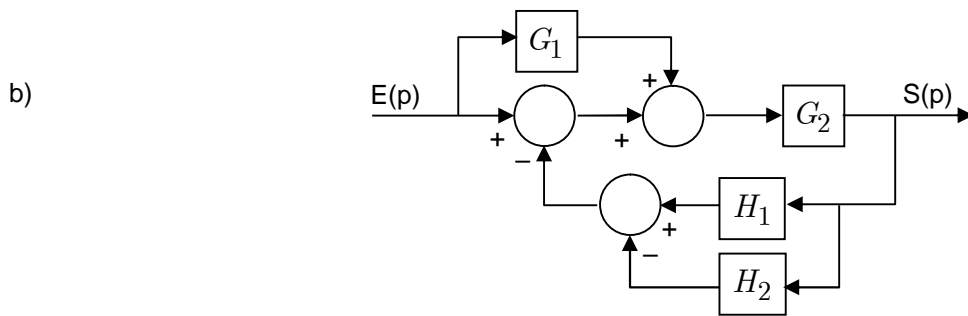
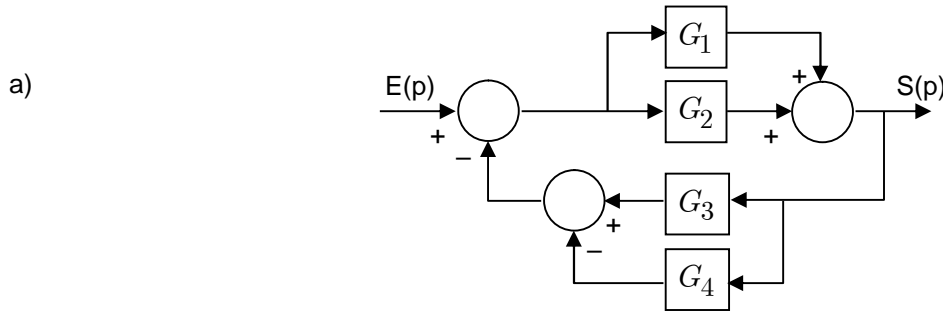


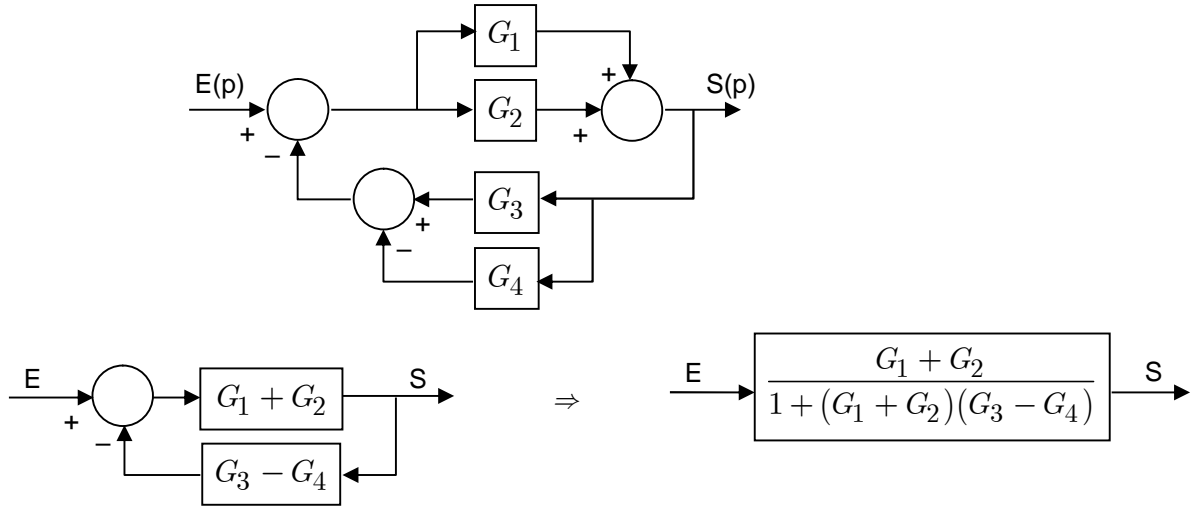
Déterminez les fonctions de transfert par simplifications successives des blocs fonctionnels.



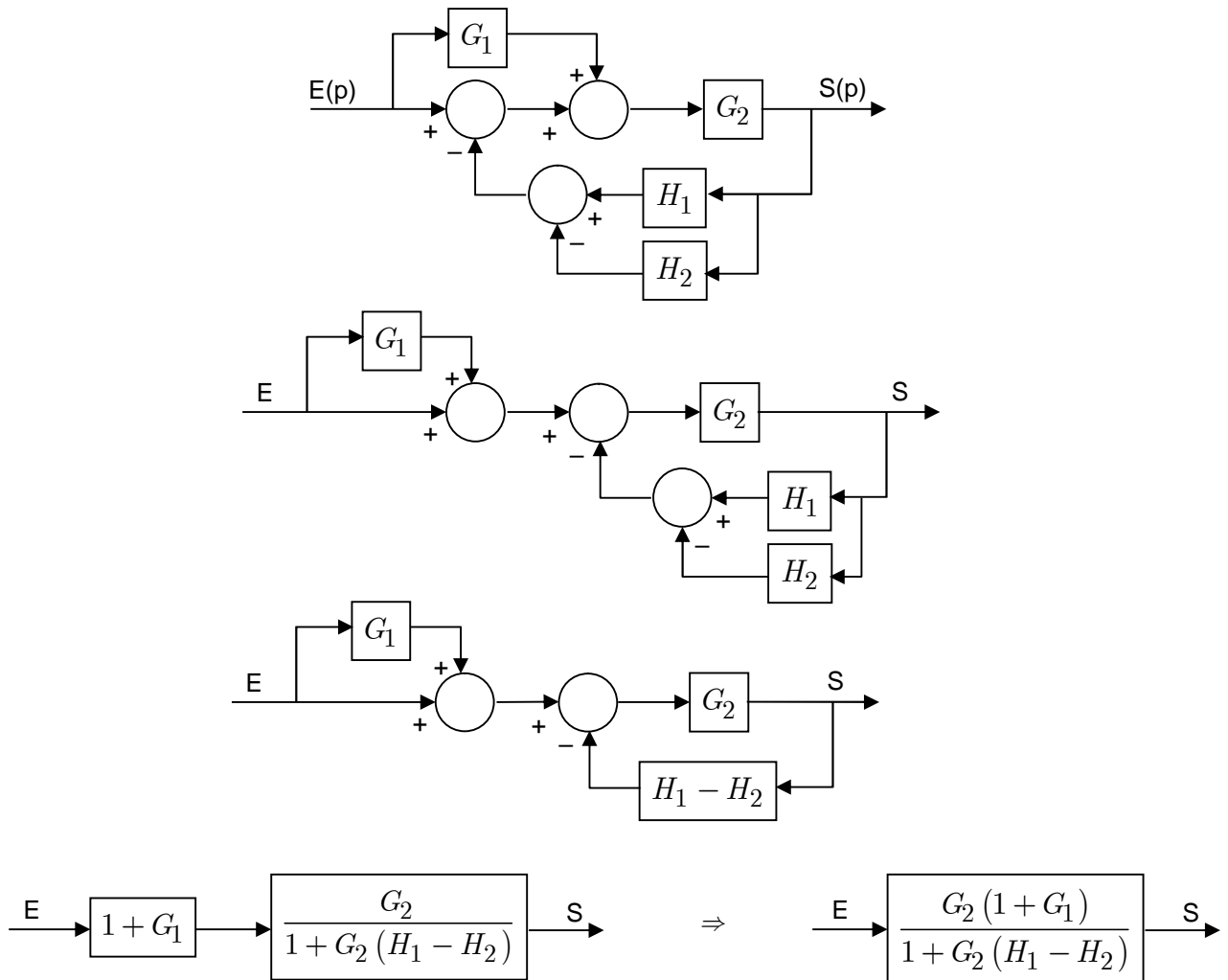
Exercice n°1

Simplification de schémas fonctionnels, et calcul des fonctions de transfert correspondantes :

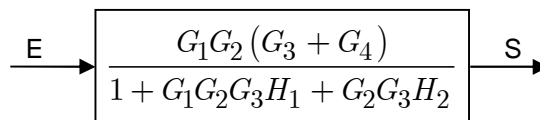
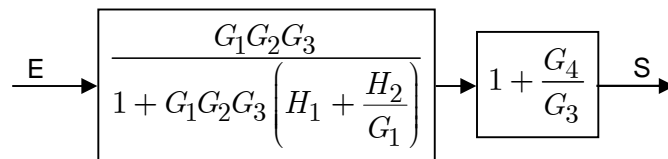
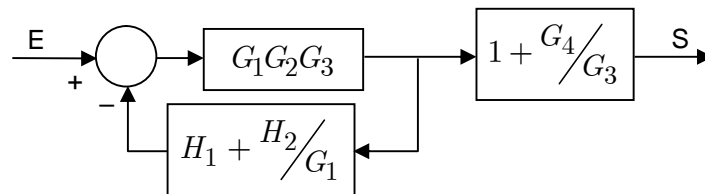
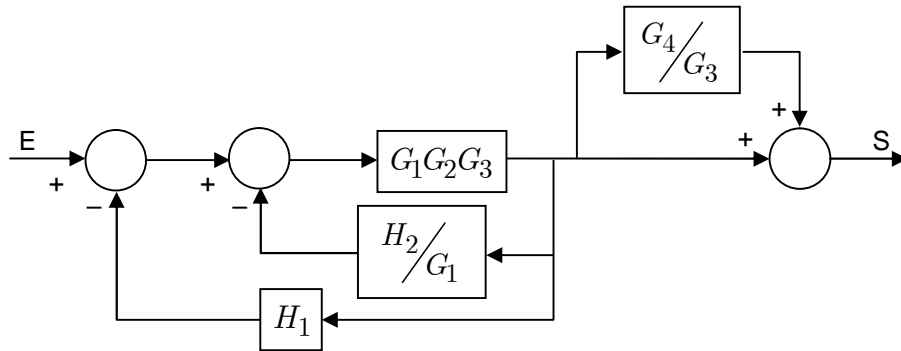
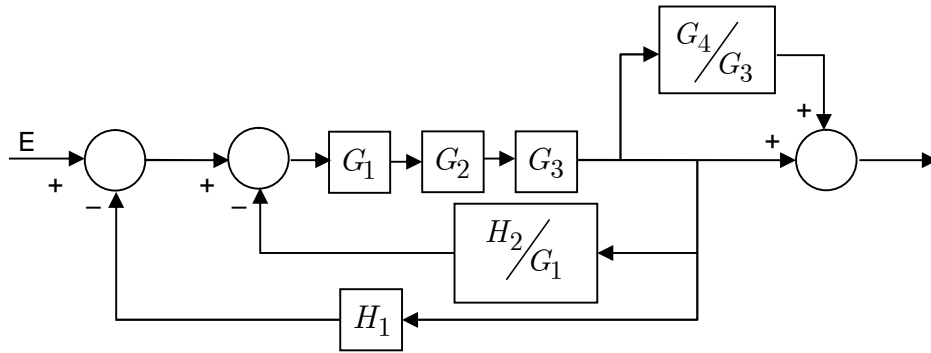
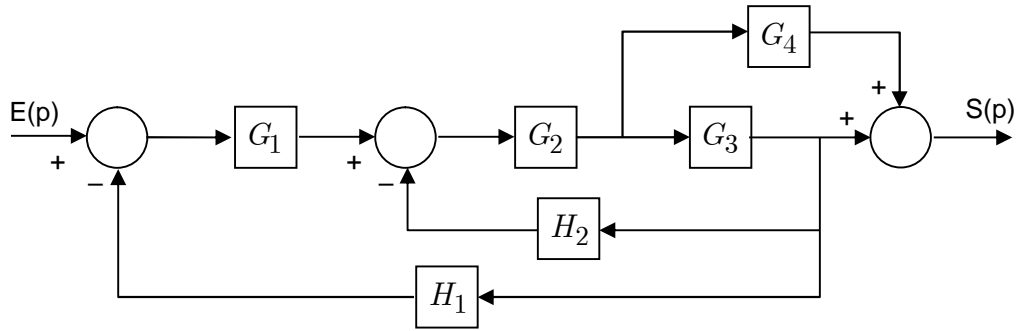
a)



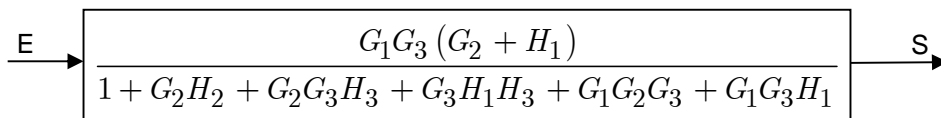
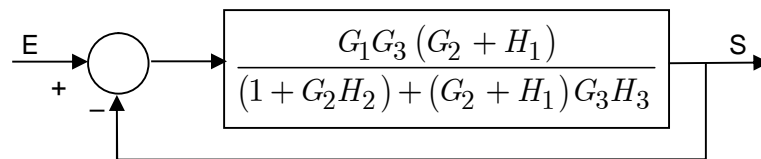
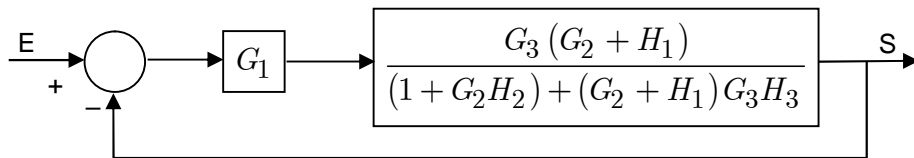
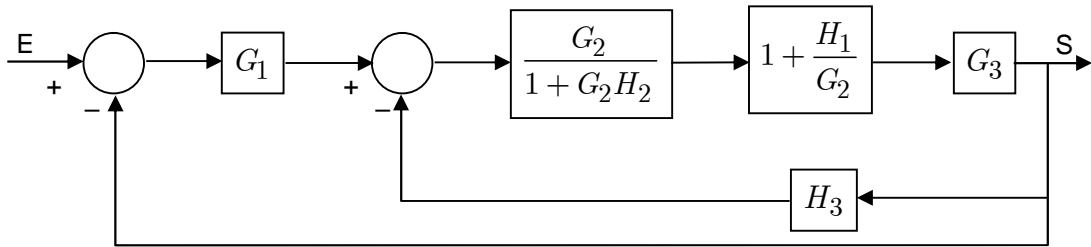
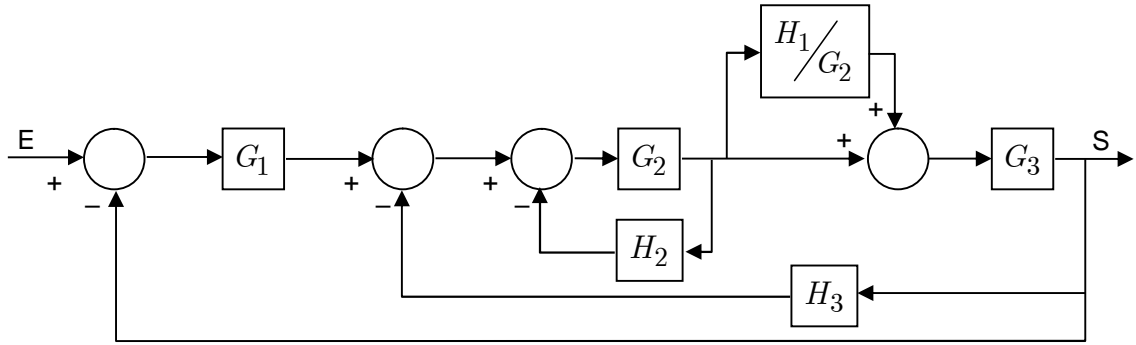
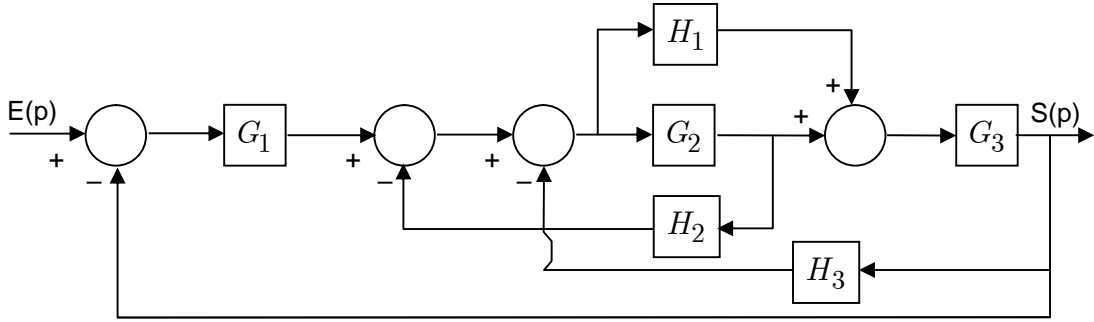
b)



c)



d)



Règles de transformation des schémas fonctionnels

N	Schéma fonctionnel original	Schéma fonctionnel équivalent
1.		
2.		
3.		
4.		
5.		
6.		

7.		
8.		
9.		
10.		
11.		
12.		
13.		
14.		