

TD1 : Systèmes de numération et codage des informations

Q1 : Un système de numération est caractérisé par 3 caractéristiques importantes :

Veillez choisir au moins une réponse :

- Des règles d'écriture des caractères
 Une base
 Des règles de représentation des nombres
 Un ensemble de caractères
 Un ensemble de chiffres

Q2 : La base 2 est utilisée car :

Veillez choisir au moins une réponse :

- La conception des circuits numériques est basée sur cette base
 Elle n'est composée que de deux chiffres
 Les ordinateurs codent, stockent et traitent l'information en se basant sur cette base
 C'est la plus simple

Q3 : Indiquez l'ensemble des chiffres de la base 16

Veillez choisir une réponse :

- 0, 1
 0, 1, 2, 3
 0, 1, 2, 3, 4, 5, 6, 7, 8, 9
 0, 1, 2, 3, 4, 5, 6, 7, 8, 9, 10, 11, 12, 13, 14, 15
 0, 1, 2, 3, 4, 5, 6, 7, 8, 9, A, B, C, D, E, F

Q4 : Indiquez l'ensemble des chiffres de la base 2

Veillez choisir une réponse :

- 0, 1, 2, 3, 4, 5, 6, 7, 8, 9, 10, 11, 12, 13, 14, 15
 0, 1, 2, 3, 4, 5, 6, 7, 8, 9
 0, 1
 0, 1, 2, 3, 4, 5, 6, 7, 8, 9, A, B, C, D, E, F
 0, 1, 2, 3

Q5 : Au sein de l'ordinateur on se sert de quelle base pour représenter les nombres?

Réponse :

Q6 : Dans la représentation des nombres, le poids des chiffres dépend à la fois de sa position dans le nombre et de la

Réponse :

Q7 : $(138,5)_{10} = (138,5)_8$

Sélectionnez une réponse :

- Vrai
 Faux

Q8 : Le nombre de chiffres dans un système de numération doit être impérativement différent de la base

Sélectionnez une réponse :

- Vrai
 Faux

Q9 : Le plus grand chiffre d'un système de numération doit être égal à la base - 1.

Sélectionnez une réponse :

- Vrai
 Faux

Q10 : L'ordre des chiffres dans la représentation d'un nombre n'est pas important.

Sélectionnez une réponse :

- Vrai
 Faux

Q11 : Peut-on écrire ceci : $N = (230)_3$

Sélectionnez une réponse :

- Vrai
 Faux

Q12 : Pourquoi utilise-t-on souvent en informatique la base 16?

Veillez choisir une réponse :

- la conversion de la base 2 vers 16 et vice versa est très simple.
 La base est beaucoup plus simple à utiliser que les autres bases
 Le premier programmeur a utilisé la base 16 et les autres l'ont tout simplement suivi!

Q13 : Remplir les espaces :

$$(127,4)_8 = 1 \times \dots\dots^2 + \dots\dots \times 8^1 + 7 \times \dots\dots^0 + 4 \times 8^{-1}$$

$$= \dots\dots + 16 + 7 + 0.5$$

$$= (87.5)_{10}$$

Q14 : Calculez la valeur de N en base 4 :

$$1 \times \dots\dots^2 + 2 \times 4 \dots\dots + \dots\dots \times 4^0 + 1 \times 4^{-1} = 16 + 8 + 3 + 0.25$$

$$= 27.25 = N$$

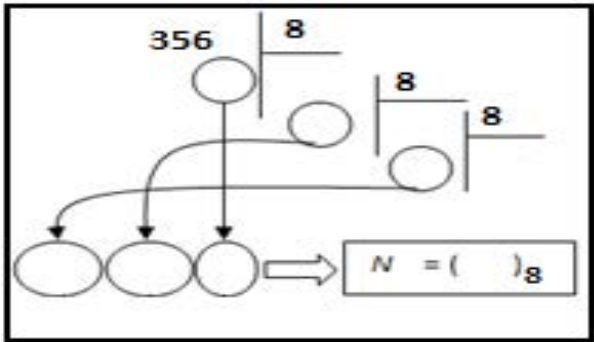
Q15 : Soit la valeur 74,125 en base 10, je veux trouver sa valeur en binaire. Je procède donc par divisions successives pour la partie entière et multiplications successives pour la partie décimale:

Partie entière : $(74)_{10} = (?)_2$ $\dots\dots \div 2 = \dots\dots$ reste $\dots\dots$ $\dots\dots \div 2 = \dots\dots$ reste $\dots\dots$ $\dots\dots \div 2 = \dots\dots$ reste $\dots\dots$ $\dots\dots \div 2 = \dots\dots$ reste $\dots\dots$ $\dots\dots \div 2 = \dots\dots$ reste $\dots\dots$ $\dots\dots \div 2 = \dots\dots$ reste $\dots\dots$ $\dots\dots \div 2 = \dots\dots$ reste $\dots\dots$ Je déduis que : $(74)_{10} = (\dots\dots)_2$	Partie décimale : $(0,125)_{10} = (?)_2$ $\dots\dots \times 2 = \dots\dots$, $\dots\dots$ $\dots\dots \times 2 = \dots\dots$, $\dots\dots$ $\dots\dots \times 2 = \dots\dots$, $\dots\dots$ Je déduis que : $(0,125)_{10} = (\dots\dots)_2$ D'où : $(74,125)_{10} = (\dots\dots, \dots\dots)_2$
--	--

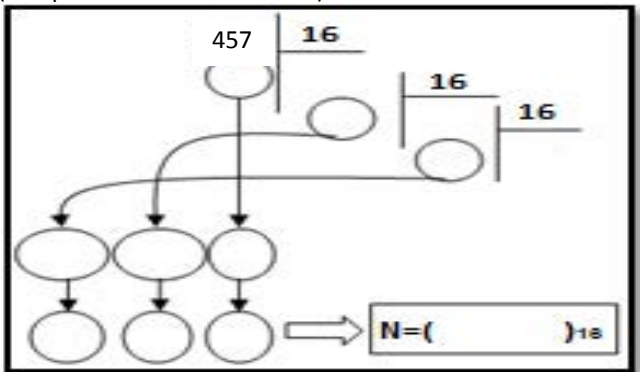
Q16 : Complétez le tableau suivant :

Base 10	Base 16	Base 8	Base 2
0	0	0	00000
1	1	1	00001
2		3	
3		4	
4		5	
5	5	5	
6	6	6	00110
7		7	
8			
9			
10		12	
11	B	13	
12		14	
13		15	01101
14		16	
15	F	17	
16	10	20	
17			
18			10010

Q18 - Convertir la valeur 356 de la base 10 vers la base 8 (complétez le schéma suivant)



Q19 - Convertir la valeur 427 de la base 10 vers la base 16 (complétez le schéma suivant)



Q20 : Faire les conversions suivantes :

	Valeur correspondant en DECIMAL ?
$(200)_5 =$	
$(0,63)_{12} =$	

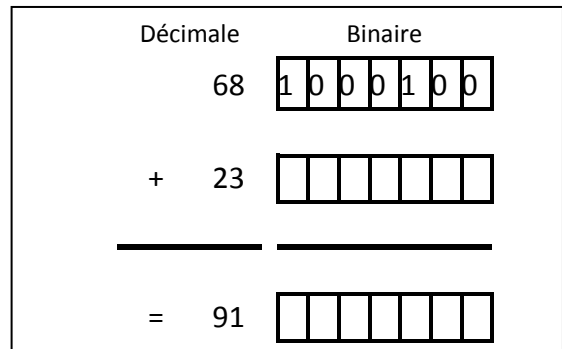
	Valeur correspondant en BINAIRE ?
$(127)_{10} =$	
$(CD,0A)_{16} =$	
$(3,8)_{32} =$	
$(12,3)_{12} =$	

Q21 : En supposant que le nombre « 1 0010111 » est en S+VA sur 8 bits quelle est sa valeur :

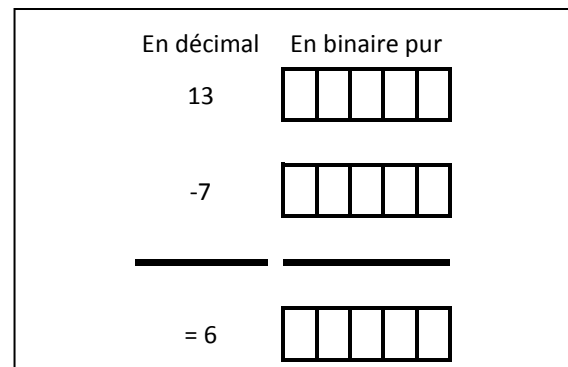
En décimal :
 En complément à 2 :
 En complément à 1 :

Q22 - En vous servant de la méthode des multiplications successives faites la conversion de la valeur 0,25 de la base 10 vers la base 5

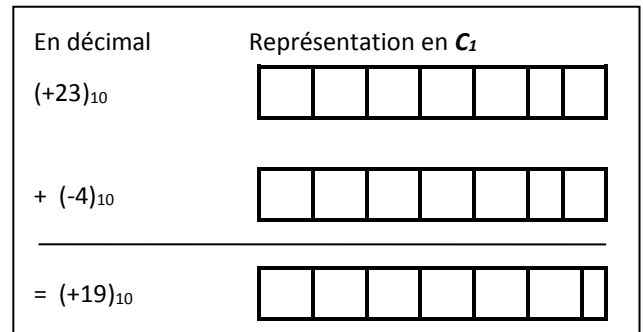
Q23 : Faire l'addition suivante en vous servant de la représentation en binaire pur



Q24 : En binaire pur (sur 5 bits), donnez le résultat de la soustraction suivante $(13)_{10} - (7)_{10}$



Q25 : *Addition avec des entiers signés* : En se servant d'une représentation en C_2 sur 7 bits (bit de signe compris), faire la somme $[(23) - (4)]$.



Q26 : Réaliser les opérations suivantes $(20)_{10} - (30)_{10}$. en utilisant l'addition binaire en vous servant de la représentation en complément à 1 puis en utilisant la représentation en complément à 2.