

L'UNIVERSITE DE BEJAIA
DEPARTEMENT ST/LMD 2^{ème} Année.
Année : 2010/2011

RATTRAPAGE DESSIN TECHNIQUE

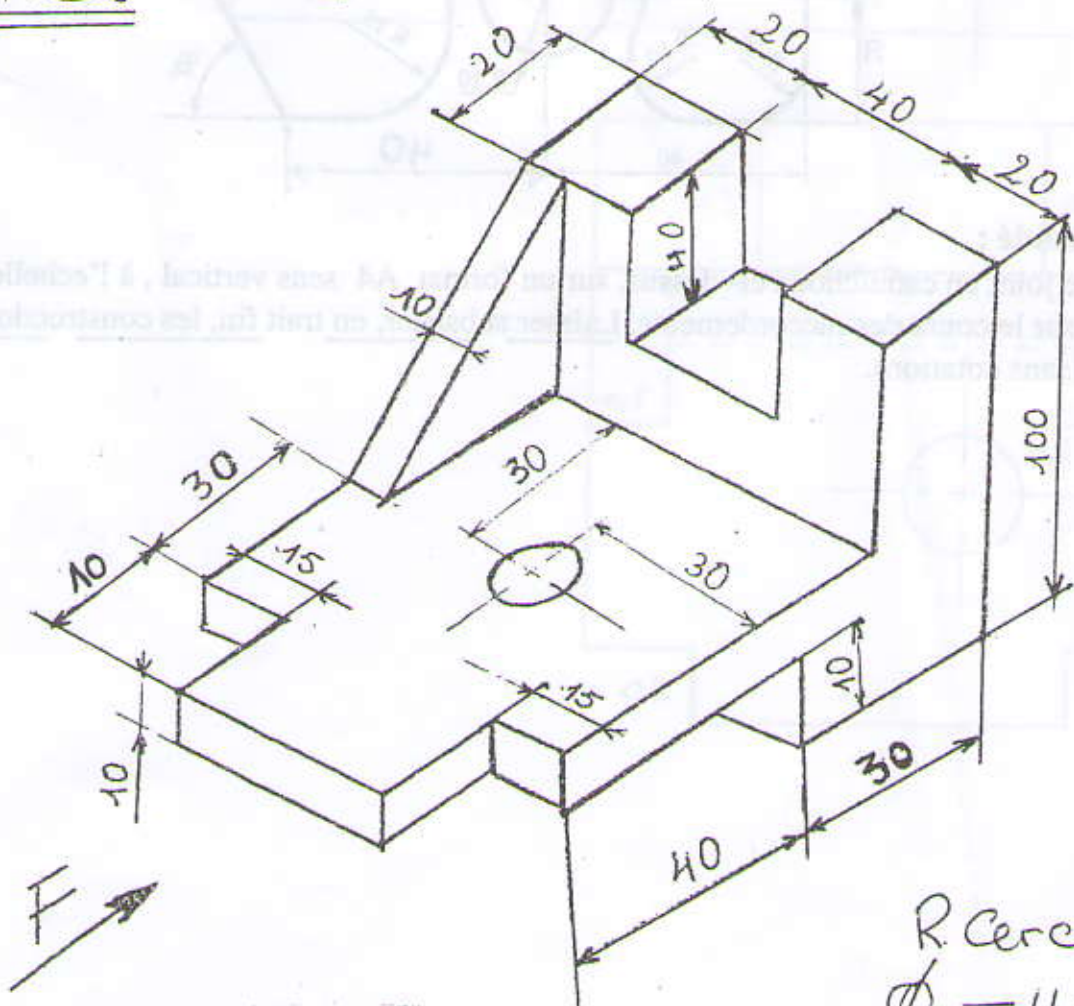
Durée : 2 Heurs.

Exercice 1 : 12 points.

Travail demandé

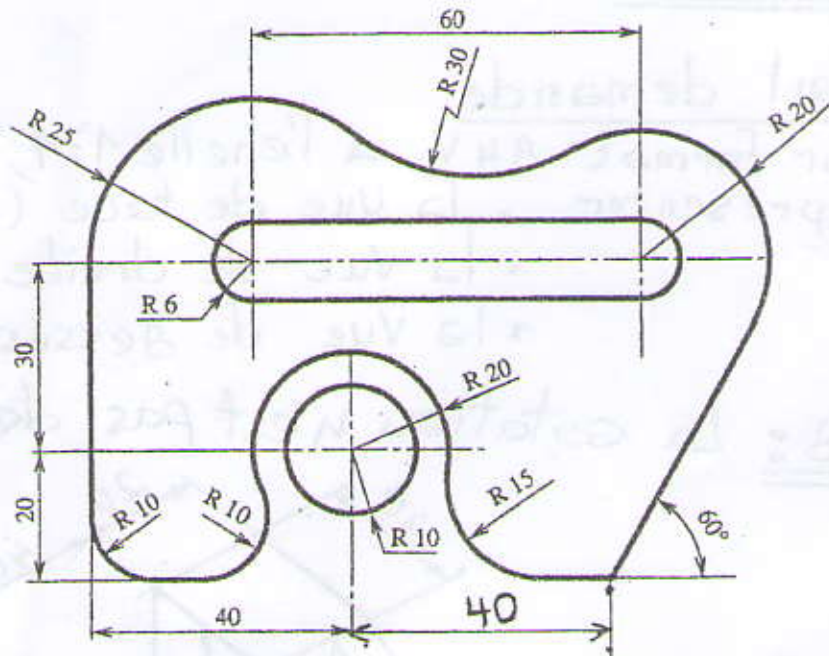
Sur format A4 V, à l'échelle 1:1,
représenter :
* la vue de face (\bar{F})
* la vue de droite
* la vue de dessus

NB : La cotation n'est pas demandée.



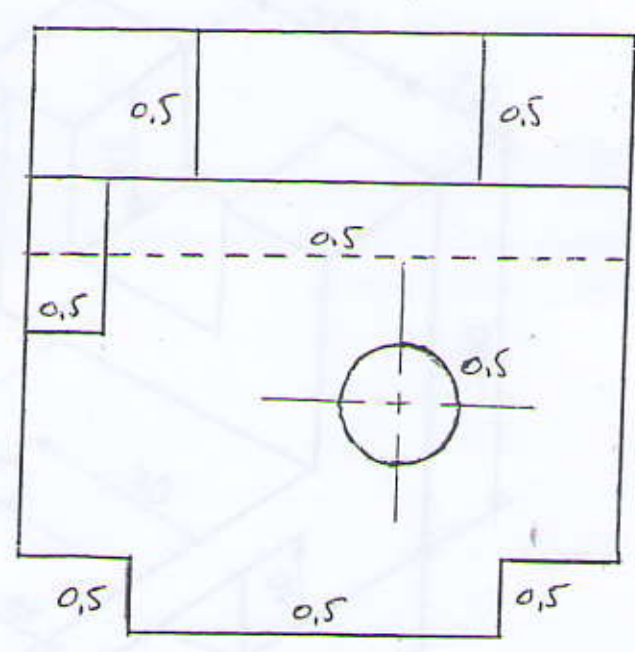
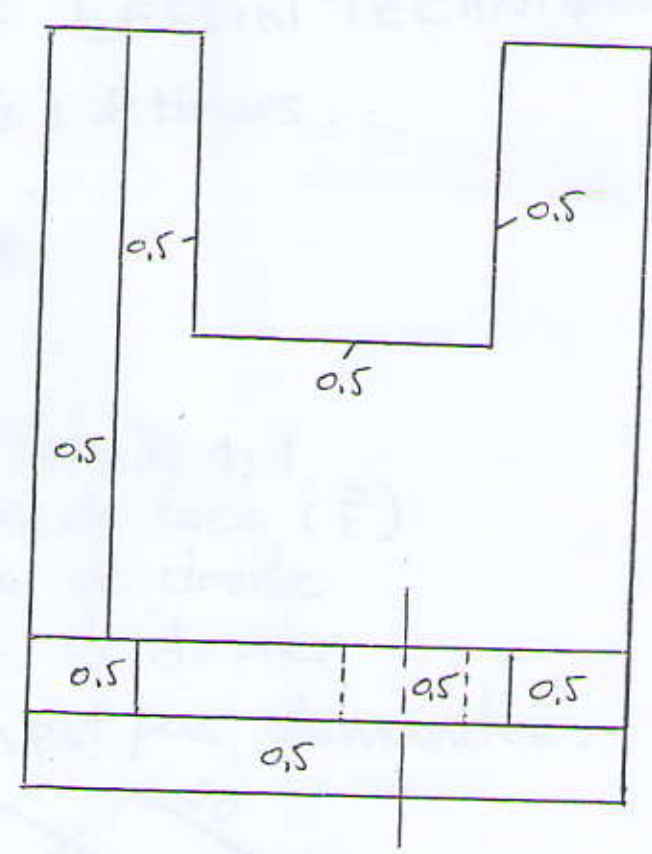
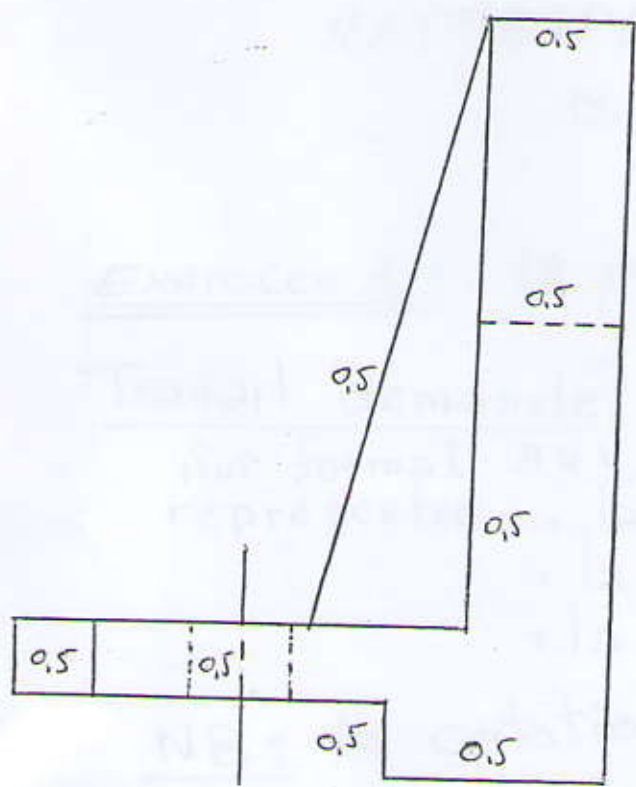
R. Cercle = 8.
 $\phi - 11 - = 16.$

Exercice 2 : 8 points.



Travail demandé :

Reproduire le joint en caoutchouc ci-dessus, sur un format A4 sens vertical, à l'échelle 1/1, en se basant sur le cours des raccordements. Laisser subsister, en trait fin, les constructions secondaires (sans cotation).



$\phi_{\text{Circle}} = 8$
 $\phi - 11 = 26$