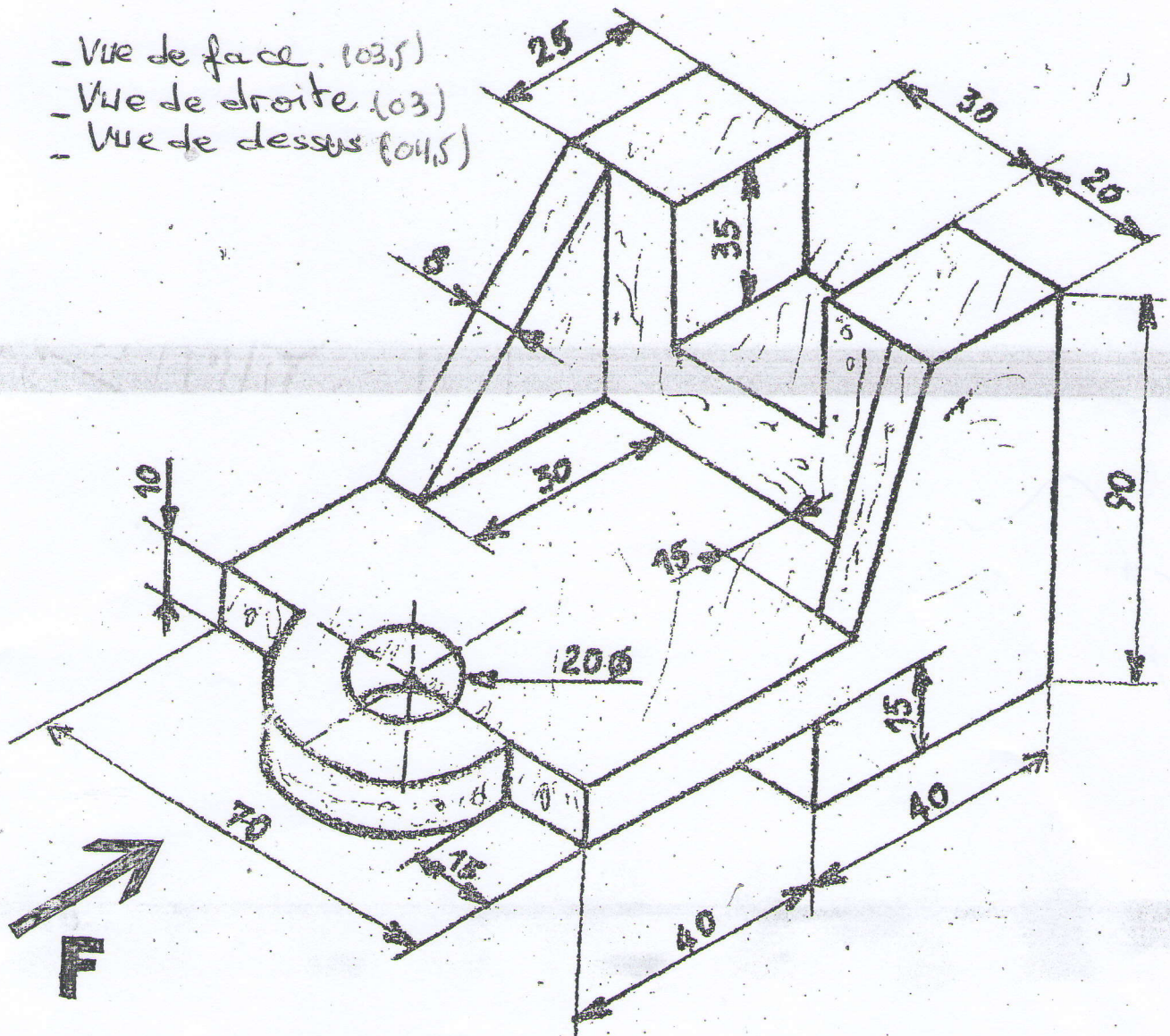


Examen de dessin technique

Durée : 2 heures

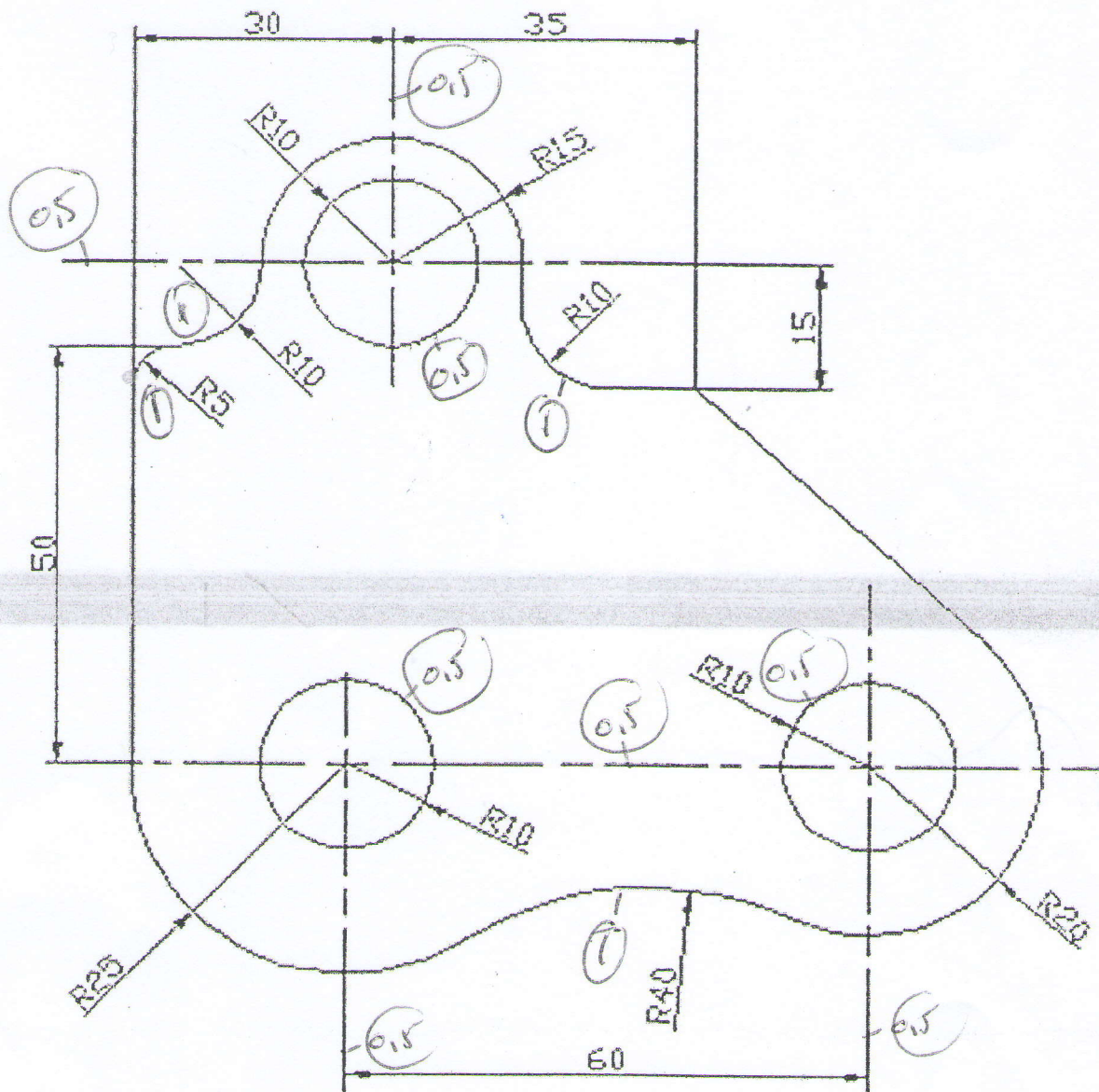
1^{ère} partie : 12 points

- Vue de face (03,5)
- Vue de droite (03)
- Vue de dessus (04,5)



NB : La cotation n'est pas demandée.

2^{ème} Partie : 8points



➤ Reproduire le joint en caoutchouc ci-dessus à l'échelle 1:1 en se basant sur le cours des raccordements.

NB : -Laisser subsister en traits fins les constructions secondaires.

-La cotation n'est pas demandée.

Bonne chance.

Solution de l'exo 1.

